

# LIEFERPROGRAMM

---

## Formteile und Platten



# Inhalt

<b>06</b>	Materialvorteile	<b>54</b>	Duschwannen
<b>08</b>	Übersicht Produktprogramm	<b>60</b>	Badewanne
<b>12</b>	Sanitär: Unterbaubecken	<b>64</b>	Baby-/Kinderpflegebecken
<b>38</b>	Sanitär: Aufsatzbecken	<b>66</b>	Laborbecken
<b>40</b>	Sanitär: Waschtischmodule/Waschrinnen	<b>70</b>	Spülbecken
<b>52</b>	Hygienestationen	<b>72</b>	Platten & Zubehör



VARICOR® überzeugt seit mehr als 30 Jahren mit seinem umfangreichen Produktprogramm aus Formteilen und Platten.

Maximale Flexibilität, vielfältige Einsatzmöglichkeiten, außergewöhnliche Materialeigenschaften und ein breites Spektrum an Farben und Formen bieten eine nahezu unbegrenzte Anwendungs- und Gestaltungsvielfalt.

Durch die besonderen Materialeigenschaften kommt der Werkstoff in den unterschiedlichsten Bereichen zum Einsatz, wie etwa in Kinderbetreuungsstätten, Pflegeeinrichtungen, Krankenhäusern oder Hotels - aber auch in der Luftfahrt, in der höchste Anforderungen an die eingesetzten Materialien gestellt werden.

**VARICOR® – ein wertbeständiger Alleskönner, der nachhaltig in Europa produziert wird!**

## Ihre Vorteile

- Formteile werden im Gießverfahren hergestellt und erfüllen die Vorgaben der CE-Kennzeichnung
- Weitgehend resistent gegenüber Desinfektionsmitteln zur Flächen-/ Händedesinfektion und gebräuchlichen Chemikalien
- Gute antibakterielle Wirksamkeit bei den Standard-Uniweißtönen (ISO 22196); andere Dekore optional
- Antivirale Eigenschaften bei Platten und Formteilen optional
- Werkseigener Formenbau für individuelle Sonderformteile
- Individuelle Farbentwicklungen, z. B. nach RAL® / NCS®
- Lebensmittelunbedenklich (lanesco)
- Weitgehend hitzebeständig und schwer entflammbar (B1 nach DIN 4102 und B-s1, d0 nach EN 13501)
- Vollwertig reparabel durch farblich angepasste Reparaturmasse
- Äußerst robust und schlagfest (Kugelfalltest mit 450 g schwerer Eisenkugel)
- Einfache, hygienische Reinigung durch fugenlose Übergänge
- Homogenes Material mit hoher Dichte, porenfreier und samtartiger Oberfläche
- Wertbeständig



# Wir bieten ein komplettes Produktprogramm:



## FORMTEILE

Gegossene Becken, maßvariable Waschrinnen, Babybadewannen und Spülen für unterschiedliche Einsatzbereiche zum Unterbau, Aufsatz oder zur Auflage auf die Arbeitsplatte.

Durch den werkseigenen Formenbau sind auch kundenexklusive Sonderentwicklungen möglich!



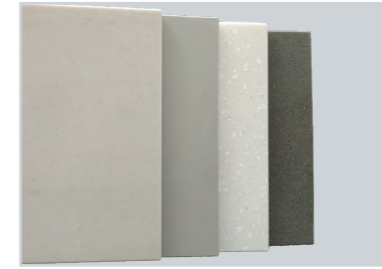
## DUSCHWANNEN

Zwei Modelle in verschiedenen Längen und Breiten.



## BADEWANNE

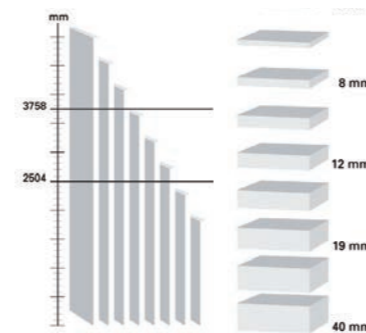
Badewannenkörper zum Unterbau unter VARICOR®-Plattenmaterial.



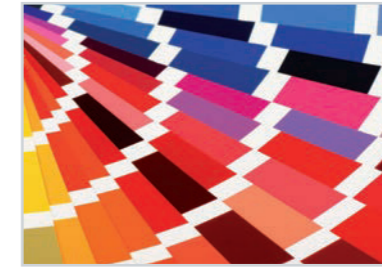
## PLATTEN

VARICOR®-Platten in verschiedenen Längen, Breiten und Materialstärken.

Neben den Standardabmessungen und -stärken bieten wir die Möglichkeit von verschnittoptimierten Längen oder anwendungsoptimierten Stärken.



Aber auch Farbentwicklungen aller Art gehören dank werkseigener R&D-Abteilung „zu unserer täglichen Routine“. Diese realisieren wir schnell und flexibel.



## SONDERDEKORE

Mit VARICOR® ist nahezu jede Farbe möglich.

Für Sie bedeutet dies:

SIE GESTALTEN mit den VARICOR®-Standardfarben, Farben aus bekannten Farbsystemen (z. B. RAL®, NCS®), oder einem anderen gebräuchlichen Farbcodesystem, oder mit Ihrer ganz persönlichen Wunschfarbe.

WIR REALISIEREN Ihre individuelle Farbidee in VARICOR®.

So können Sie vom Entwurf bis zum fertigen Produkt Ihr Farbkonzept optimal umsetzen.

Sprechen Sie uns gerne an.



## ZUBEHÖR

Für jede Farbe und Verarbeitungssituation einen farblich passenden Kleber; Colorline für farbige Linien, Inlays oder zur Betonung von Stoßfugen und zum Ausbessern von kleinen Rissen oder Ausbrüchen das farblich passende Reparaturset.

# Gegossene Sanitärbecken, Duschwannen und Badewanne aus VARICOR®:



Puristische Becken  
- eckig (S. 12)



Gesoftete Becken  
(S. 24)



Gesoftete Becken  
- oval (S. 34)



Waschtischmodule  
- ovales Becken  
(S. 48)



Unterbauwaschrinne  
- maßvariabel (S. 16)



Becken - extra soft  
(S. 26)



Aufsatzbecken  
puristisch  
- eckig + rund (S. 38)



Hygienestationen  
(S. 52)



Abgeschrägte Becken  
mit Schlitzablauf  
(S. 18)



Ovale Becken mit  
Schlitzablauf  
(S. 28)



Waschtischmodule  
puristisch - eckig  
(S. 40)



Duschwannen  
(S. 54)



Puristische Becken  
- soft (S. 20)



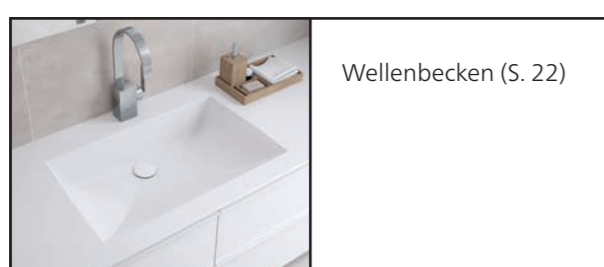
Puristische Becken  
- rund (S. 30)



Waschtischmodule/  
Waschrinnen  
- abgeschrägtes Becken  
(S. 44)



Badewanne  
(S. 60)



Wellenbecken (S. 22)



Gesoftete Becken  
- rund (S. 32)



Waschtischmodule  
- rundes Becken  
(S. 46)



VARICOR® SANITÄR:

## PURISTISCHE BECKEN - ECKIG

### HINWEISE:

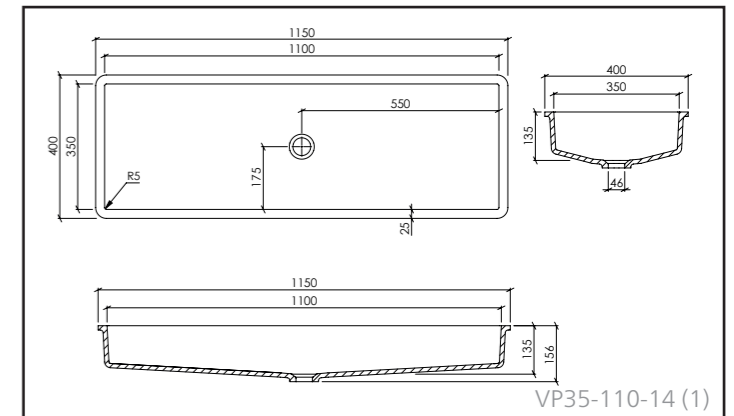
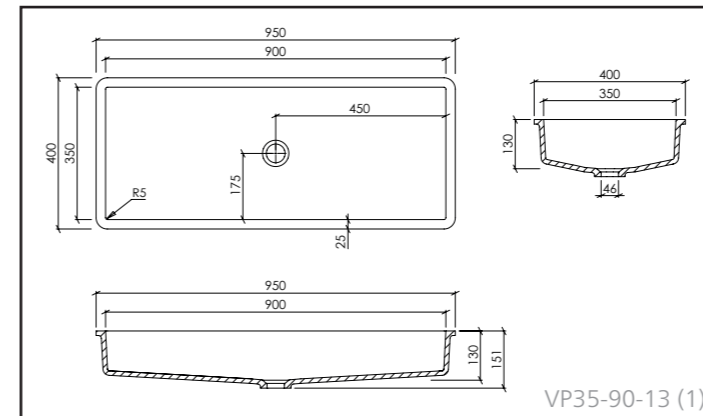
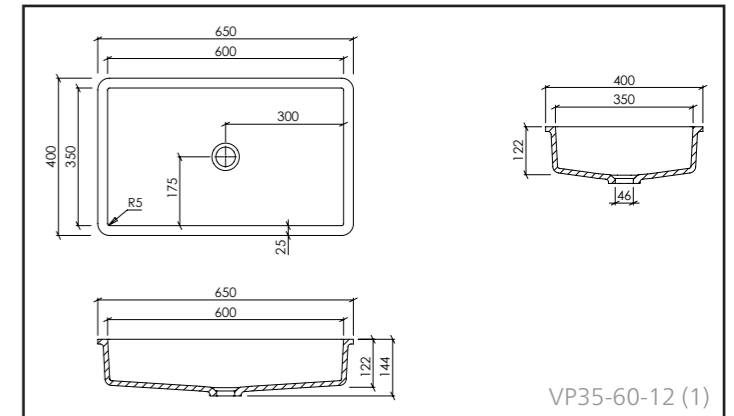
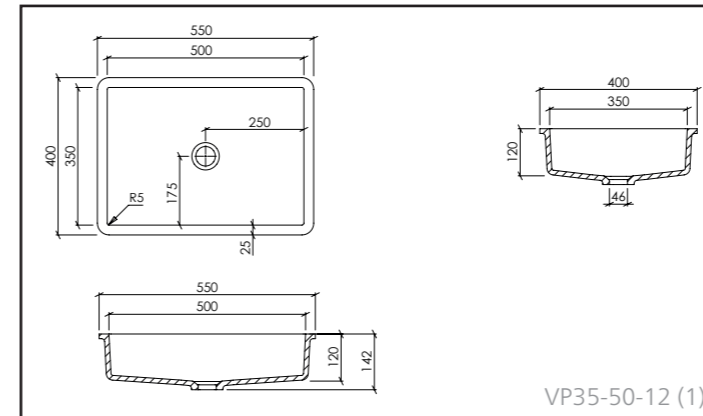
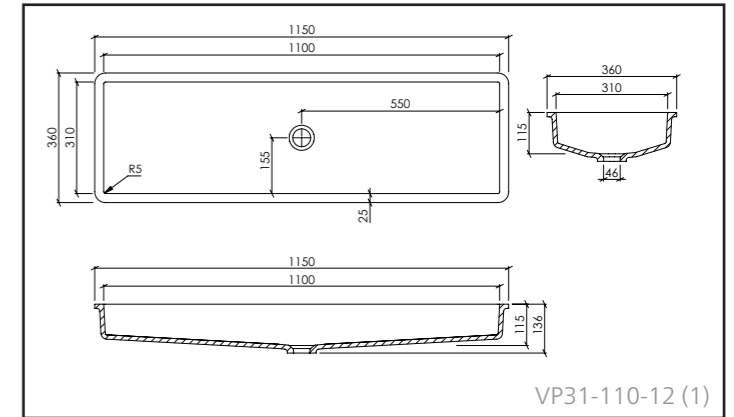
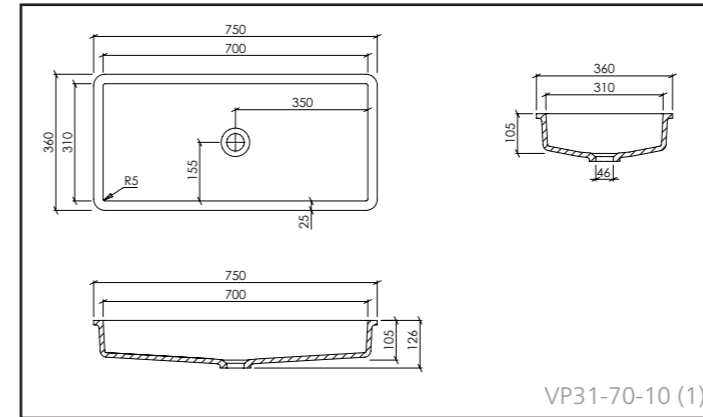
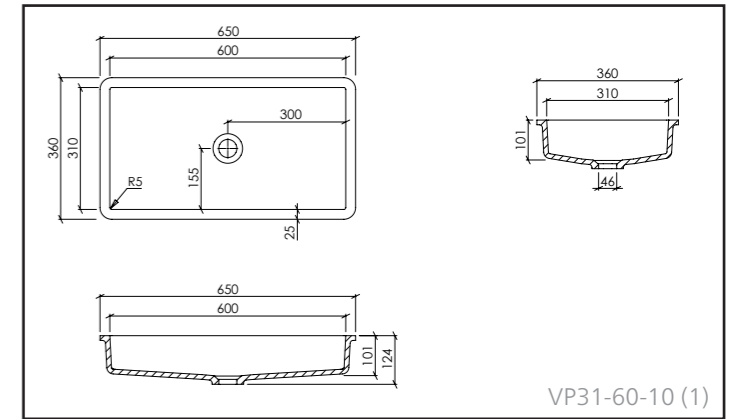
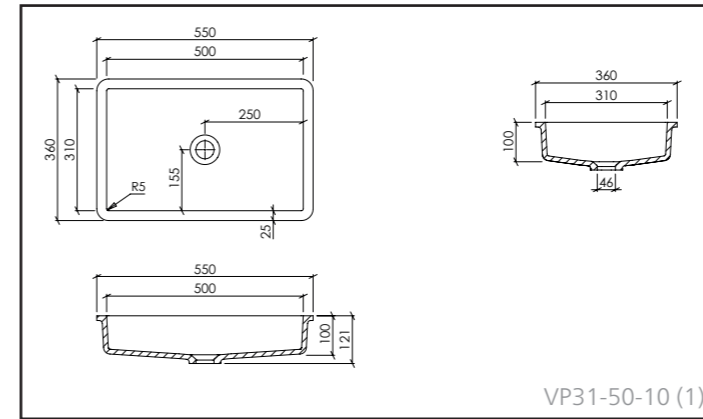
- Gegossene Becken zum Unterbau unter VARICOR®-Plattenmaterial
- Materialstärke: 12 mm
- Die Becken entsprechen den Vorgaben der CE-Kennzeichnung nach DIN EN 14688

### ZUBEHÖR:

- Permanentablauf mit VARICOR®-Abdeckung
- Push-Open mit VARICOR®-Abdeckung (Abläufe mit VARICOR®-Abdeckung: s. auch Seite 50/51)

### ABLAUF:

- Standardablauf gemäß DIN EN 31 für Ablaufventile mit 1 1/4"



### AUSFÜHRUNGEN:

- 1/ Überlauf möglich (mit externem Überlauf)
- 2/ Überlauf nicht möglich
- 3/ mit/ohne integriertem Überlauf möglich



VARICOR® SANITÄR:

## PURISTISCHE BECKEN - ECKIG

### HINWEISE:

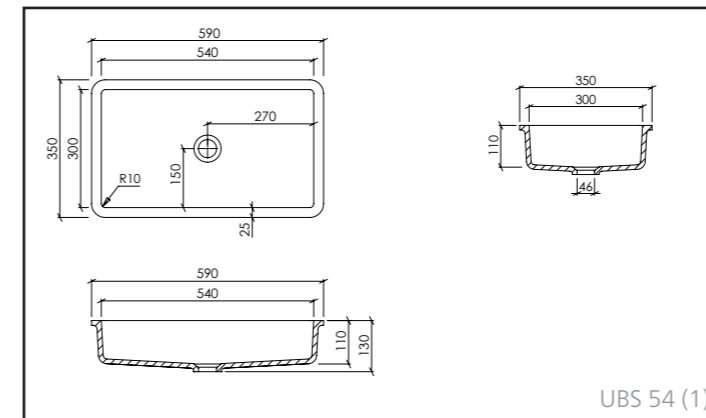
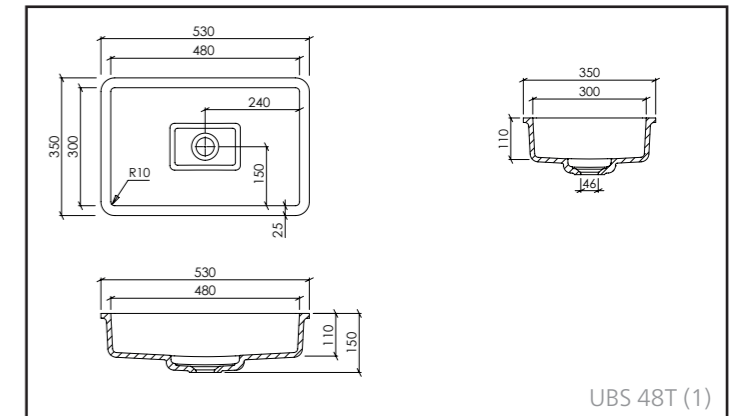
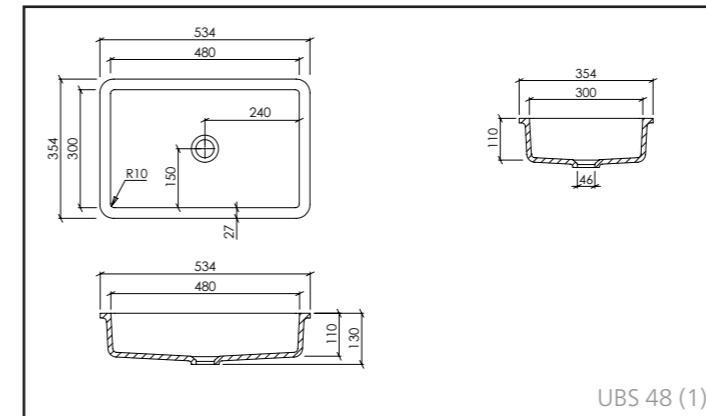
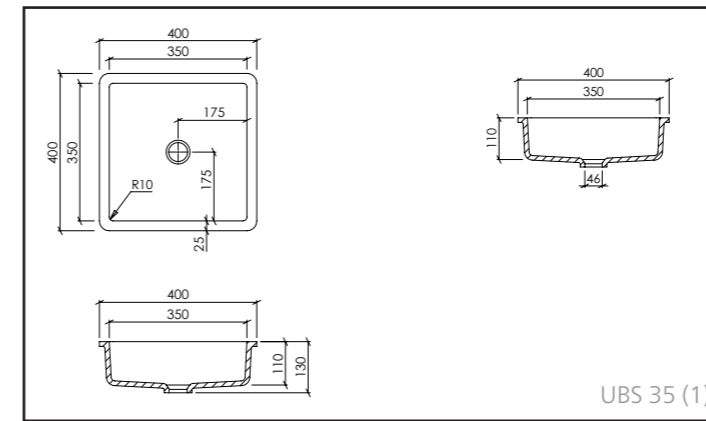
- Gegossene Becken zum Unterbau unter VARICOR®-Plattenmaterial
- Materialstärke: 12 mm
- Die Becken entsprechen den Vorgaben der CE-Kennzeichnung nach DIN EN 14688
- UBS 48T inkl. kleiner Abdeckplatte 164 x 105 mm

### ZUBEHÖR:

- Permanentablauf mit VARICOR®-Abdeckung
- Push-Open mit VARICOR®-Abdeckung (Abläufe mit VARICOR®-Abdeckung: s. auch Seite 50/51)
- Zu UBS 48: Große Abdeckplatte eckig, 446 x 266 mm

### ABLAUF:

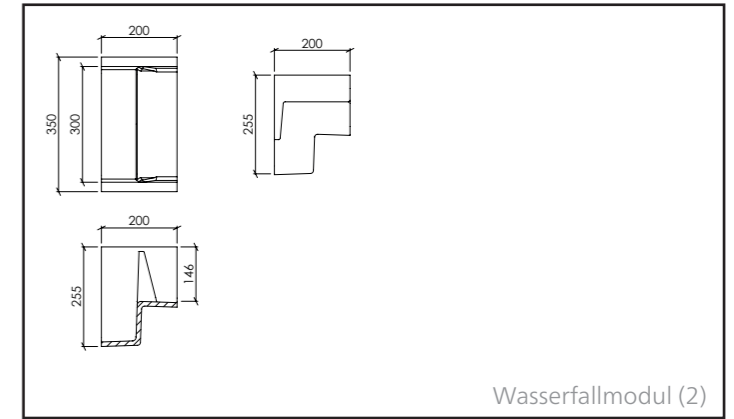
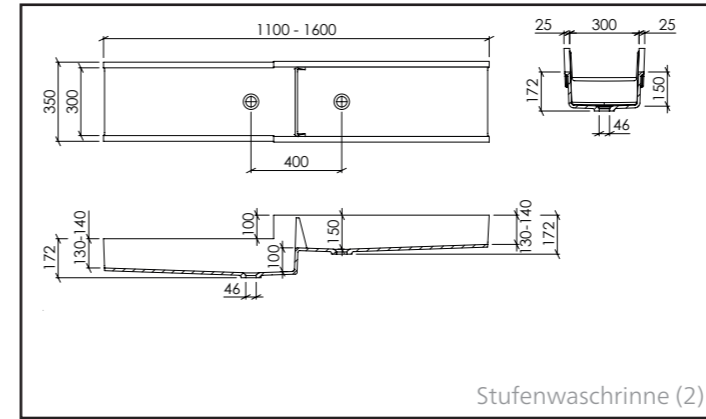
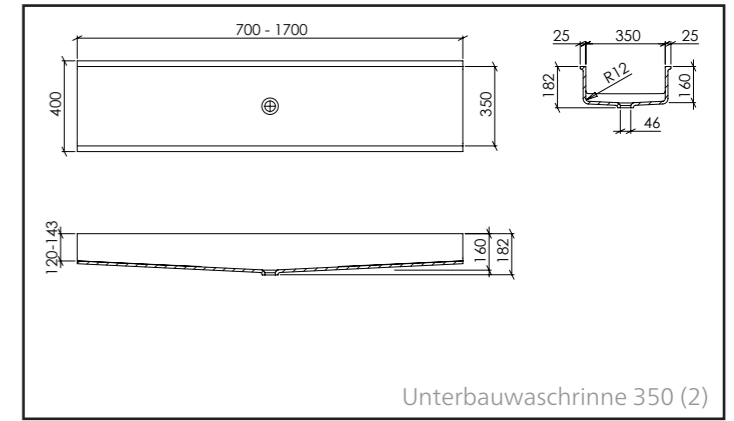
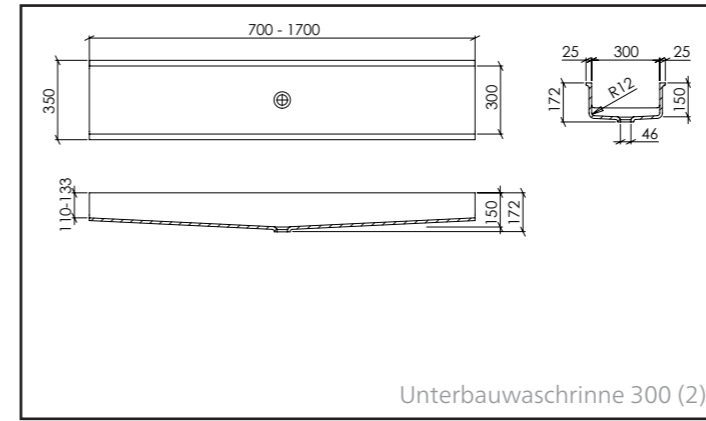
- Standardablauf gemäß DIN EN 31 für Ablaufventile mit 1 1/4"



### AUSFÜHRUNGEN:

- 1/ Überlauf möglich (mit externem Überlauf)
- 2/ Überlauf nicht möglich
- 3/ mit/ohne integriertem Überlauf möglich





VARICOR® SANITÄR:

## UNTERBAUWASCHRINNE - MASSVARIABLEL

### HINWEISE:

- Gegossene Becken zum Unterbau unter VARICOR®-Plattenmaterial
- Materialstärke: 12 mm
- Die Waschrinnen entsprechen den Vorgaben der CE-Kennzeichnung nach EN 14296
- Stufenwaschrinne mit integrierter Aufnahmevorrichtung für Stauscheibe (Stauscheibe nicht im Lieferumfang enthalten)
- Wasserfallmodul: Höhenabstufung, L = 200 mm, auch separat erhältlich
- Unterbauwaschrinnen und Stufenwaschrinne nur in Unifarben für Formteile lieferbar

### ZUBEHÖR:

- Permanentablauf mit VARICOR®-Abdeckung
- Push-Open mit VARICOR®-Abdeckung (Abläufe mit VARICOR®-Abdeckung: s. auch Seite 50/51)
- Seitliche Abschlussstücke gerade oder halbrund für Unterbau-/Stufenwaschrinne (separat zu bestellen)
- UB-Waschrinne 300: Wandkonsole 340 mm
- UB-Waschrinne 350: Wandkonsole 420 mm

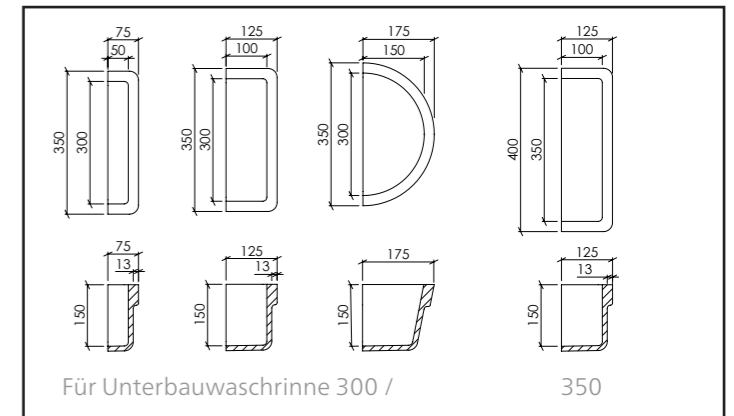
### ABLAUF:

- Standardablauf gemäß DIN EN 31 für Ablaufventile mit 1 1/4"

### AUSFÜHRUNGEN:

- 1/ Überlauf möglich (mit externem Überlauf)
- 2/ Überlauf nicht möglich
- 3/ mit/ohne integriertem Überlauf möglich

Zubehör zu Waschrinnen:  
Seitliche Abschlussstücke



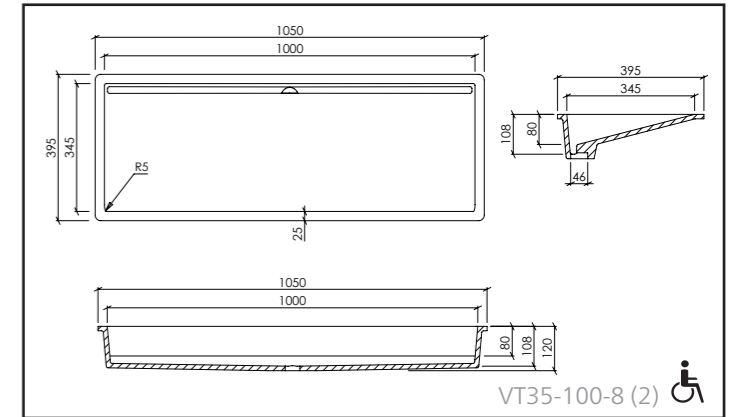
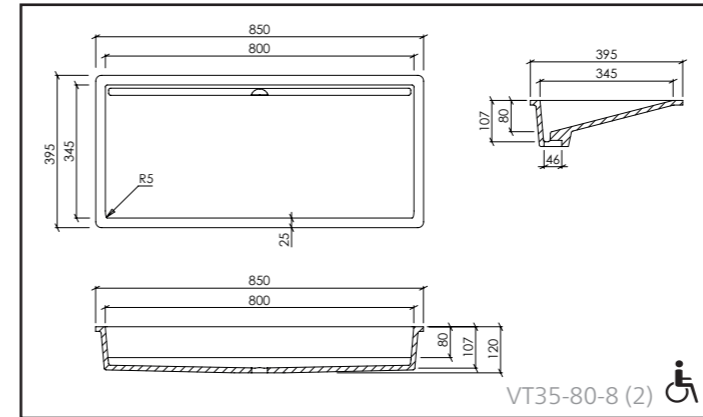
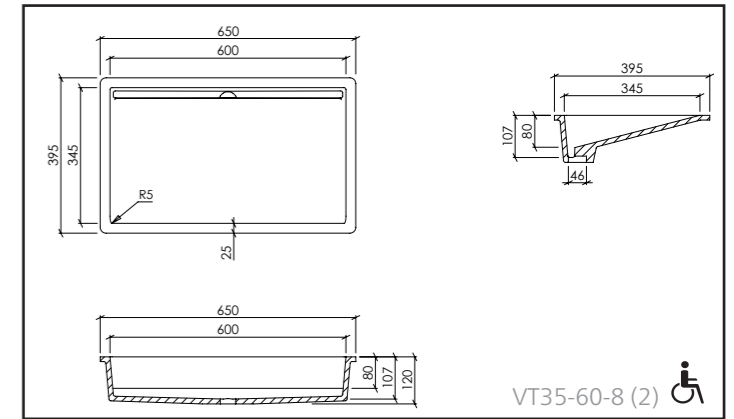
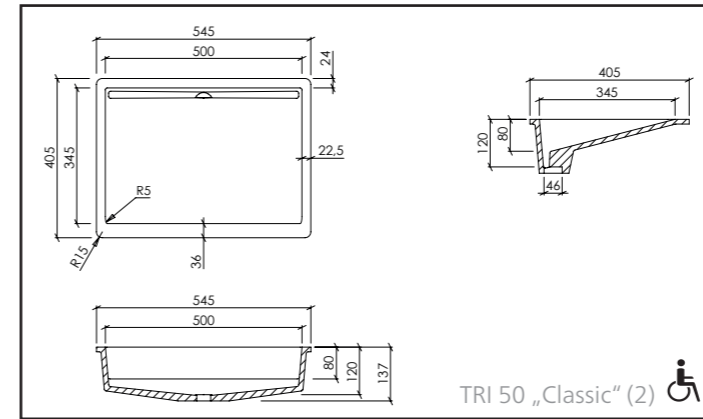


VARICOR® SANITÄR:

## ABGESCHRÄGTE BECKEN - SCHLITZABLAUF

### HINWEISE:

- Gegossene Becken zum Unterbau unter VARICOR®-Plattenmaterial
- Materialstärke: 12 mm
- Die Becken entsprechen den Vorgaben der CE-Kennzeichnung nach DIN EN 14688



Anschlussstück für Siphon  
im Lieferumfang enthalten

### AUSFÜHRUNGEN:

- 1/ Überlauf möglich (mit externem Überlauf)
- 2/ Überlauf nicht möglich
- 3/ mit/ohne integriertem Überlauf möglich



VARICOR® SANITÄR:

## PURISTISCHE BECKEN - SOFT

### HINWEISE:

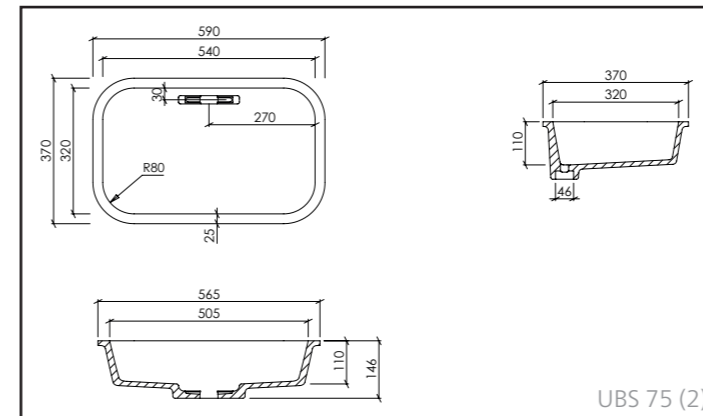
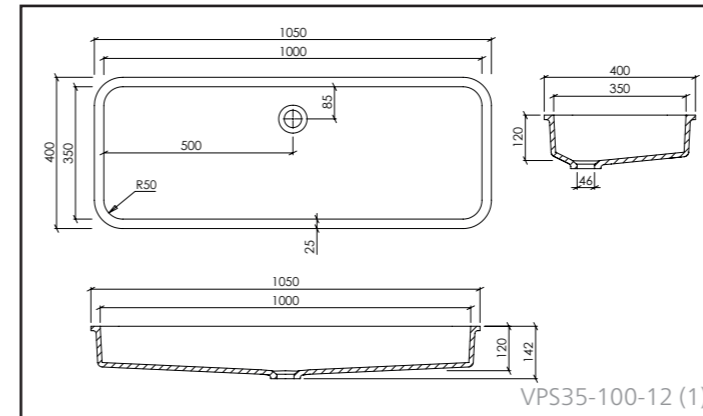
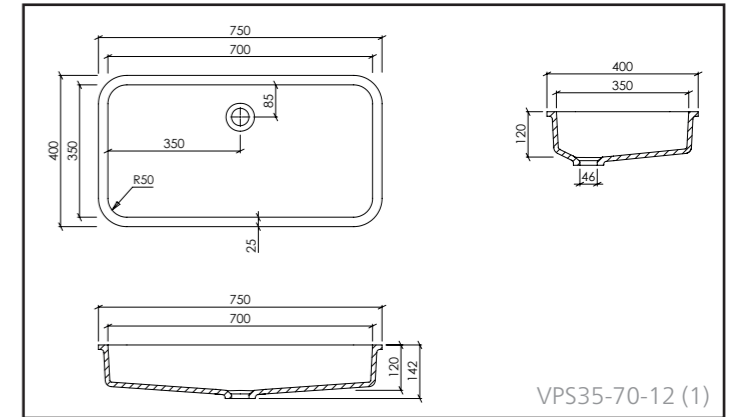
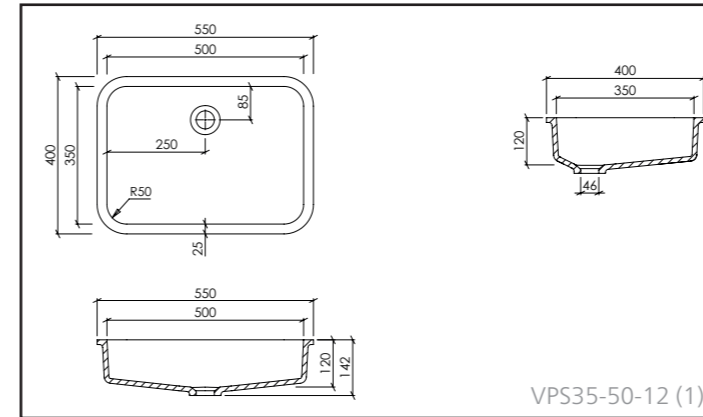
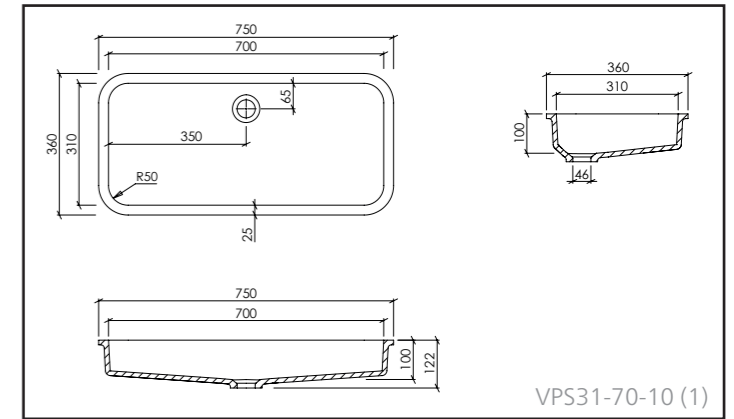
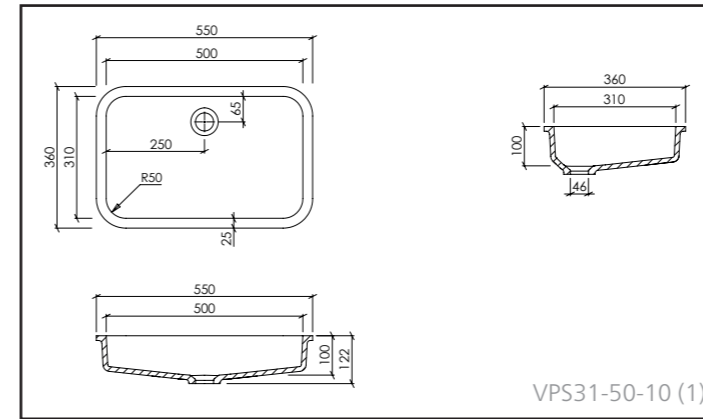
- Gegossene Becken zum Unterbau unter VARICOR®-Plattenmaterial
- Materialstärke: 12 mm
- Die Becken entsprechen den Vorgaben der CE-Kennzeichnung nach DIN EN 14688

### ZUBEHÖR:

- Permanentablauf mit VARICOR®-Abdeckung
- Push-Open mit VARICOR®-Abdeckung (Abläufe mit VARICOR®-Abdeckung: s. auch Seite 50/51)

### ABLAUF:

- Standardablauf gemäß DIN EN 31 für Ablaufventile mit 1 ¼"



UBS 75:  
Anschlussstück für Siphon  
im Lieferumfang enthalten

### AUSFÜHRUNGEN:

- 1/ Überlauf möglich (mit externem Überlauf)
- 2/ Überlauf nicht möglich
- 3/ mit/ohne integriertem Überlauf möglich



VARICOR® SANITÄR:  
**WELLENBECKEN**

**HINWEISE:**

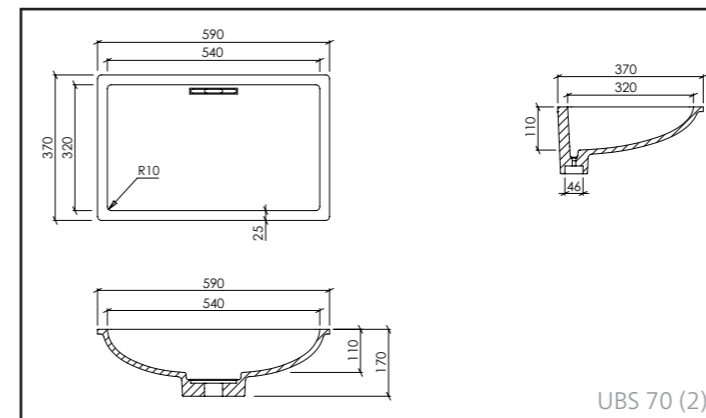
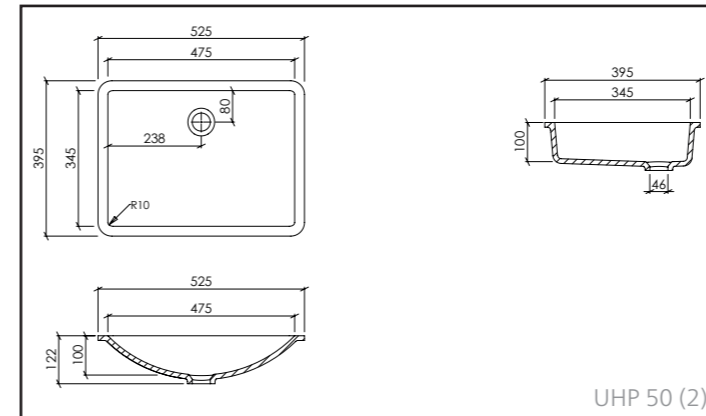
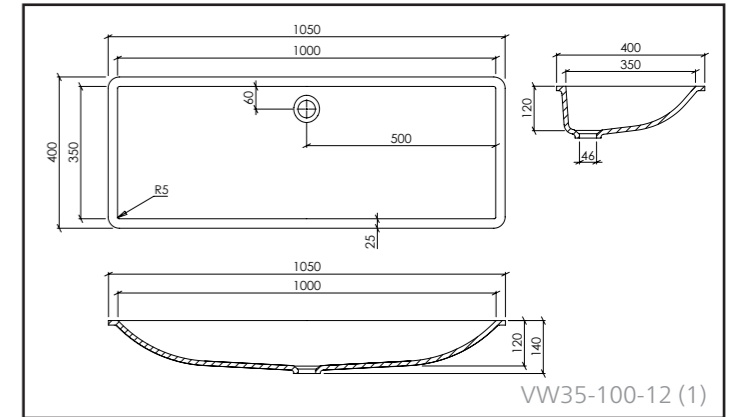
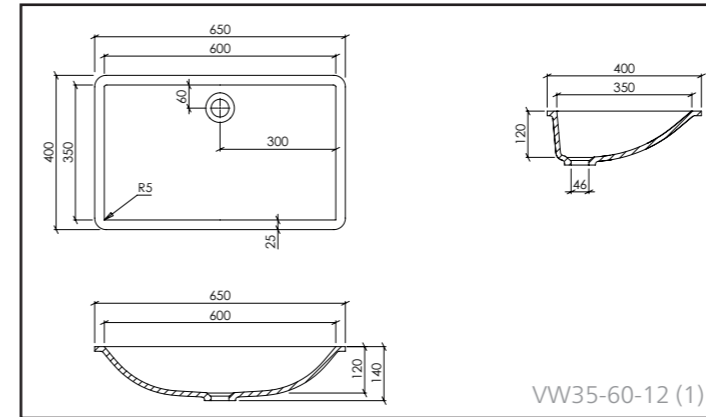
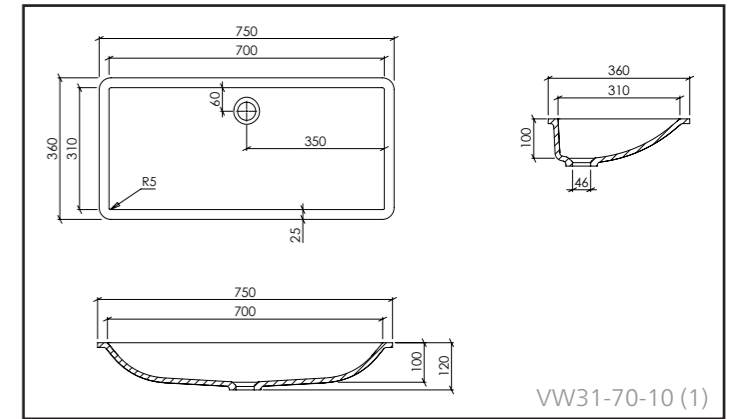
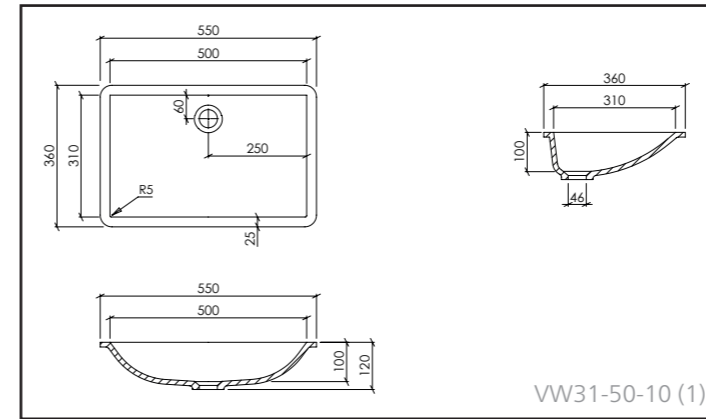
- Gegossene Becken zum Unterbau unter VARICOR®-Plattenmaterial
- Materialstärke: 12 mm
- Die Becken entsprechen den Vorgaben der CE-Kennzeichnung nach DIN EN 14688

**ZUBEHÖR:**

- Permanentablauf mit VARICOR®-Abdeckung
- Push-Open mit VARICOR®-Abdeckung (Abläufe mit VARICOR®-Abdeckung: s. auch Seite 50/51)

**ABLAUF:**

- Standardablauf gemäß DIN EN 31 für Ablaufventile mit 1 ¼"



UBS 70:  
Anschlussstück für Siphon  
im Lieferumfang enthalten

**AUSFÜHRUNGEN:**

- 1/ Überlauf möglich (mit externem Überlauf)
- 2/ Überlauf nicht möglich
- 3/ mit/ohne integriertem Überlauf möglich



VARICOR® SANITÄR:  
**GESOFTETE BECKEN**

**HINWEISE:**

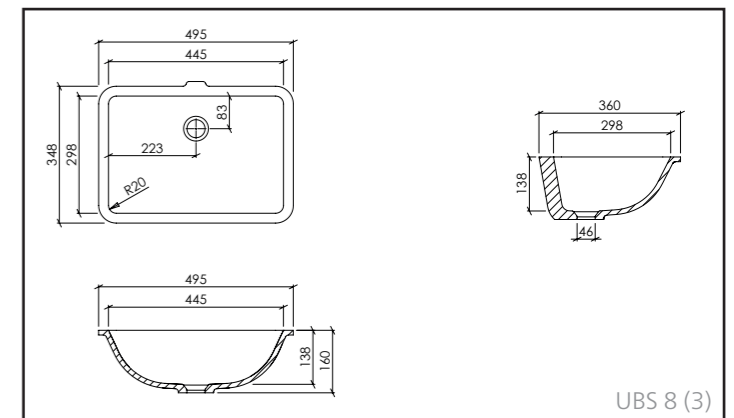
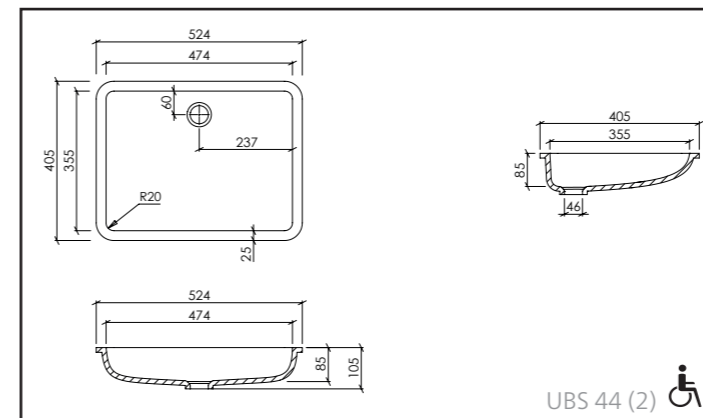
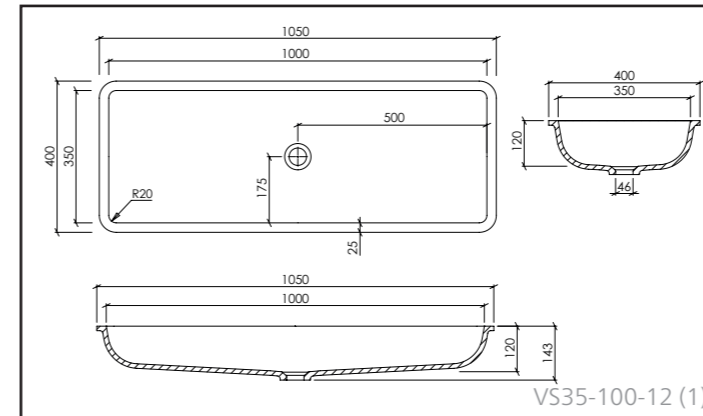
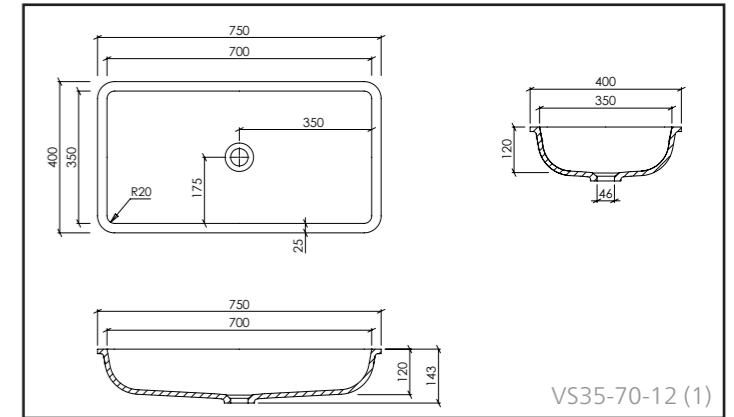
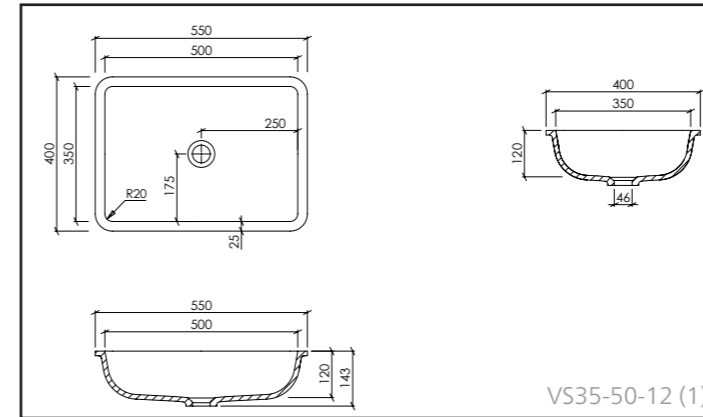
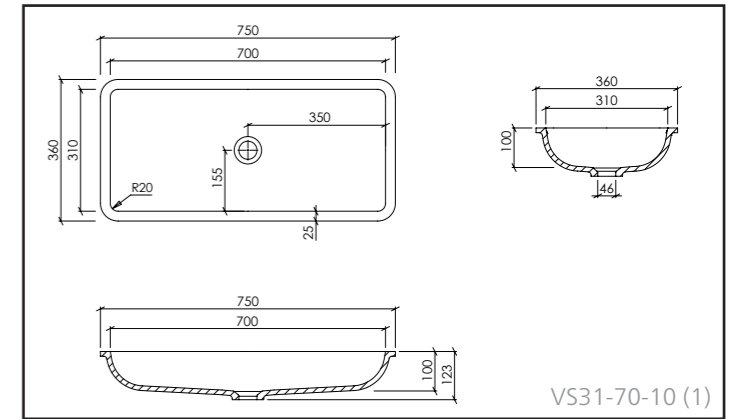
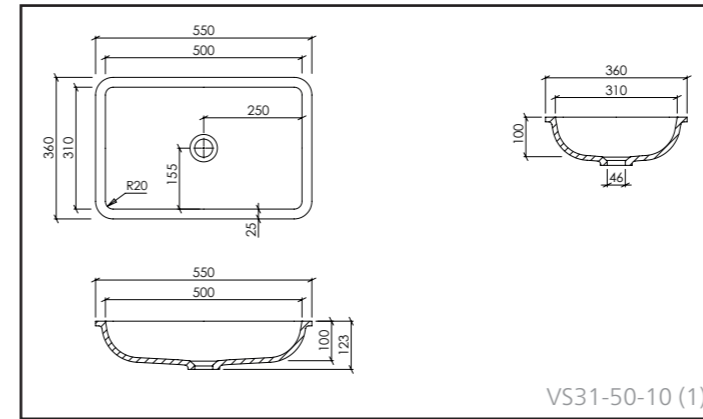
- Gegossene Becken zum Unterbau unter VARICOR®-Plattenmaterial
- Materialstärke: 12 mm
- Die Becken entsprechen den Vorgaben der CE-Kennzeichnung nach DIN EN 14688

**ZUBEHÖR:**

- Permanentablauf mit VARICOR®-Abdeckung
- Push-Open mit VARICOR®-Abdeckung (Abläufe mit VARICOR®-Abdeckung: s. auch Seite 50/51)

**ABLAUF:**

- Standardablauf gemäß DIN EN 31 für Ablaufventile mit 1 1/4"



**AUSFÜHRUNGEN:**

- 1/ Überlauf möglich (mit externem Überlauf)
- 2/ Überlauf nicht möglich
- 3/ mit/ohne integriertem Überlauf möglich



VARICOR® SANITÄR:  
**BECKEN - EXTRA SOFT**

**HINWEISE:**

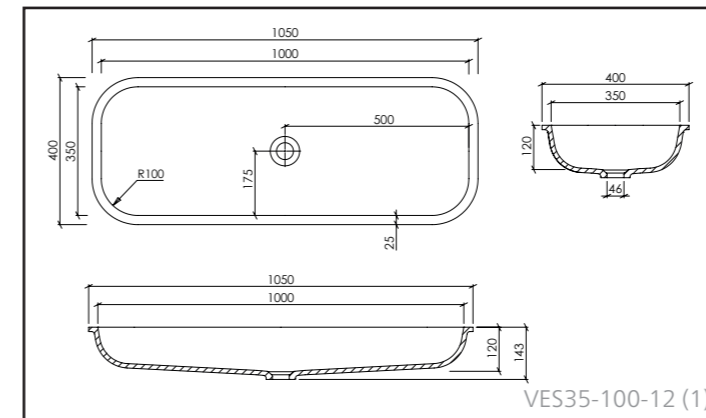
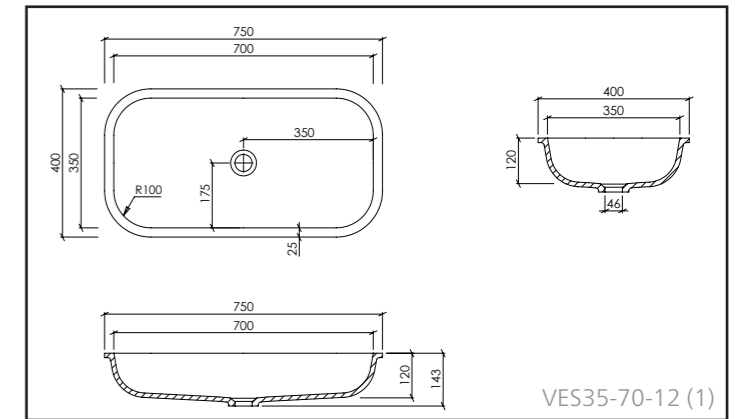
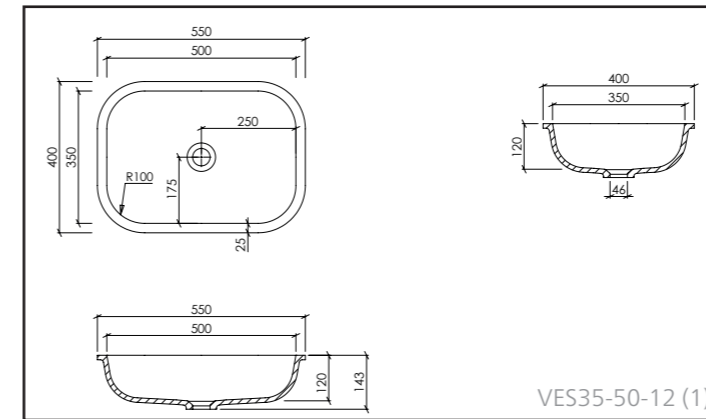
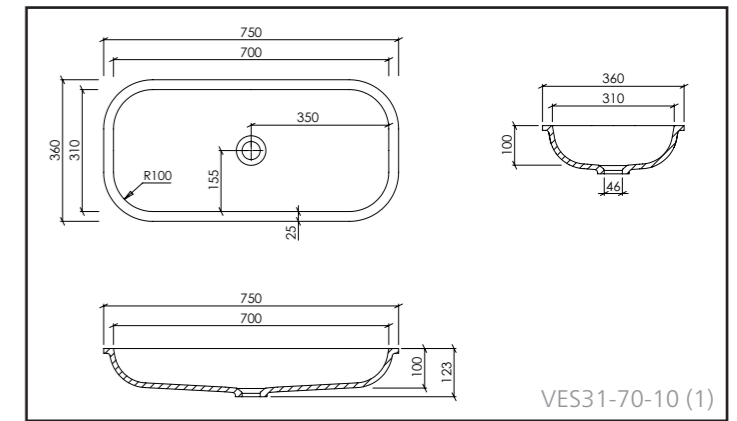
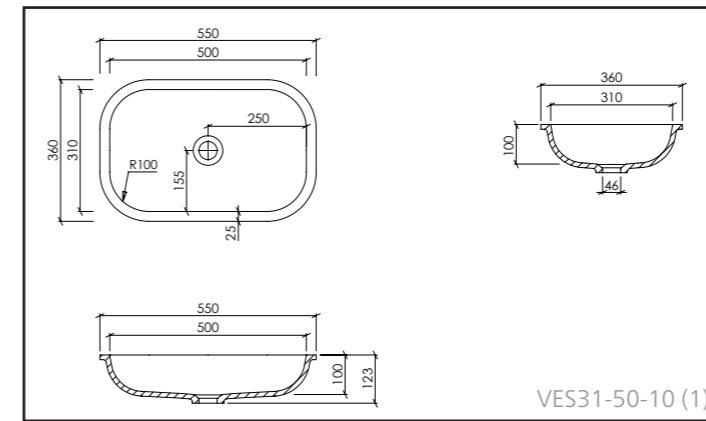
- Gegossene Becken zum Unterbau unter VARICOR®-Plattenmaterial
- Materialstärke: 12 mm
- Die Becken entsprechen den Vorgaben der CE-Kennzeichnung nach DIN EN 14688

**ZUBEHÖR:**

- Permanentablauf mit VARICOR®-Abdeckung
- Push-Open mit VARICOR®-Abdeckung (Abläufe mit VARICOR®-Abdeckung: s. auch Seite 50/51)

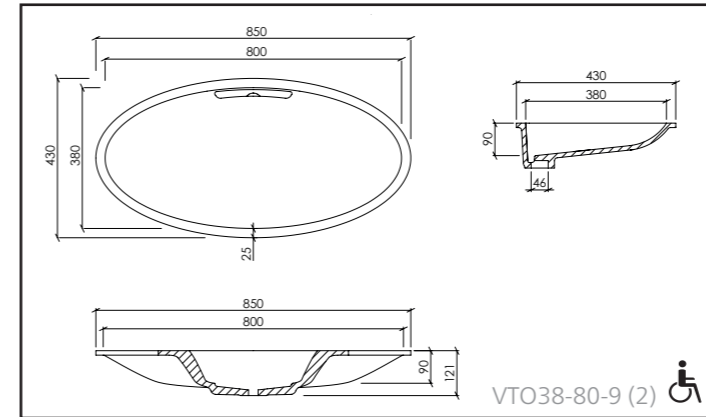
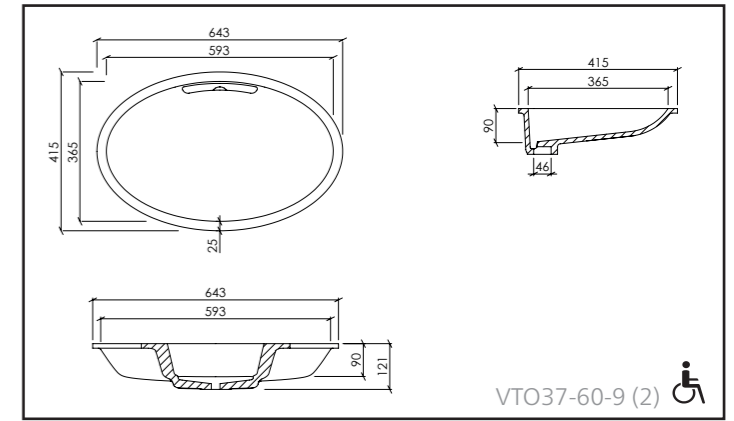
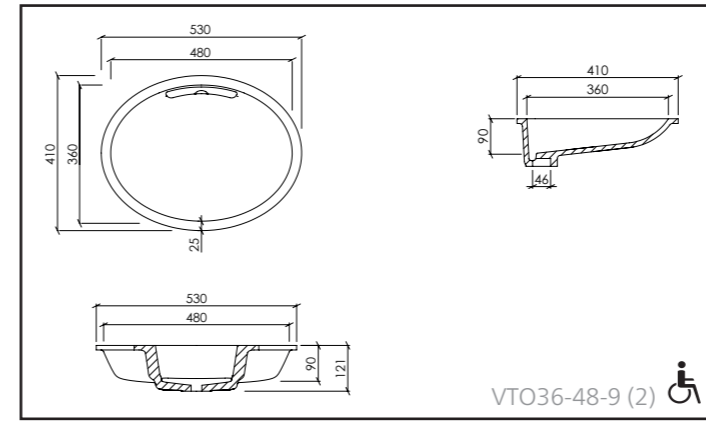
**ABLAUF:**

- Standardablauf gemäß DIN EN 31 für Ablaufventile mit 1 ¼"



**AUSFÜHRUNGEN:**

- 1/ Überlauf möglich (mit externem Überlauf)
- 2/ Überlauf nicht möglich
- 3/ mit/ohne integriertem Überlauf möglich



Anschlussstück für Siphon  
im Lieferumfang enthalten

VARICOR® SANITÄR:

## OVALE BECKEN - SCHLITZABLAUF

### HINWEISE:

- Gegossene Becken zum Unterbau unter VARICOR®-Plattenmaterial
- Materialstärke: 12 mm
- Die Becken entsprechen den Vorgaben der CE-Kennzeichnung nach DIN EN 14688

### AUSFÜHRUNGEN:

- 1/ Überlauf möglich (mit externem Überlauf)
- 2/ Überlauf nicht möglich
- 3/ mit/ohne integriertem Überlauf möglich



VARICOR® SANITÄR:

## PURISTISCHE BECKEN - RUND

### HINWEISE:

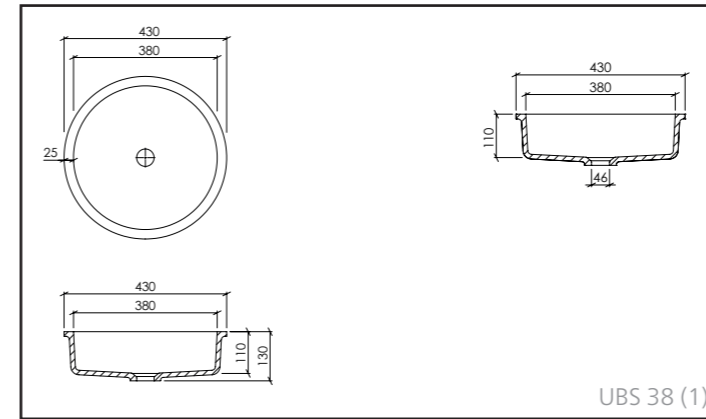
- Gegossene Becken zum Unterbau unter VARICOR®-Plattenmaterial
- Materialstärke: 12 mm
- Die Becken entsprechen den Vorgaben der CE-Kennzeichnung nach DIN EN 14688
- UBS 38T inkl. kleiner Abdeckplatte Ø 100 mm

### ZUBEHÖR:

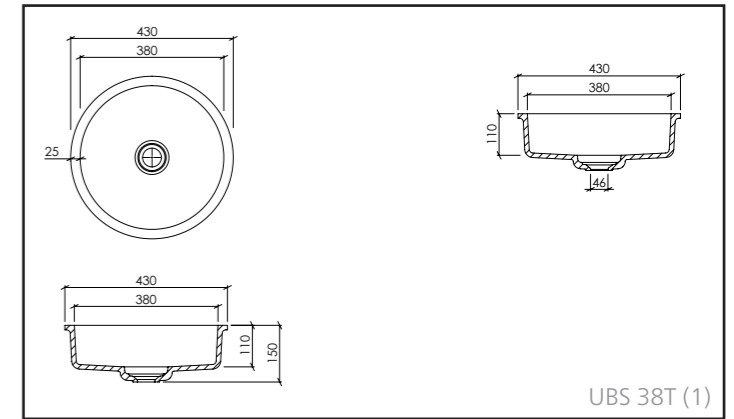
- Permanentablauf mit VARICOR®-Abdeckung
- Push-Open mit VARICOR®-Abdeckung (Abläufe mit VARICOR®-Abdeckung: s. auch Seite 50/51)
- Überlaufverbindung mit Adapter
- Zu UBS 38: Große Abdeckplatte rund, Ø 348 mm

### ABLAUF:

- Standardablauf gemäß DIN EN 31 für Ablaufventile mit 1 ¼"



UBS 38 (1)



UBS 38T (1)

### AUSFÜHRUNGEN:

- 1/ Überlauf möglich (mit externem Überlauf)
- 2/ Überlauf nicht möglich
- 3/ mit/ohne integriertem Überlauf möglich





VARICOR® SANITÄR:  
**GESOFTETE BECKEN - RUND**

**HINWEISE:**

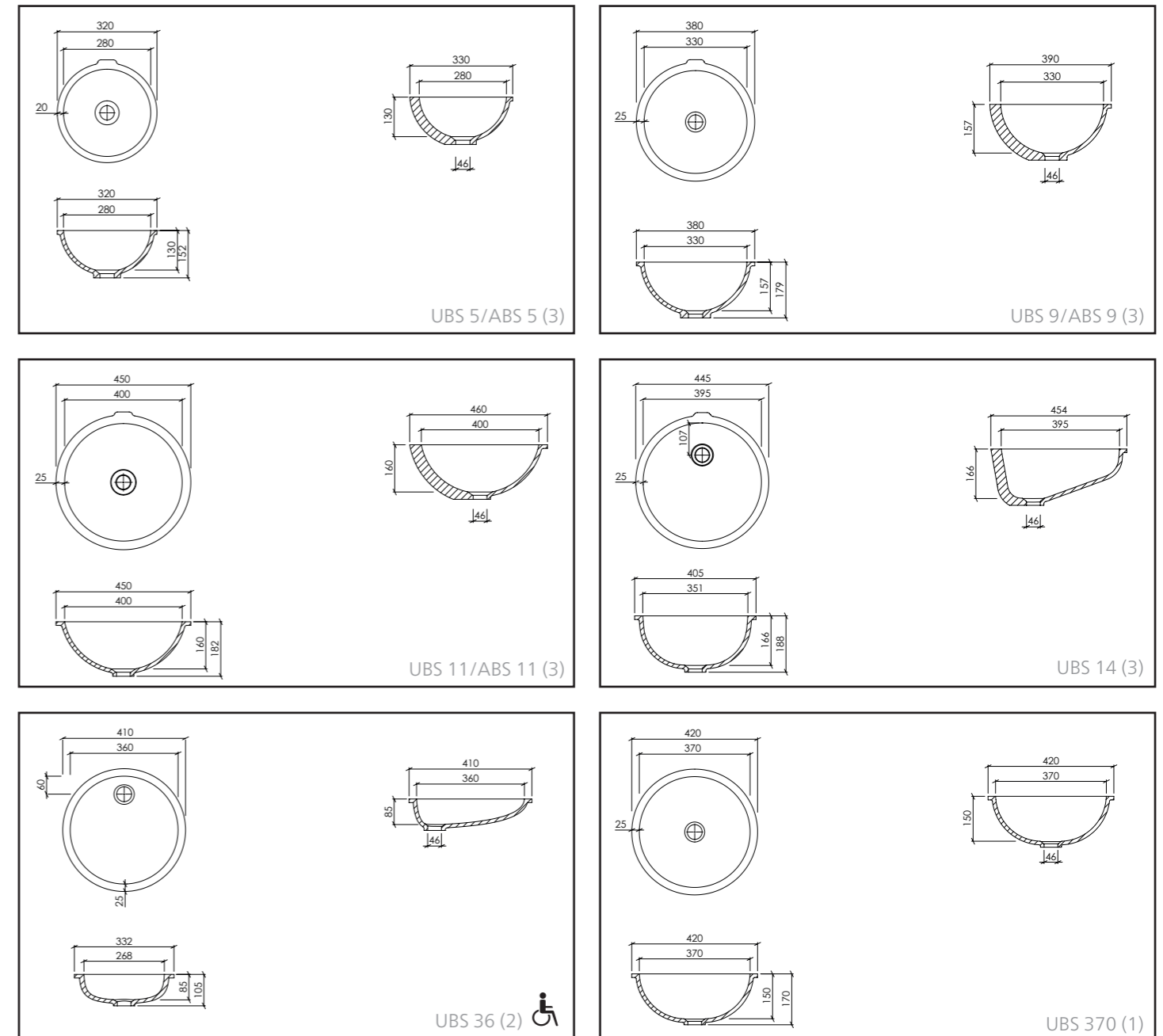
- Gegossene Becken zum Unterbau unter VARICOR®-Plattenmaterial
- Materialstärke: 12 mm
- Die Becken entsprechen den Vorgaben der CE-Kennzeichnung nach DIN EN 14688

**ZUBEHÖR:**

- Permanentablauf mit VARICOR®-Abdeckung
- Push-Open mit VARICOR®-Abdeckung (Abläufe mit VARICOR®-Abdeckung: s. auch Seite 50/51)

**ABLAUF:**

- Standardablauf gemäß DIN EN 31 für Ablaufventile mit 1 ¼"



Die Becken UBS 5, 9 und 11 sind auch als Auflageversion mit gerundeten Wannrandkanten zum Einbau von oben erhältlich (zur Kombination mit anderen Materialien).

Sie sind besonders geeignet zur Kombination mit den Auflagebecken zur Kinder-/Säuglingspflege (Seite 64/65).

**AUSFÜHRUNGEN:**

- 1/ Überlauf möglich (mit externem Überlauf)
- 2/ Überlauf nicht möglich
- 3/ mit/ohne integriertem Überlauf möglich



VARICOR® SANITÄR:  
**GESOFTETE BECKEN - OVAL**

**HINWEISE:**

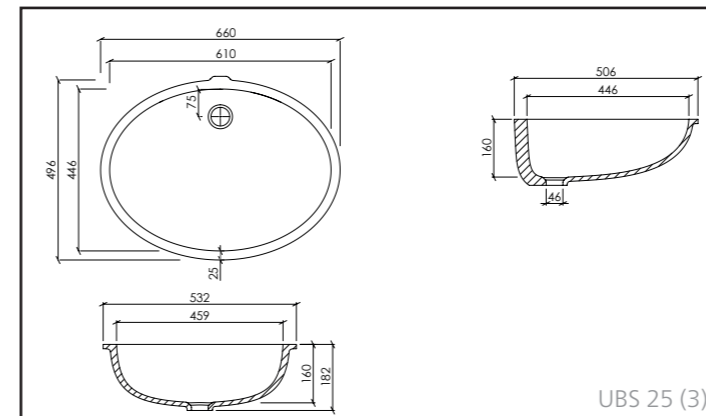
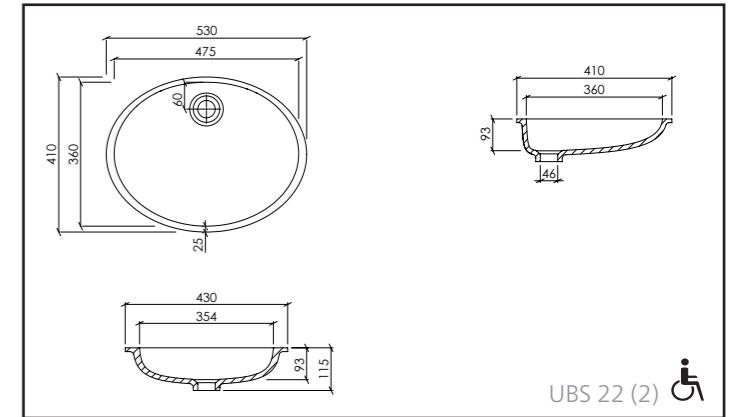
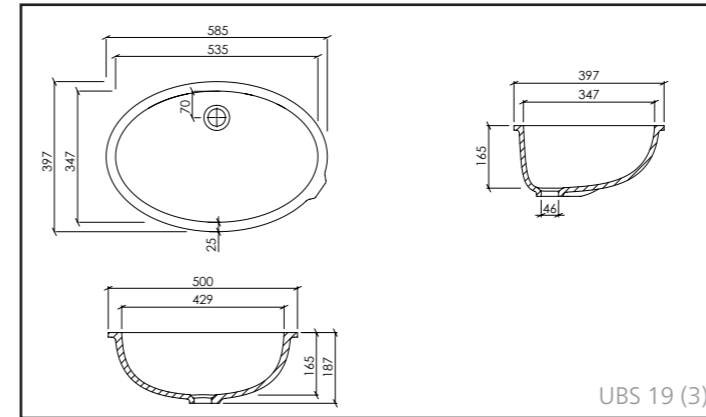
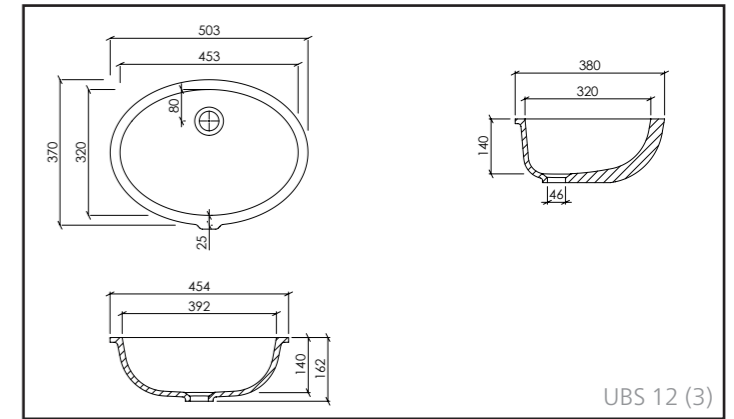
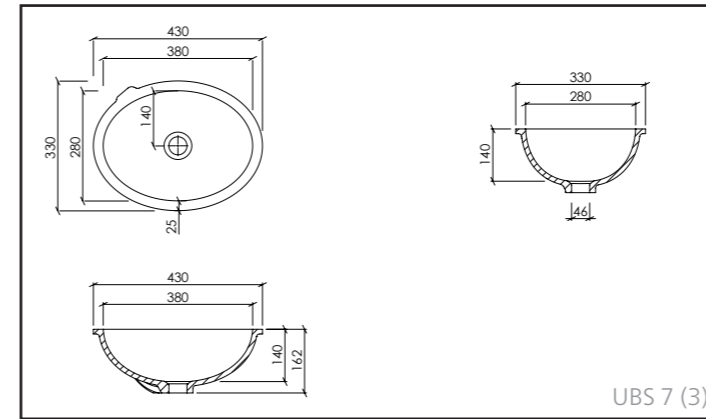
- Gegossene Becken zum Unterbau unter VARICOR®-Plattenmaterial
- Materialstärke: 12 mm
- Die Becken entsprechen den Vorgaben der CE-Kennzeichnung nach DIN EN 14688

**ZUBEHÖR:**

- Permanentablauf mit VARICOR®-Abdeckung
- Push-Open mit VARICOR®-Abdeckung (Abläufe mit VARICOR®-Abdeckung: s. auch Seite 50/51)

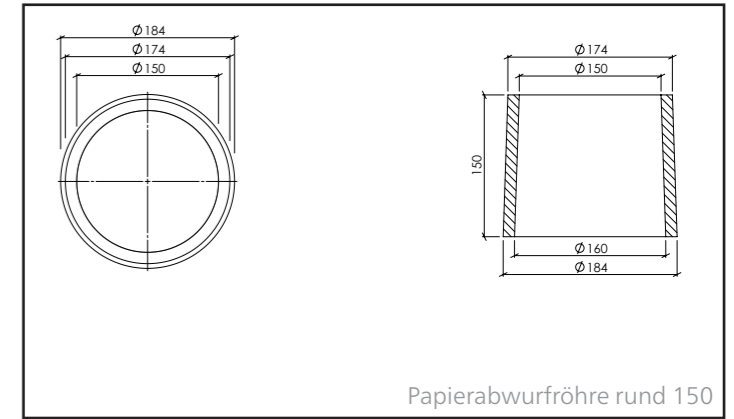
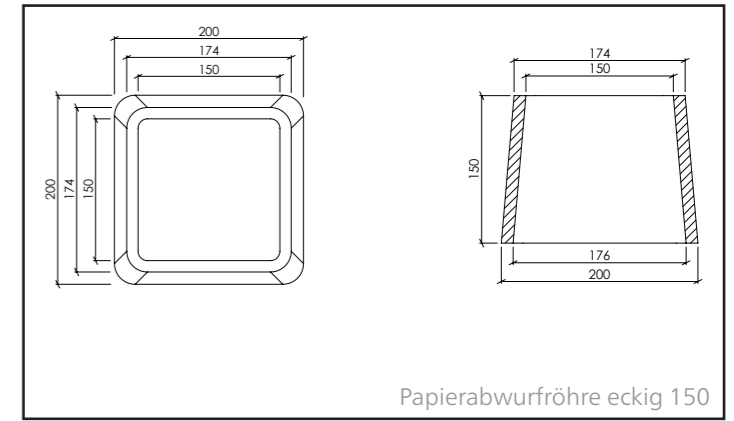
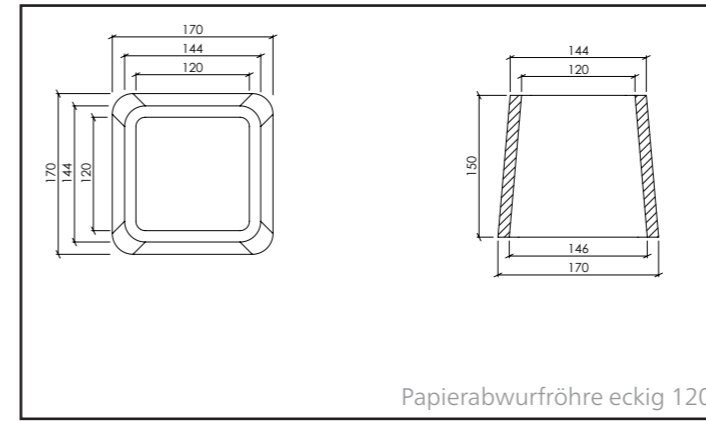
**ABLAUF:**

- Standardablauf gemäß DIN EN 31 für Ablaufventile mit 1 ¼"



**AUSFÜHRUNGEN:**

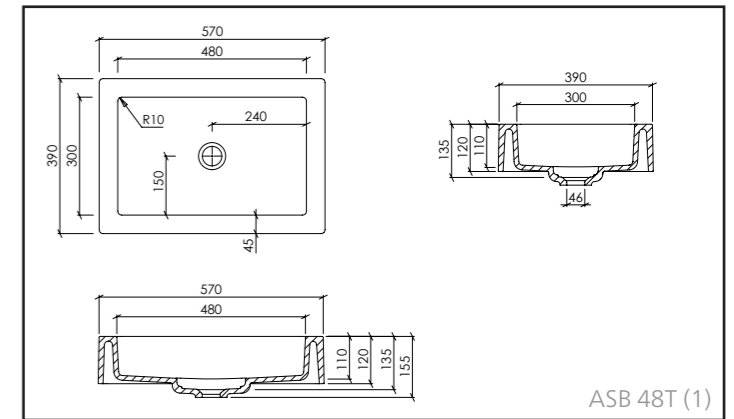
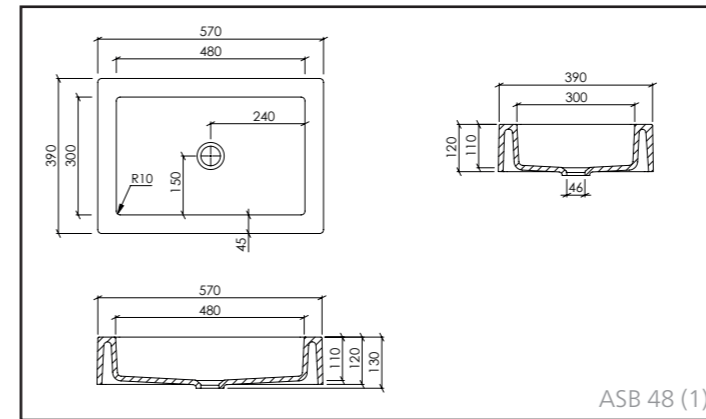
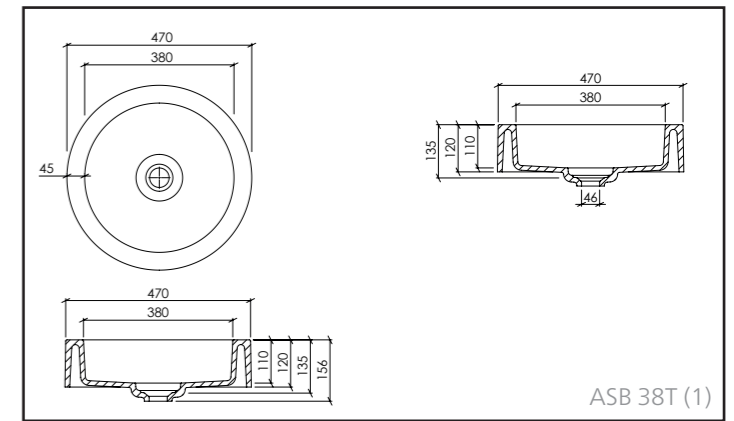
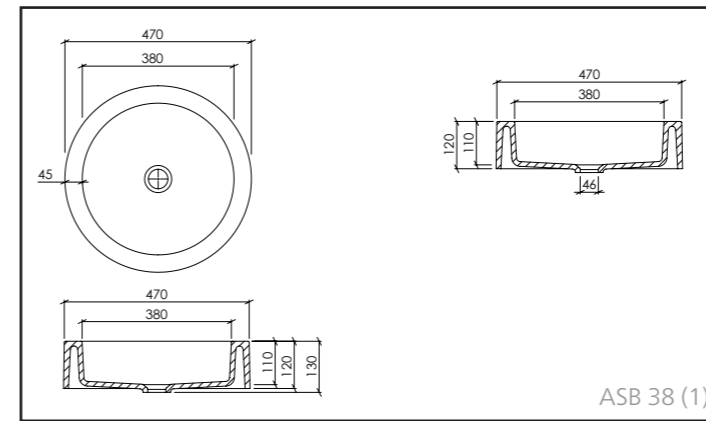
- 1/ Überlauf möglich (mit externem Überlauf)
- 2/ Überlauf nicht möglich
- 3/ mit/ohne integriertem Überlauf möglich



VARICOR® SANITÄR:  
**ERGÄNZUNG:  
 PAPIERABWURFRÖHREN**

**HINWEISE:**

- Gegossene Röhren zum Unterbau unter VARICOR®-Plattenmaterial
- Materialstärke: 12 mm



VARICOR® SANITÄR:

## AUFSATZBECKEN PURISTISCH - ECKIG + RUND

### HINWEISE:

- Gegossene Becken zum Aufsatz auf VARICOR®-Plattenmaterial und zur Kombination mit anderen Materialien
- Materialstärke: 12 mm
- Die Becken entsprechen den Vorgaben der CE-Kennzeichnung nach DIN EN 14688
- ASB 48T inkl. kleiner Abdeckplatte 164 x 105 mm
- ASB 38T inkl. kleiner Abdeckplatte Ø 100 mm

### ZUBEHÖR:

- Permanentablauf mit VARICOR®-Abdeckung
- Push-Open mit VARICOR®-Abdeckung (Abflüsse mit VARICOR®-Abdeckung: s. auch Seite 50/51)
- Überlaufverbindung mit Adapter
- Zu ASB 48: Große Abdeckplatte eckig, 446 x 266 mm
- Zu ASB 38: Große Abdeckplatte rund, Ø 348 mm

### ABLAUF:

- Standardablauf gemäß DIN EN 31 für Ablaufventile mit 1 ¼"

### AUSFÜHRUNGEN:

- 1/ Überlauf möglich (mit externem Überlauf)
- 2/ Überlauf nicht möglich
- 3/ mit/ohne integriertem Überlauf möglich



VARICOR® SANITÄR:  
**WASCHTISCHMODULE PURISTISCH - ECKIG**

**HINWEISE:**

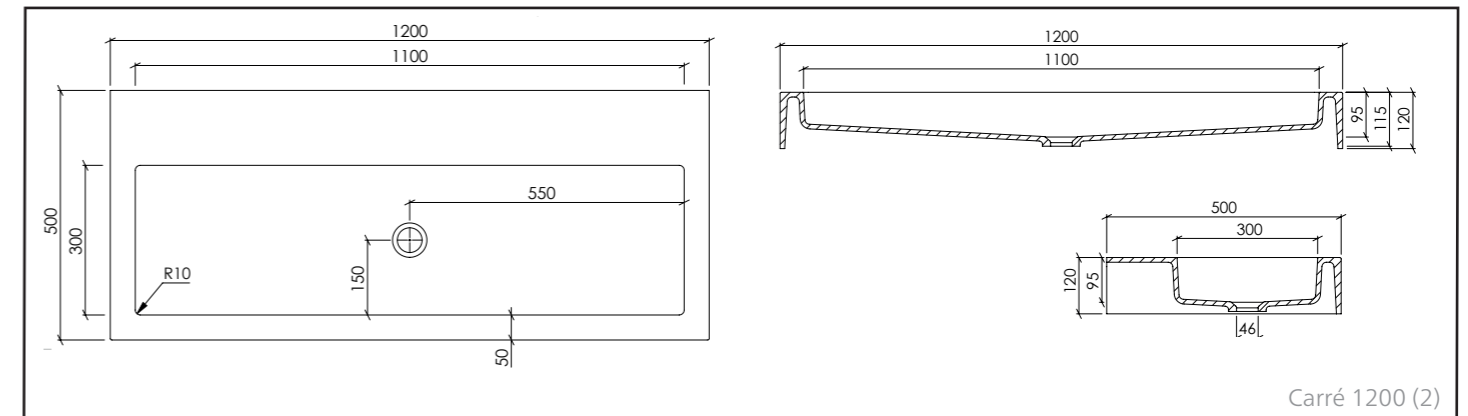
- Gegossene Becken wandhängend oder als Aufsatzwaschtisch
- Materialstärke: 12 mm
- Die Waschtischmodule entsprechen den Vorgaben der CE-Kennzeichnung nach DIN EN 14688
- Carré Wall ist mit Rückwand für Stockschraubenbefestigung
- Carré Wall nur für Wandauslauf geeignet
- Hahnlochbohrungen optional nach Vorgabe

**ZUBEHÖR:**

- Permanentablauf mit VARICOR®-Abdeckung
- Push-Open mit VARICOR®-Abdeckung (Abläufe mit VARICOR®-Abdeckung: s. auch Seite 50/51)
- Carré: Winkelkonsole 407 mm, zusätzlich Wandauflegewinkel 180 mm (nur Carré 1200)

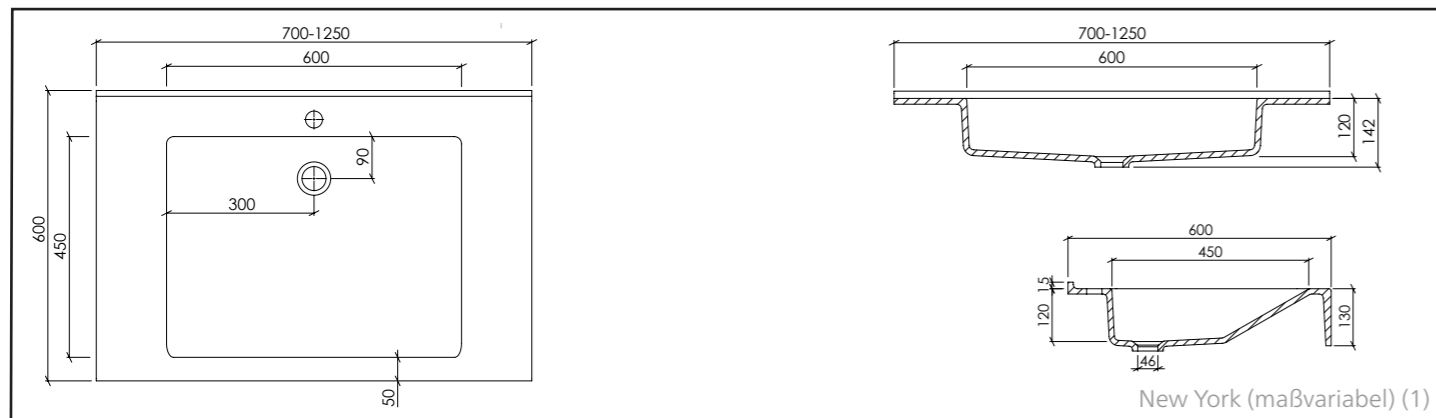
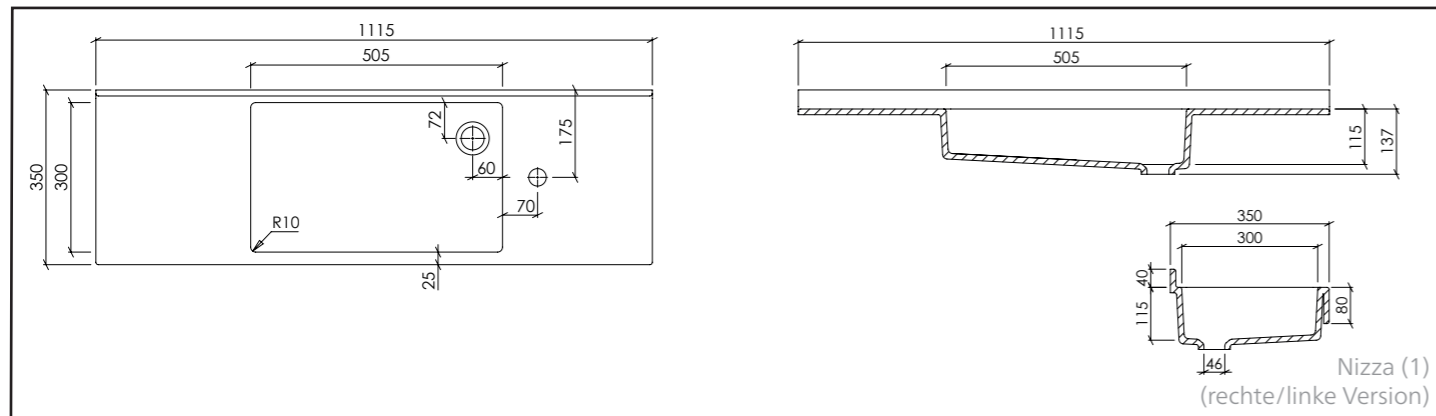
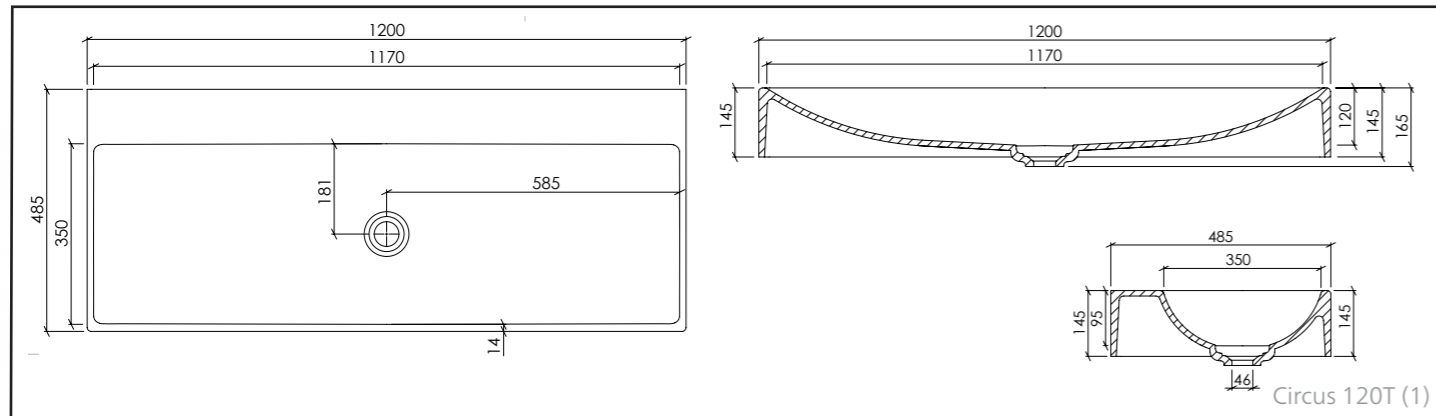
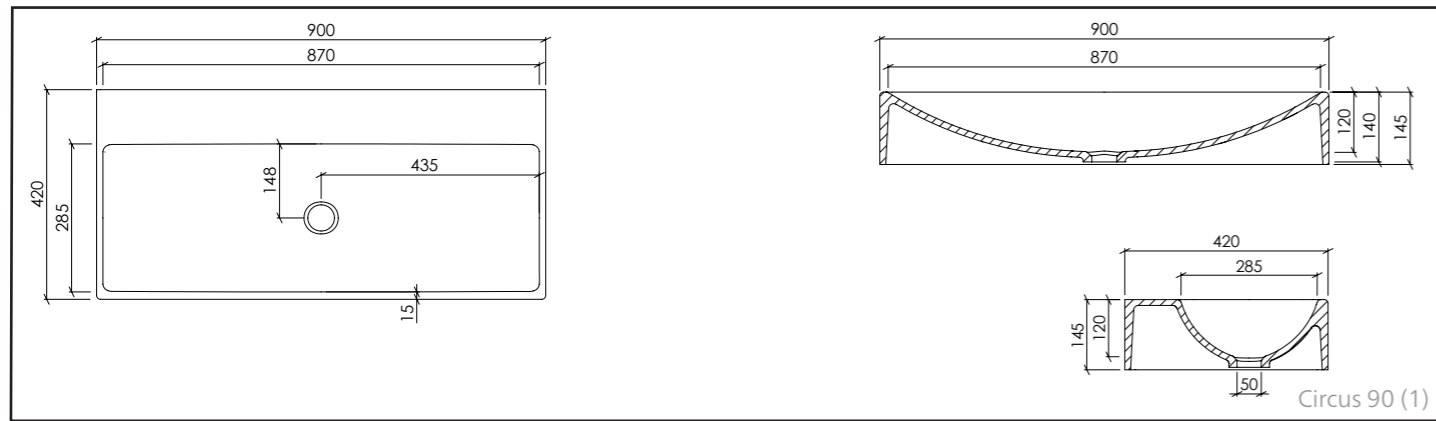
**ABLAUF:**

- Standardablauf gemäß DIN EN 31 für Ablaufventile mit 1 ¼"



**AUSFÜHRUNGEN:**

- 1/ Überlauf möglich (mit externem Überlauf)
- 2/ Überlauf nicht möglich
- 3/ mit/ohne integriertem Überlauf möglich



## VARICOR® SANITÄR: WASCHTISCHMODULE PURISTISCH - ECKIG

### HINWEISE:

- Gegossene Becken wandhängend oder als Aufsatzwaschtisch
- Materialstärke: 12 mm
- Die Waschtischmodule entsprechen den Vorgaben der CE-Kennzeichnung nach DIN EN 14688
- Die Modelle Circus 90 und Circus 120T sind mit Rückwand für Stockschraubenbefestigung
- Hahnlochbohrungen optional nach Vorgabe

### ZUBEHÖR:

- Permanentablauf mit VARICOR®-Abdeckung
- Push-Open mit VARICOR®-Abdeckung (Abflüsse mit VARICOR®-Abdeckung: s. auch Seite 50/51)
- Nizza: Winkelkonsole 310 mm, bei Nischen-einbau zusätzlich Wandauflagewinkel 180 mm
- New York: Winkelkonsole 480 mm, bei Nischen-einbau zusätzlich Wandauflagewinkel 480 mm

### ABLAUF:

- Standardablauf gemäß DIN EN 31 für Ablaufventile mit 1 1/4" (Circus 90: 1 1/2")

### AUSFÜHRUNGEN:

- 1/ Überlauf möglich (mit externem Überlauf)
- 2/ Überlauf nicht möglich
- 3/ mit/ohne integriertem Überlauf möglich



VARICOR® SANITÄR:

## WASCHTISCHMODULE/WASCHRINNEN - ABGESCHRÄGTES BECKEN

### HINWEISE:

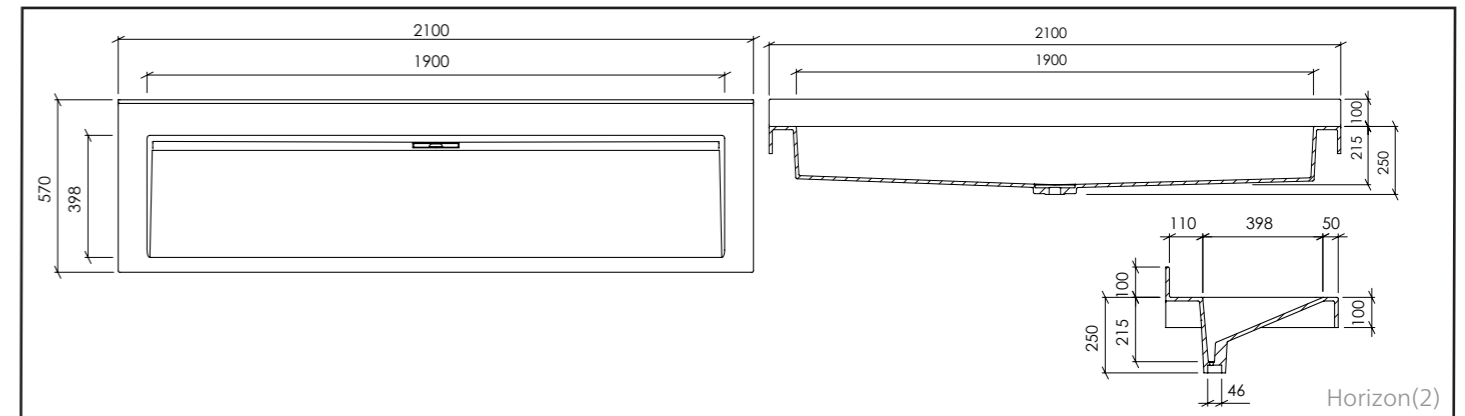
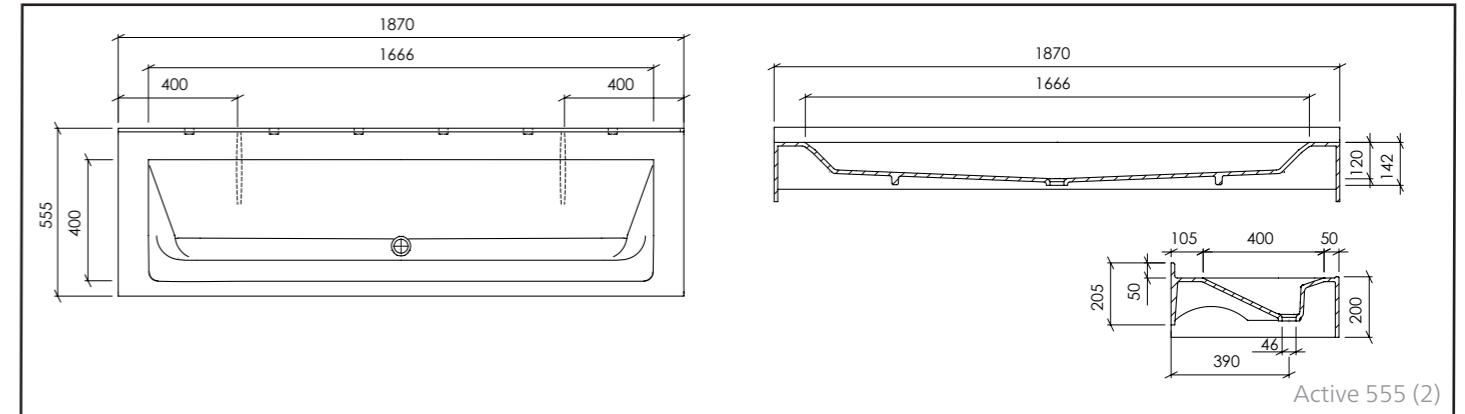
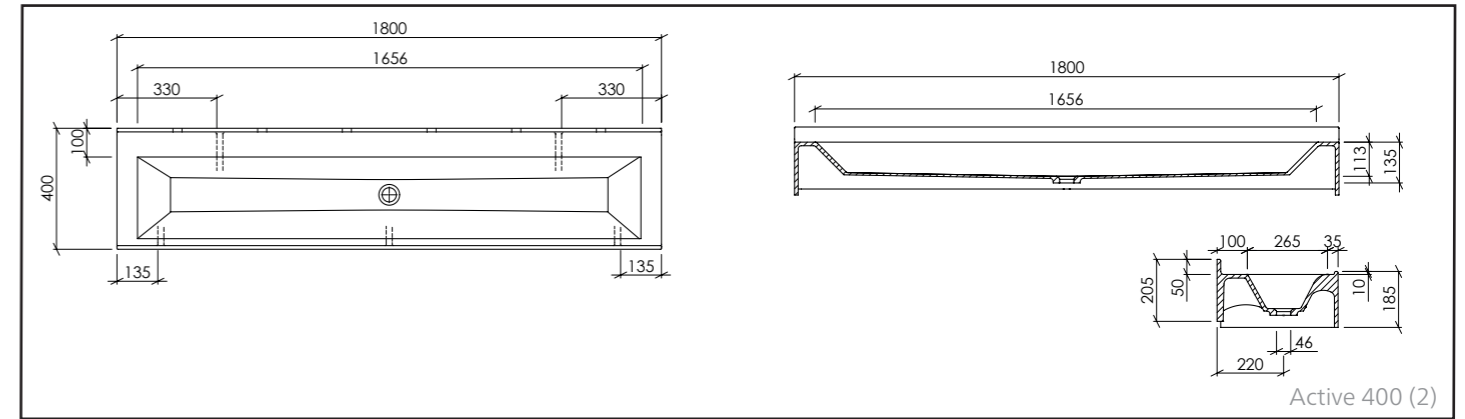
- Gegossene Becken wandhängend
- Materialstärke: 12 mm
- Die Waschtischrinnen entsprechen den Vorgaben der CE-Kennzeichnung nach EN 14296
- Die Modelle Active 555 und Active 400 werden als Standard mit Seitenteilen geliefert. Optional seitlich offen (bitte bei Bestellung angeben)
- Die Modelle Active sind mit Rückwand für Stockschraubenbefestigung
- Hahnlochbohrungen optional nach Vorgabe

### ZUBEHÖR:

- Permanentablauf mit VARICOR®-Abdeckung (nicht für Horizon verwendbar)
- Push-Open mit VARICOR®-Abdeckung (nicht für Horizon verwendbar) (Abläufe mit VARICOR®-Abdeckung: s. auch Seite 50/51)
- Horizon: Spezialkonsolen (4er Set)

### ABLAUF:

- Standardablauf gemäß DIN EN 31 für Ablaufventile mit 1 1/4" (gilt nicht für Horizon)



Horizon:  
Anschlussstück für Siphon  
im Lieferumfang enthalten

### AUSFÜHRUNGEN:

- 1/ Überlauf möglich (mit externem Überlauf)
- 2/ Überlauf nicht möglich
- 3/ mit/ohne integriertem Überlauf möglich



VARICOR® SANITÄR:  
**WASCHTISCHMODULE - RUNDES BECKEN**

**HINWEISE:**

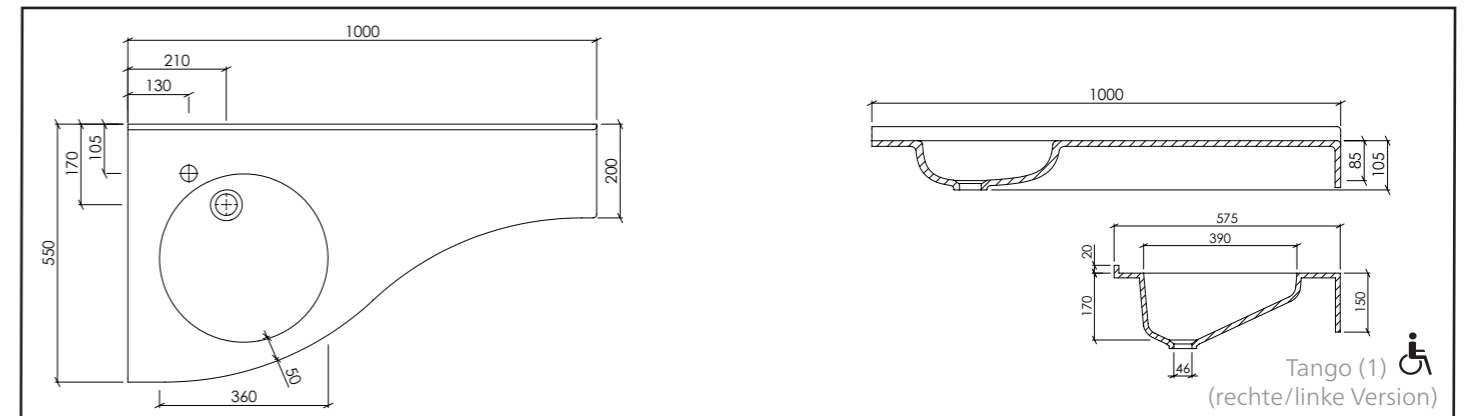
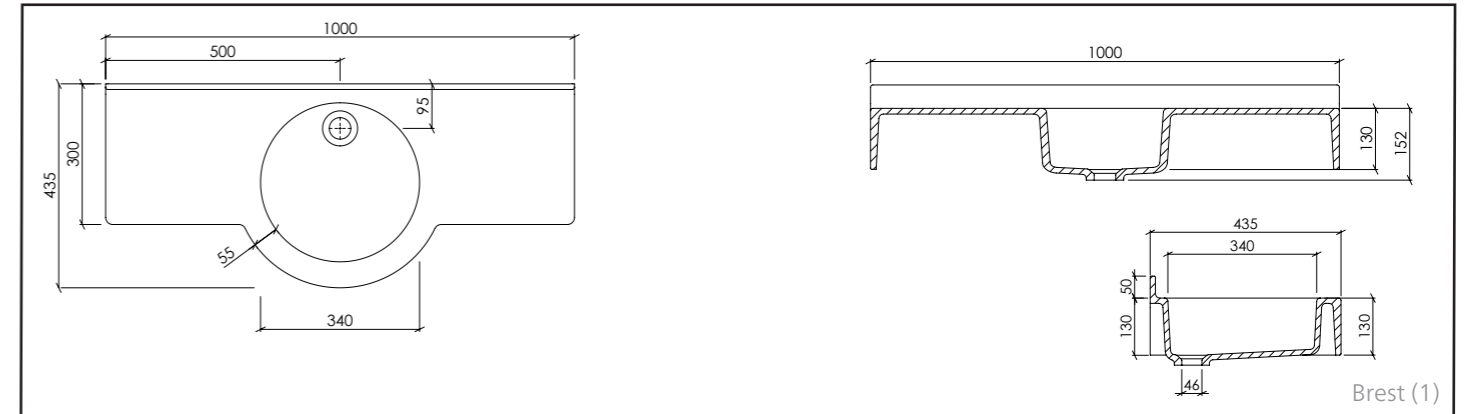
- Gegossene Becken wandhängend
- Materialstärke: 12 mm
- Die Waschtischmodule entsprechen den Vorgaben der CE-Kennzeichnung nach DIN EN 14688
- Brest ist mit Seitenteilen
- Seitenteile bei Salsa optional (bitte bei Bestellung angeben)
- Tango: schmale Seite werkseits geschlossen
- Handtuchhalterausschnitt bei Salsa und Tango optional (bitte bei Bestellung angeben)

**ZUBEHÖR:**

- Permanentablauf mit VARICOR®-Abdeckung
- Push-Open mit VARICOR®-Abdeckung (Abläufe mit VARICOR®-Abdeckung: s. auch Seite 50/51)
- Brest: Winkelkonsole (auf Anfrage)
- Salsa: Winkelkonsole 310/480 mm, bei Nischeneinbau zusätzlich Wandauflegewinkel 180/480 mm
- Tango: Winkelkonsole 310 mm und Wandauflegewinkel 480 mm

**ABLAUF:**

- Standardablauf gemäß DIN EN 31 für Ablaufventile mit 1 ¼"



**AUSFÜHRUNGEN:**

- 1/ Überlauf möglich (mit externem Überlauf)
- 2/ Überlauf nicht möglich
- 3/ mit/ohne integriertem Überlauf möglich





VARICOR® SANITÄR:  
**WASCHTISCHMODULE - OVALES BECKEN**

**HINWEISE:**

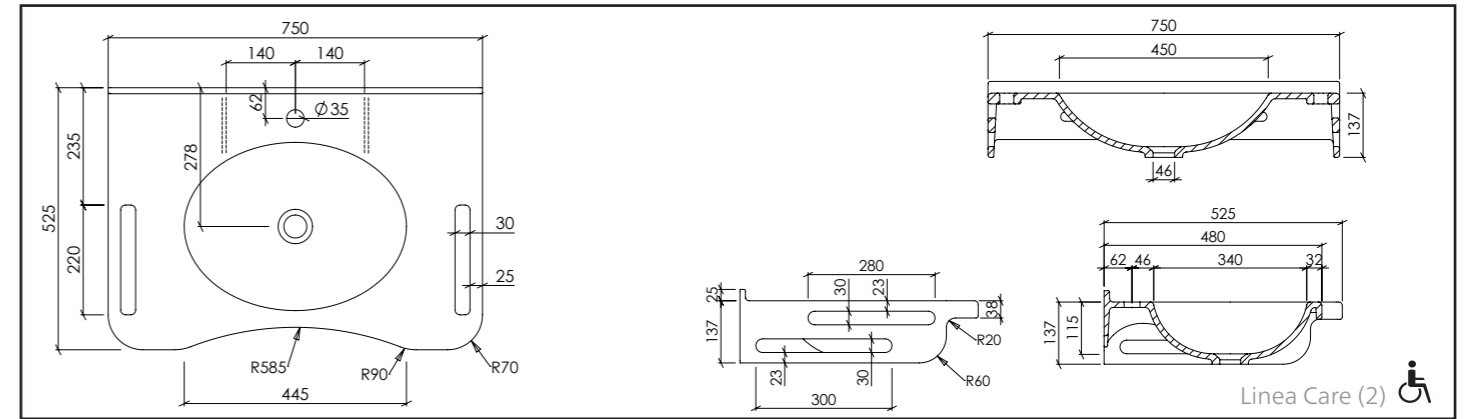
- Gegossene Becken wandhängend
- Materialstärke: 12 mm
- Die Waschtischmodule entsprechen den Vorgaben der CE-Kennzeichnung nach DIN EN 14688
- Linea Care ist mit Rückwand für Stockschraubenbefestigung
- Eckabschluss für Passo optional

**ZUBEHÖR:**

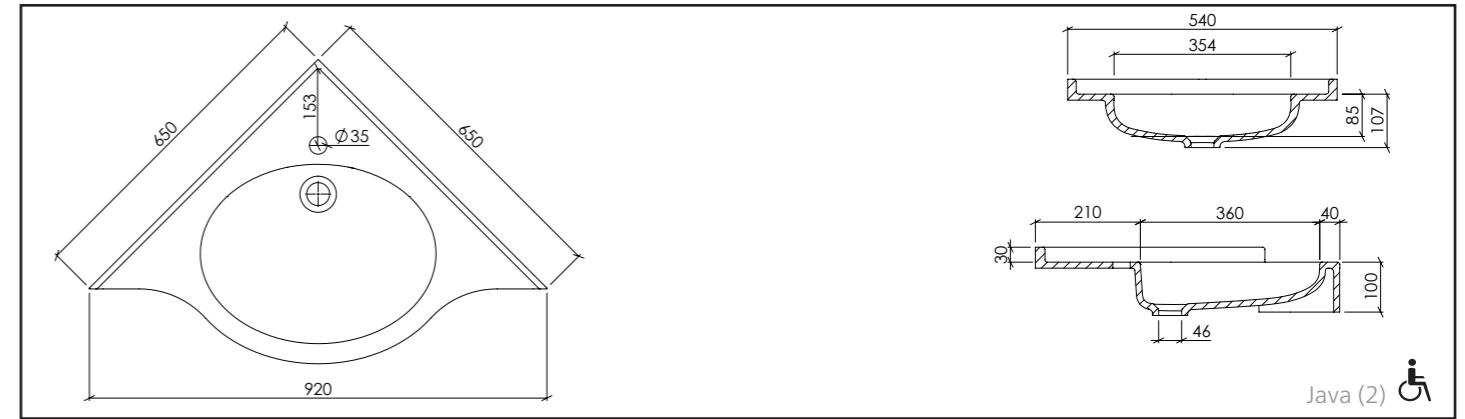
- Permanentablauf mit VARICOR®-Abdeckung
- Push-Open mit VARICOR®-Abdeckung (Abläufe mit VARICOR®-Abdeckung: s. auch Seite 50/51)
- Java: Wandauflegewinkel 480 mm
- Montreal: Winkelkonsole (auf Anfrage)
- Passo: Wandauflegewinkel 480 mm

**ABLAUF:**

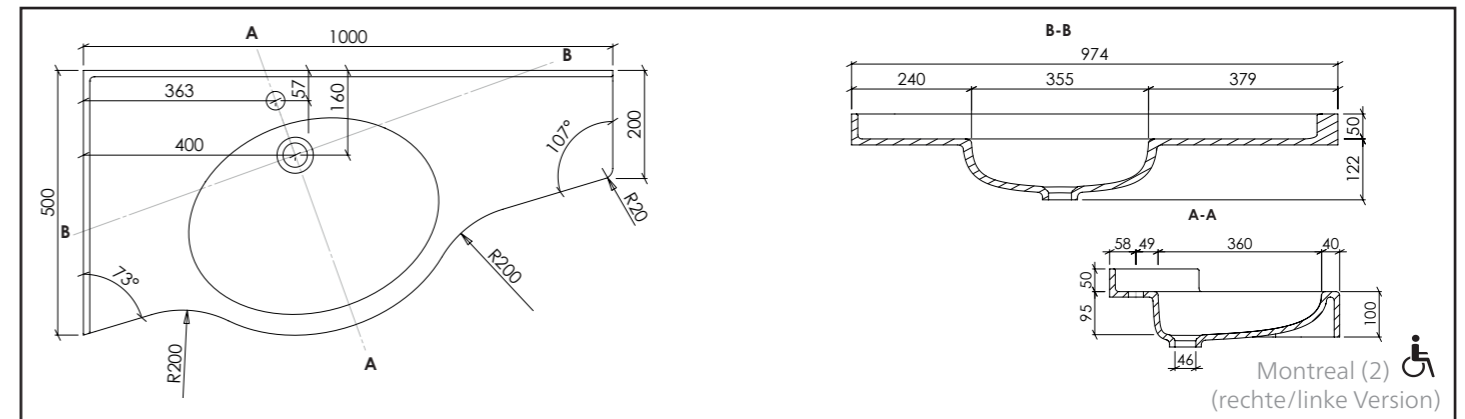
- Standardablauf gemäß DIN EN 31 für Ablaufventile mit 1 1/4"



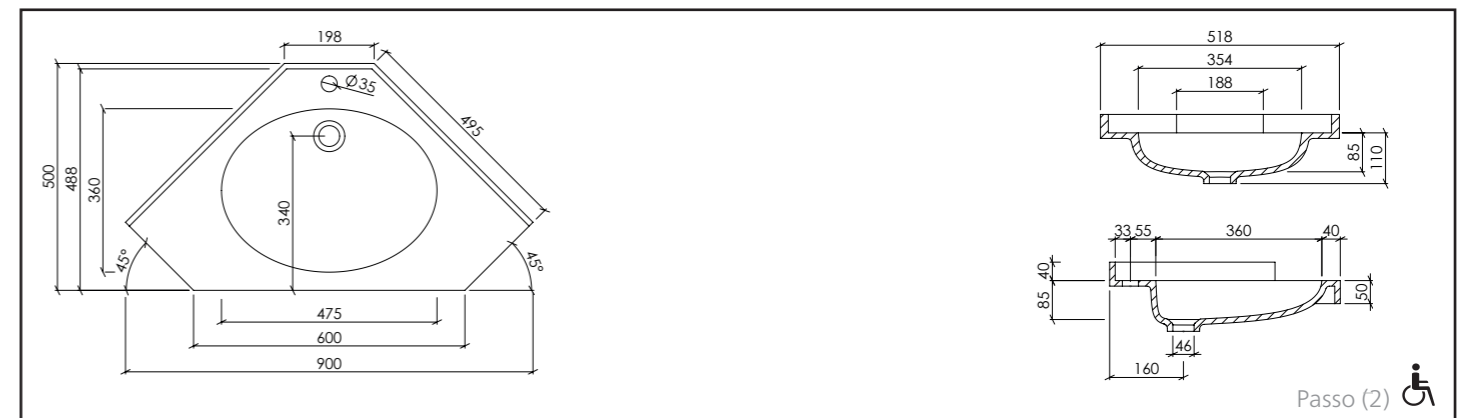
Linea Care (2)



Java (2)



Montreal (2)   
 (rechte/linke Version)



Passo (2)

**AUSFÜHRUNGEN:**

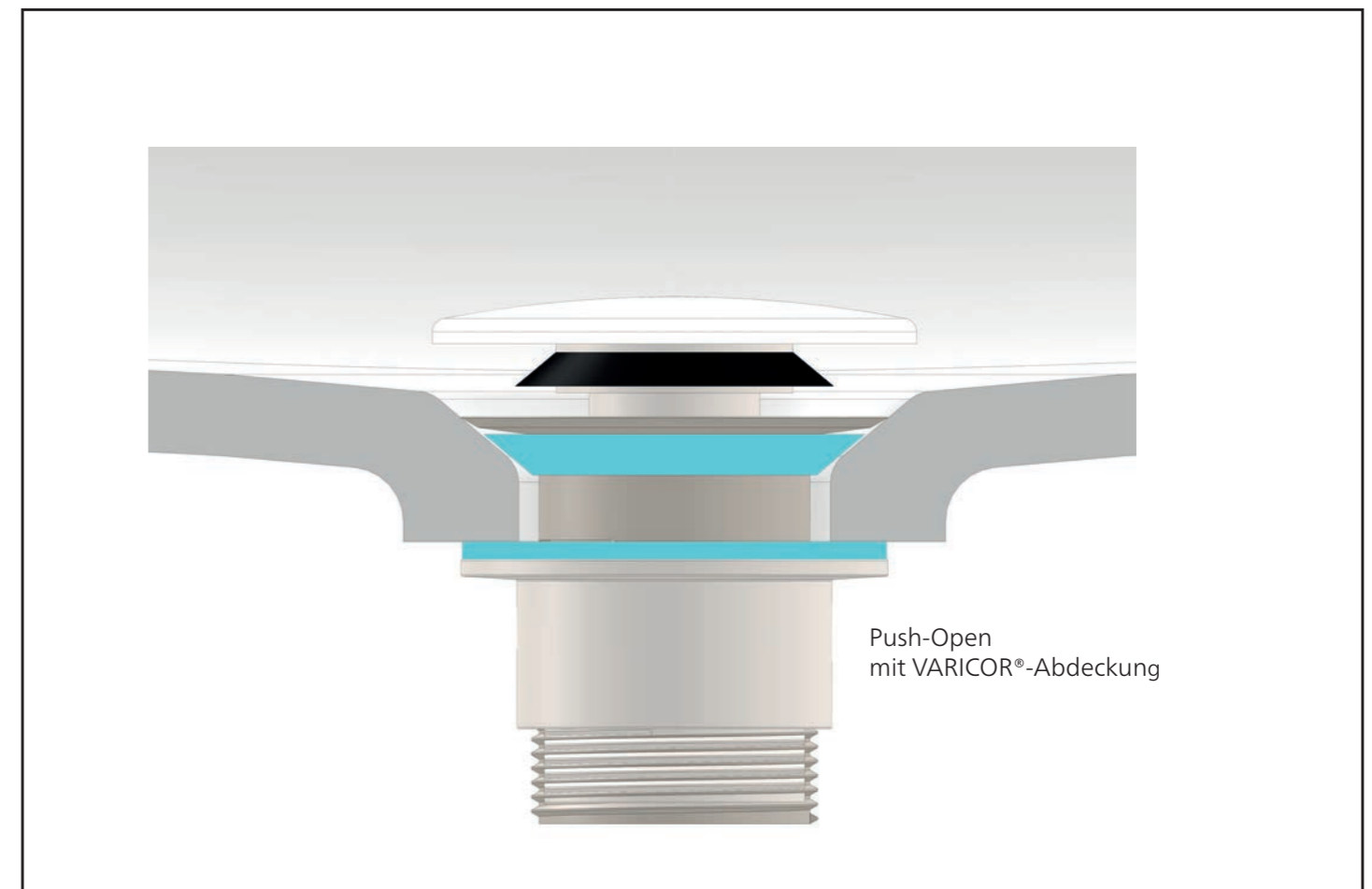
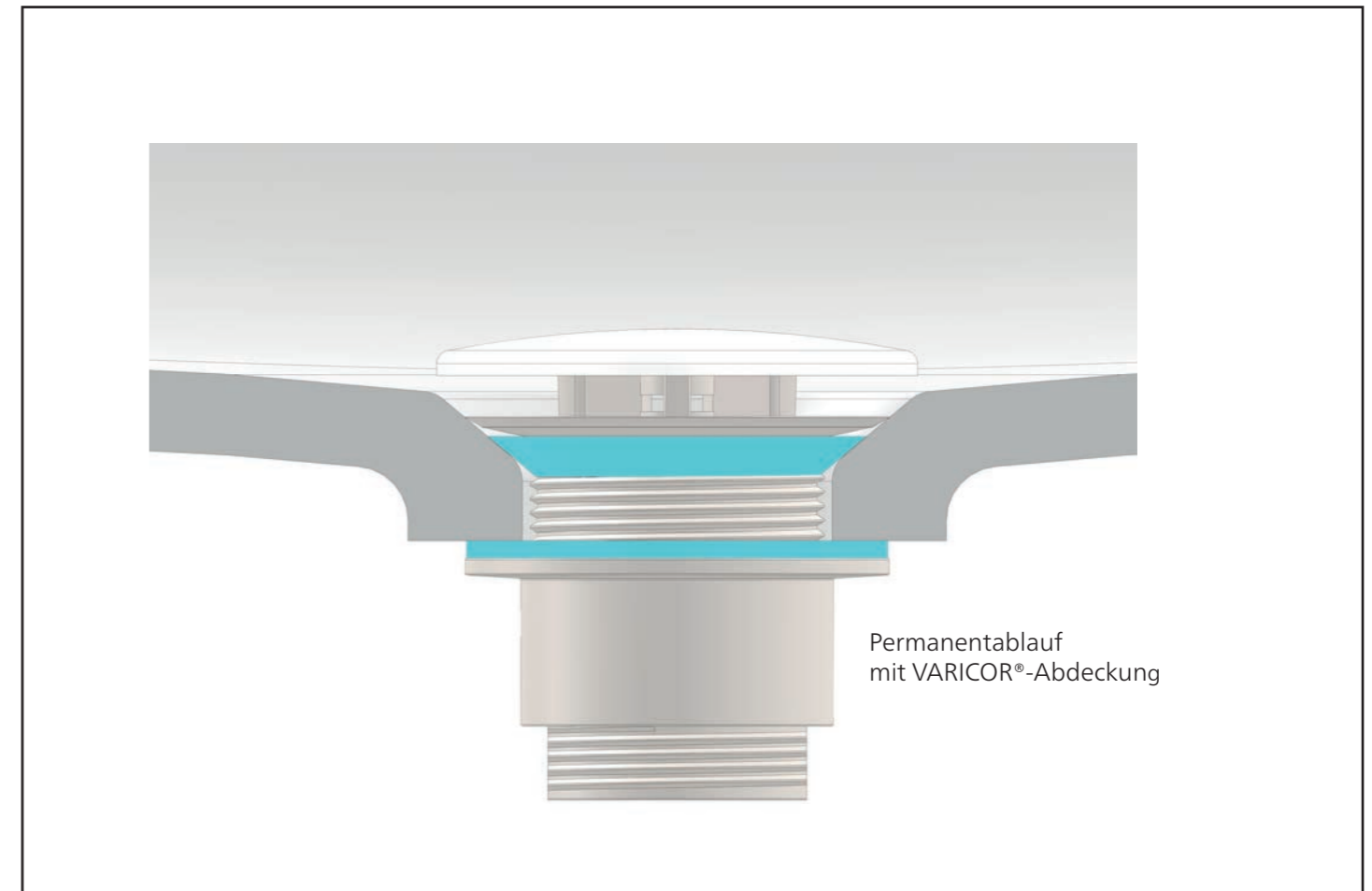
- 1/ Überlauf möglich (mit externem Überlauf)
- 2/ Überlauf nicht möglich
- 3/ mit/ohne integriertem Überlauf möglich

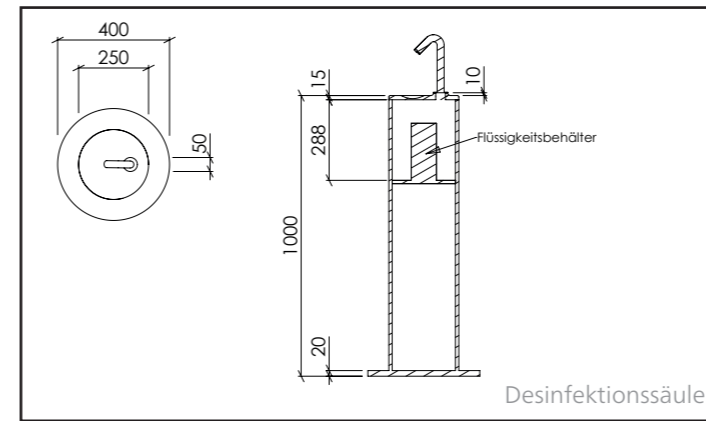


VARICOR® SANITÄR:  
**ERGÄNZUNG:  
ABLÄUFE MIT VARICOR®-ABDECKUNG**

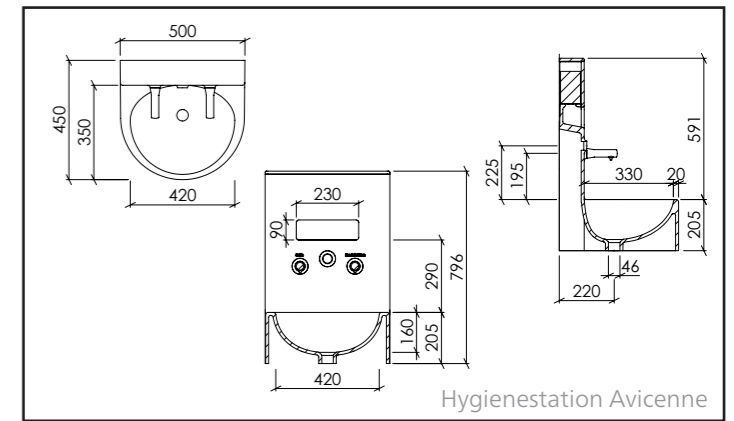
**HINWEISE:**

- Geeignet für Ablaufsysteme mit 1 ¼"
- Lieferumfang:  
Ablaufventil mit aufgeklebter VARICOR®-  
Abdeckung

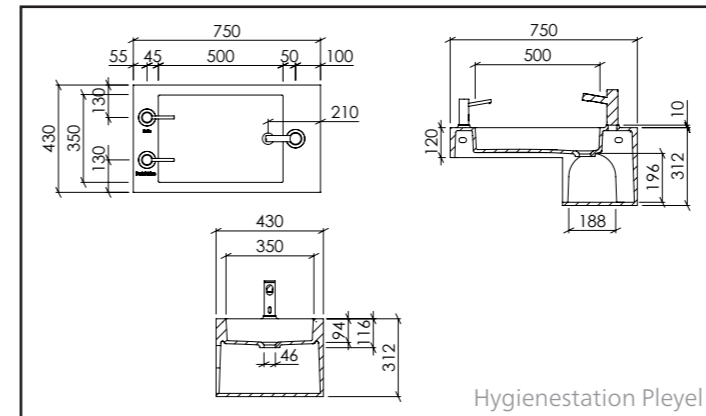




Desinfektionssäule



Hygienestation Avicenne



Hygienestation Pleyel

## VARICOR® SANITÄR: HYGIENESTATIONEN

### HINWEISE:

- Gegossene Becken wandhängend oder freistehend (Desinfektionssäule)
- Materialstärke: 12 mm
- Die Becken Avicenne und Pleyel entsprechen den Vorgaben der CE-Kennzeichnung nach DIN EN 14688
- Die berührungslosen Armaturen, die Behälter für die Flüssigkeiten und die Pumpen sind im Lieferumfang enthalten

### STROMVERSORGUNG der Armaturen:

- Desinfektionssäule: batteriebetrieben
- Hygienestationen Avicenne und Pleyel: Netz 230 V





VARICOR® DUSCHWANNEN:

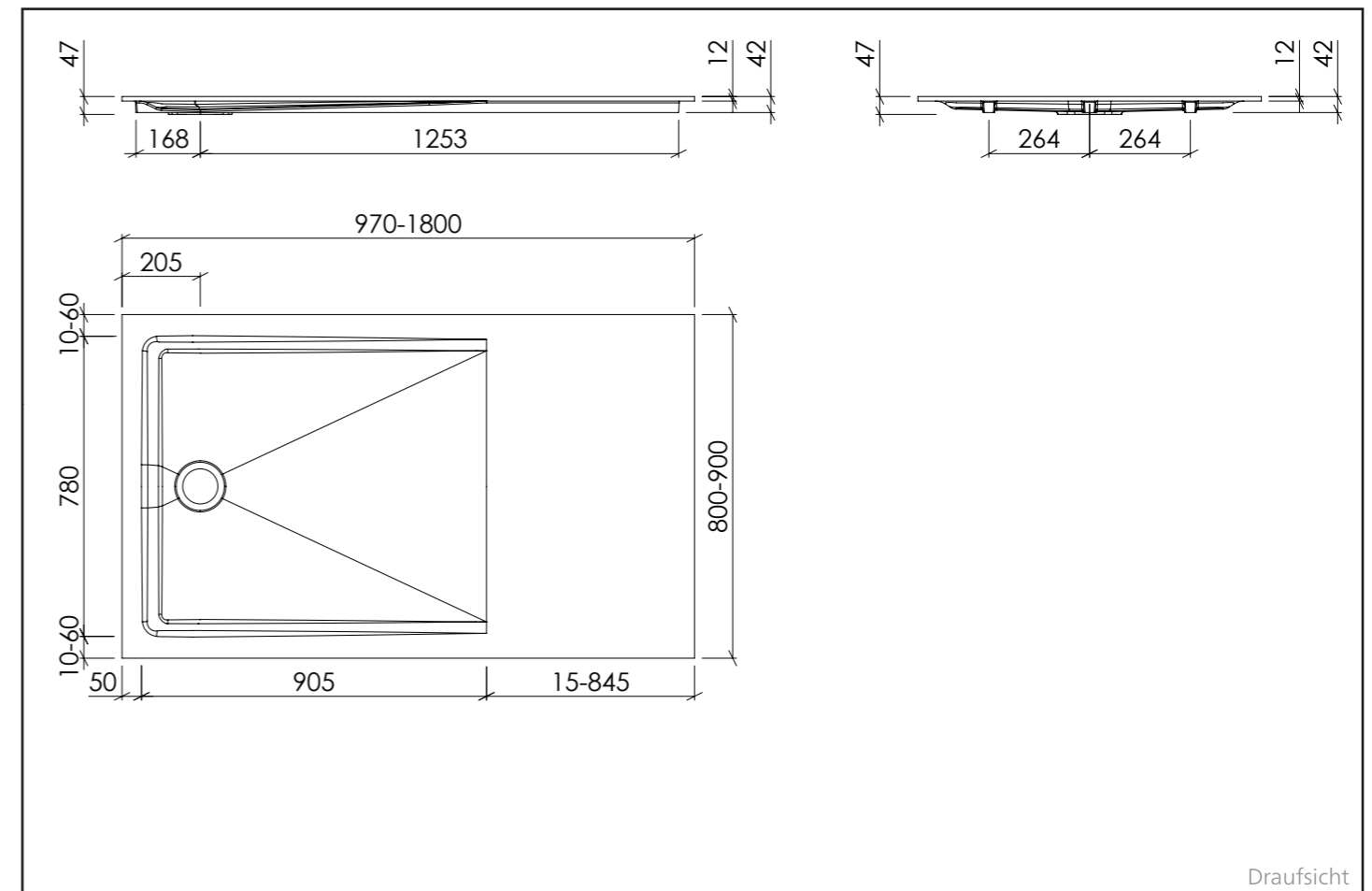
## DUSCHWANNE ATHENA

### HINWEISE:

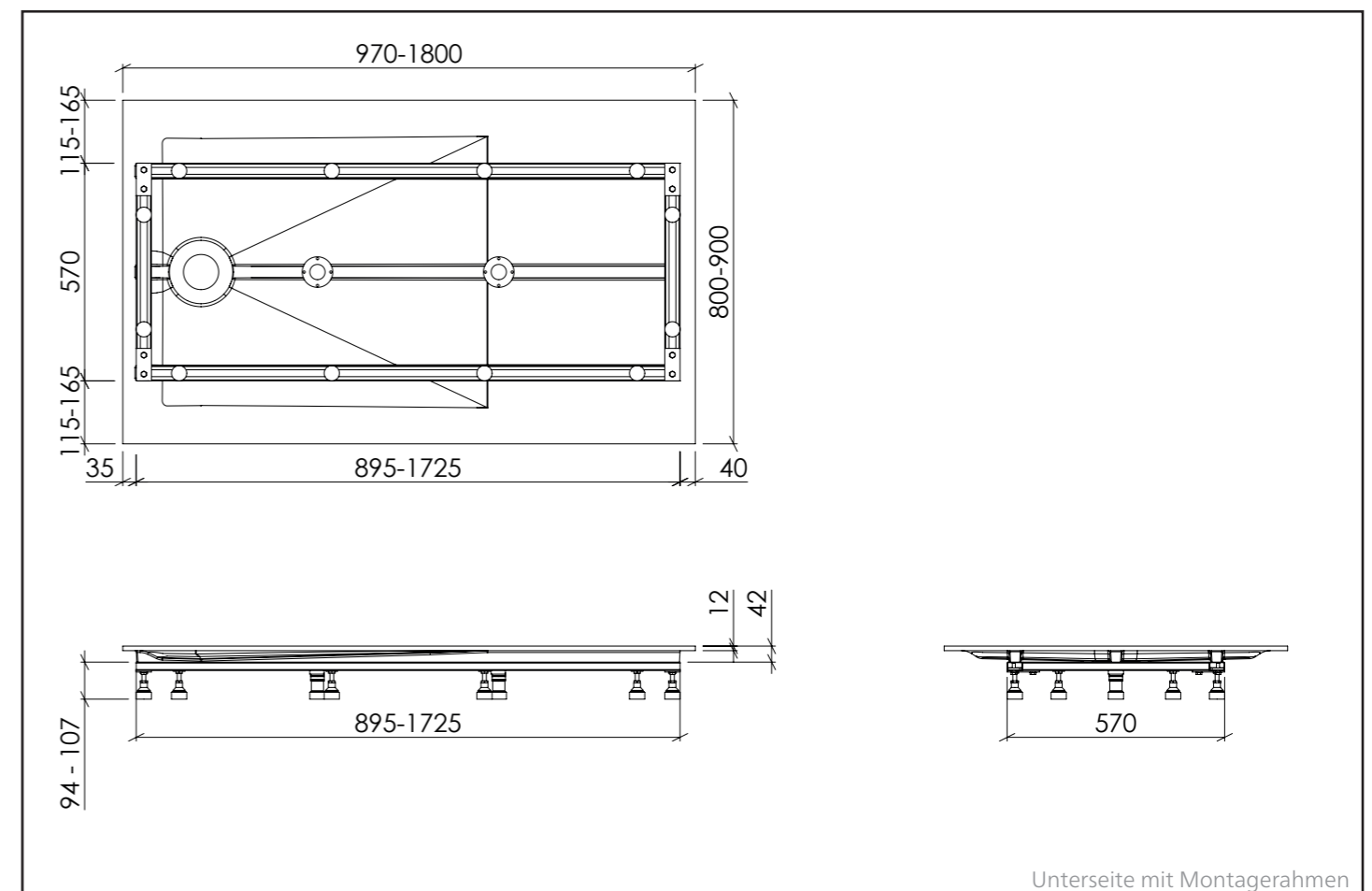
- Gegossene Duschwanne zum flächenbündigen Einbau, als Auflageversion oder Podesteinbau
- Materialstärke: 12 mm
- Die Duschwanne Athena entspricht den Vorgaben der CE-Kennzeichnung nach DIN EN 14527
- Barfußklasse C nach DIN 51097
- Die Duschwanne Athena ist maßvariabel in der Länge (970 - 1800 mm) und in der Breite (800 - 900 mm)

### ZUBEHÖR:

- Flexibler Montagerahmen
- Abdichtsystem (bestehend aus Dichtband, Schalldämmstreifen und Fliesentrennstreifen)



Draufsicht



Unterseite mit Montagerahmen



VARICOR® DUSCHWANNEN:

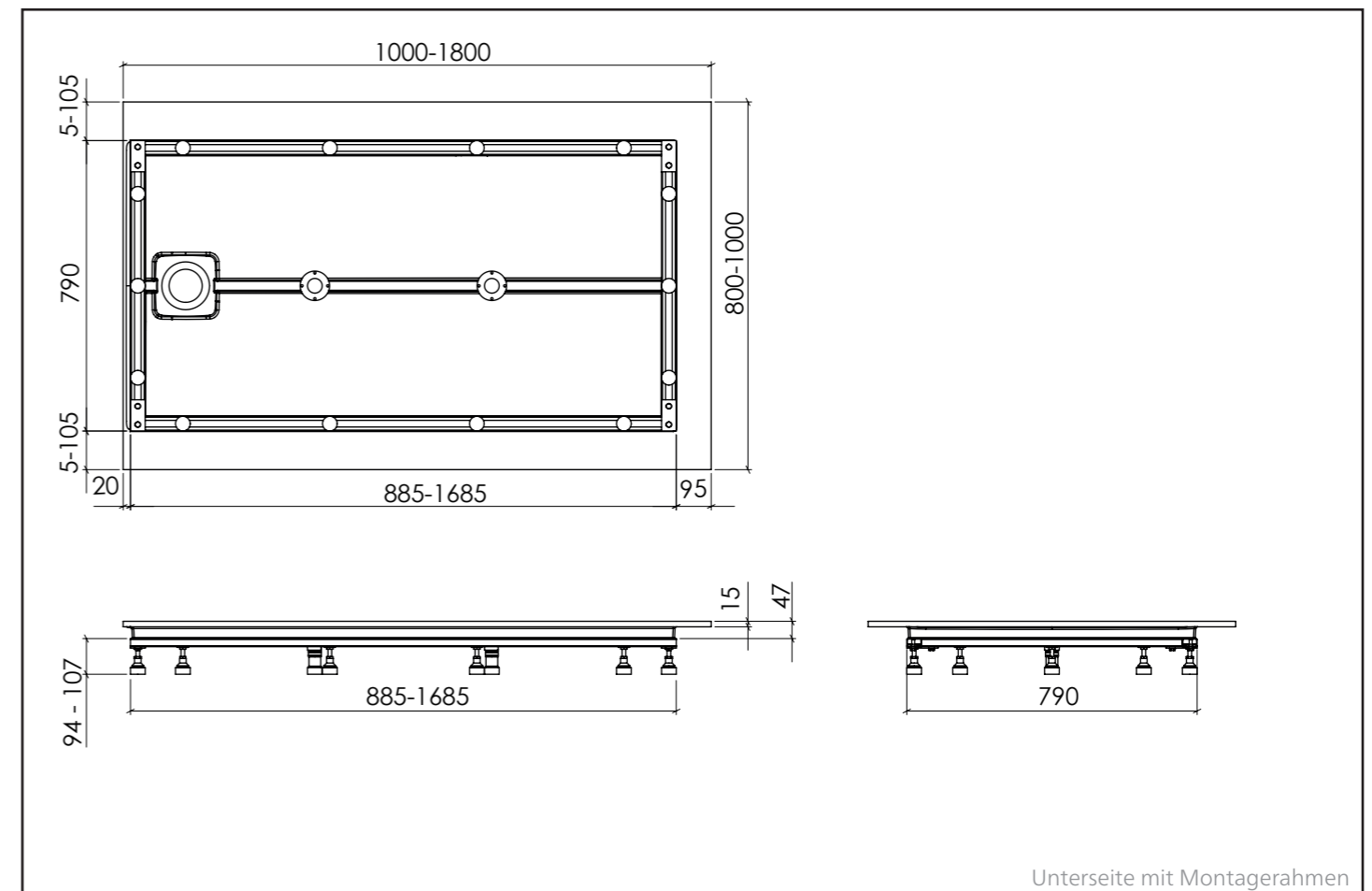
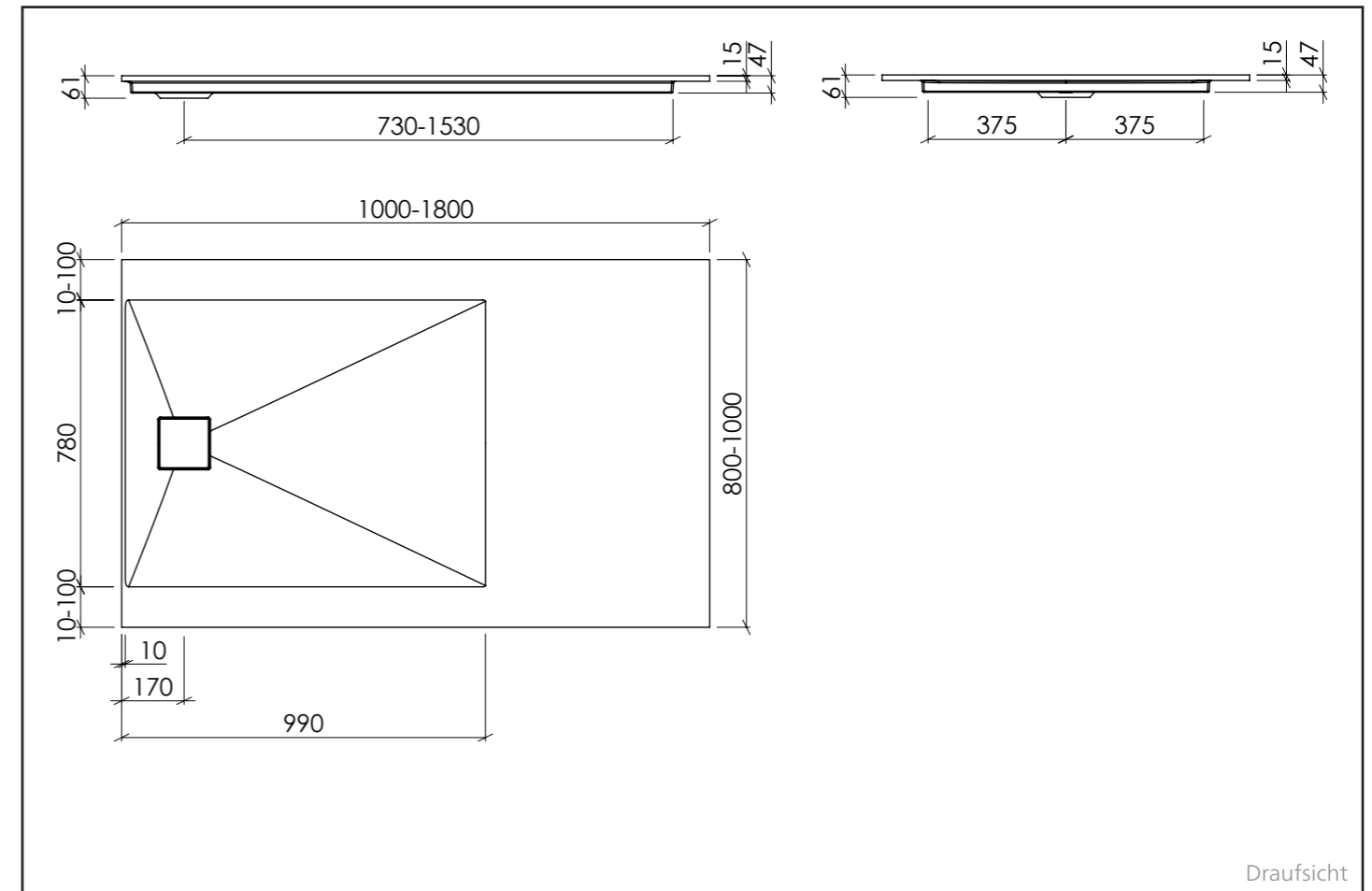
## DUSCHWANNE SINEDA

### HINWEISE:

- Gegossene Duschwanne zum flächenbündigen Einbau, als Auflageversion oder Podesteinbau
- Materialstärke: 12 mm
- Die Duschwanne Sineda entspricht den Vorgaben der CE-Kennzeichnung nach DIN EN 14527
- Barfußklasse C nach DIN 51097
- Die Duschwanne Sineda ist maßvariabel in der Länge (1000 - 1800 mm) und in der Breite (800 - 1000 mm)

### ZUBEHÖR:

- Flexibler Montagerahmen
- Abdichtsystem (bestehend aus Dichtband, Schalldämmstreifen und Fliesentrennstreifen)

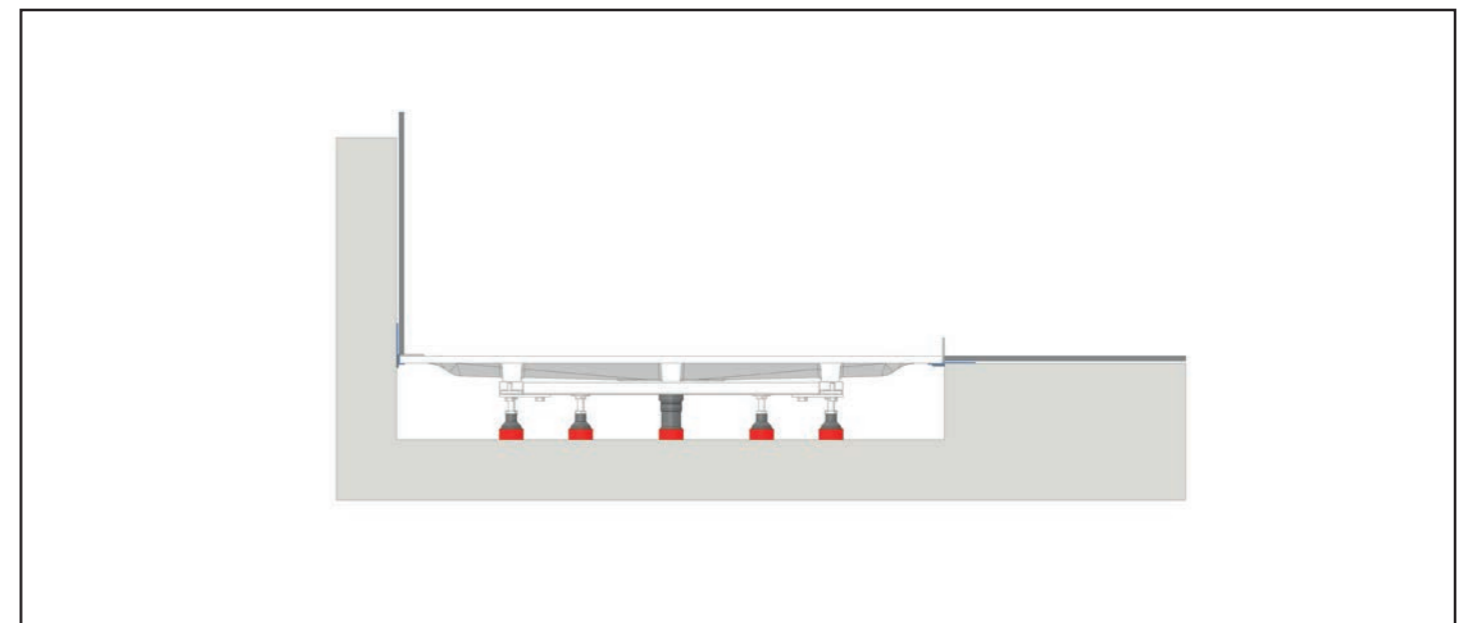
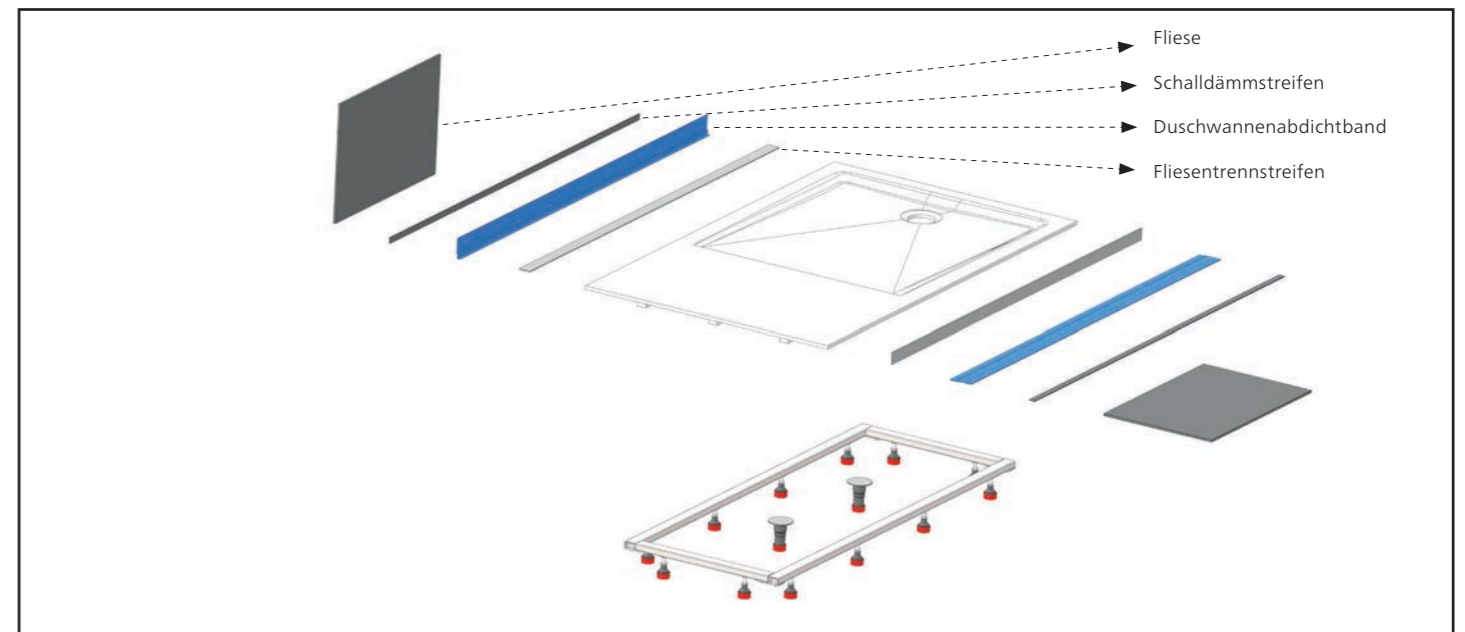
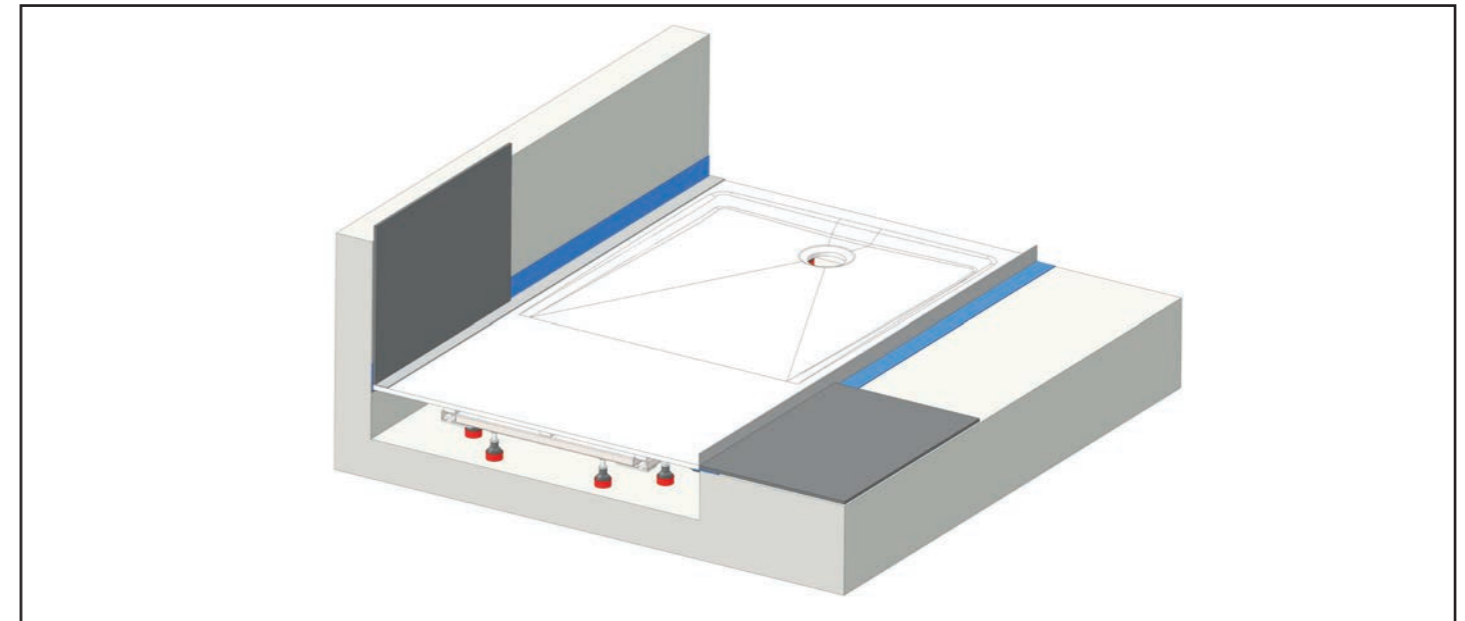




VARICOR® DUSCHWANNEN:  
**DUSCHWANNENSYSTEM**

**HINWEISE:**

- Auf Wunsch lieferbar:  
 Komplettes Duschwannensystem, bestehend aus  
 Duschwanne, Montagerahmen, Dichtband,  
 Schalldämmstreifen und Fliesentrennstreifen





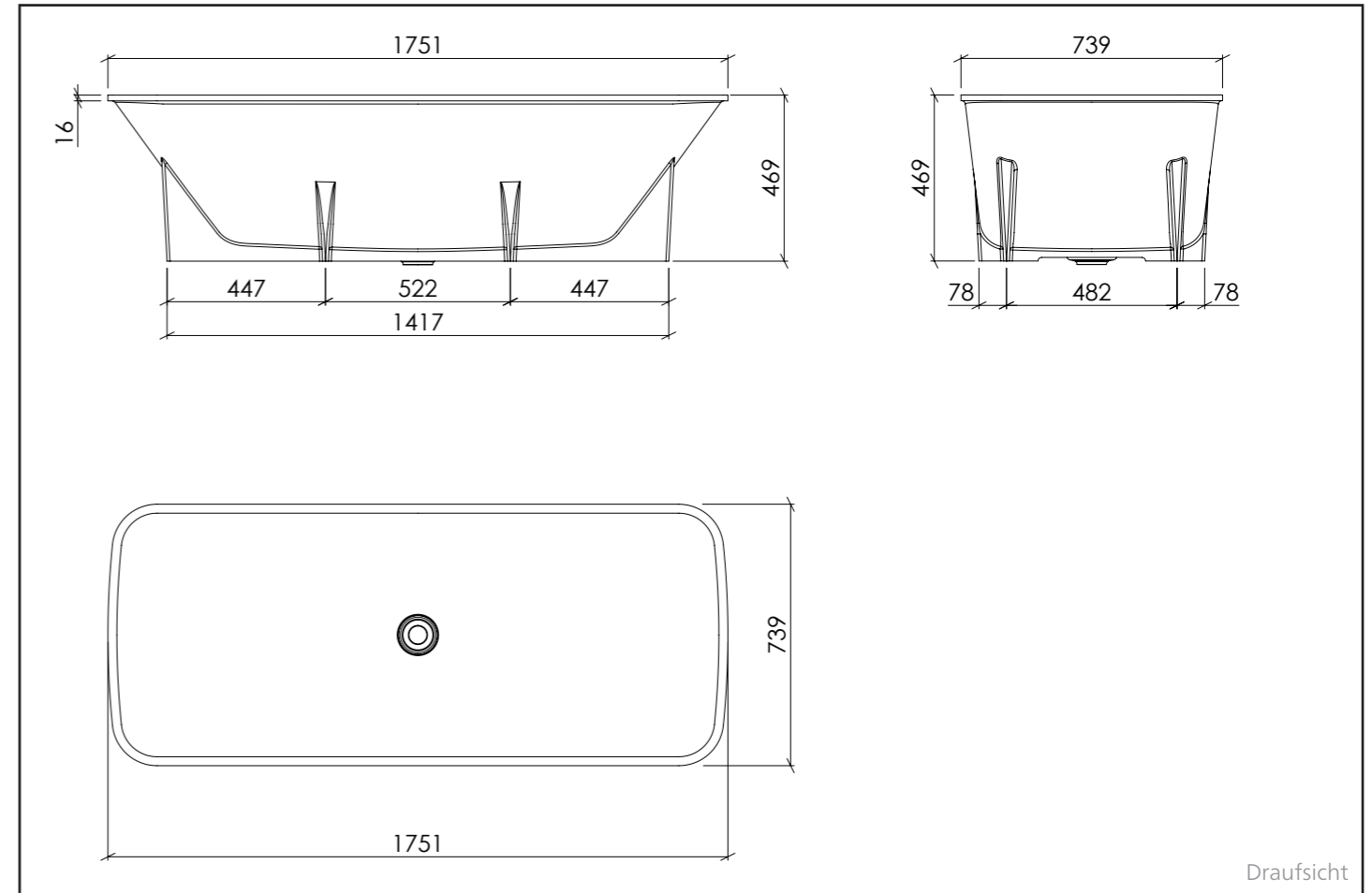
VARICOR® BADEWANNE:  
**BADEWANNE - SOFT**

**HINWEISE:**

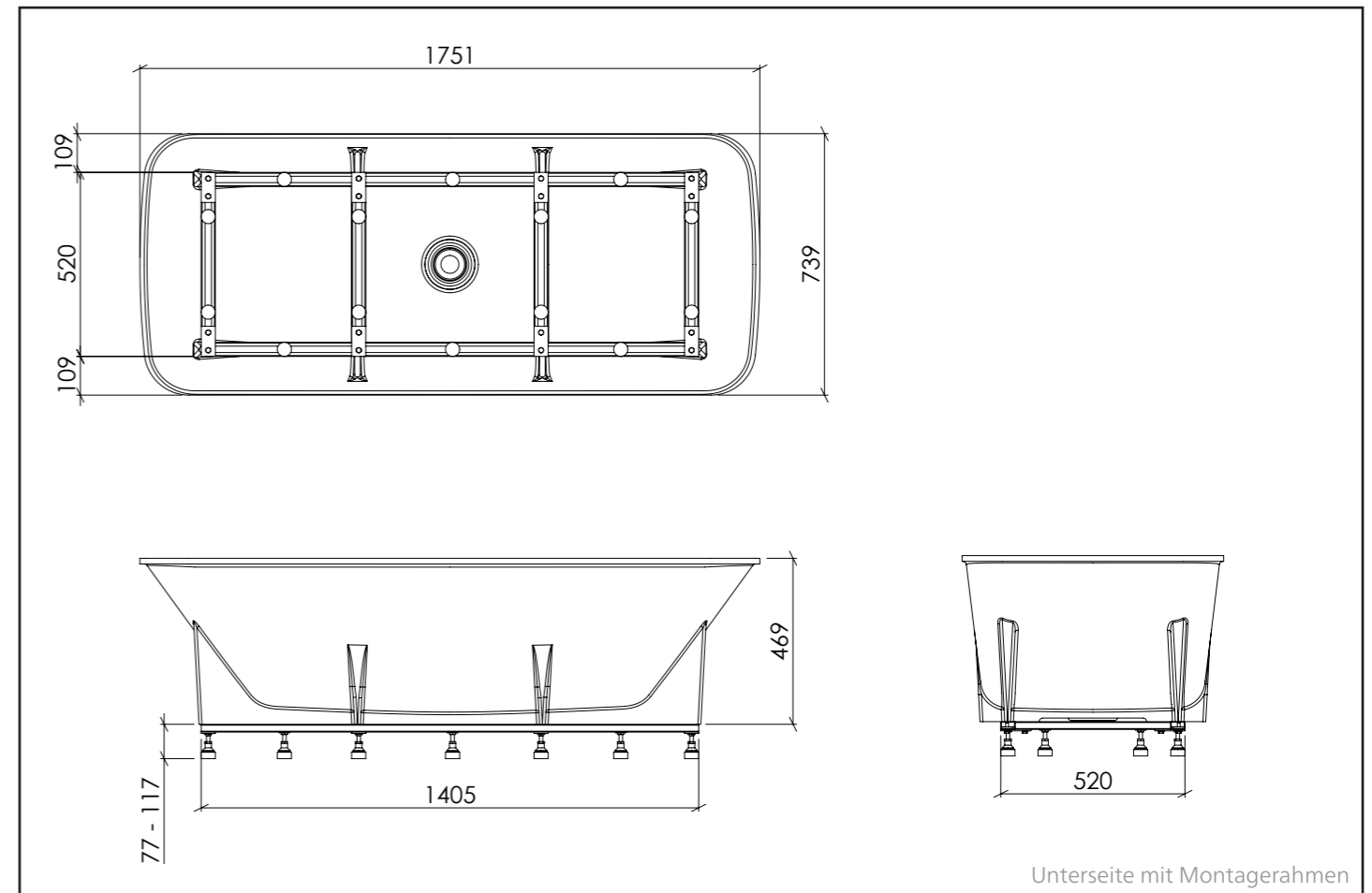
- Gegossener Badewannenkörper zum Unterbau unter VARICOR®-Plattenmaterial für individuelle Badewannenlösungen
- Materialstärke: 12 mm
- Die Badewanne entspricht den Vorgaben der CE-Kennzeichnung nach EN 14516

**ZUBEHÖR:**

- Maßvariabler Montagerahmen



Draufsicht



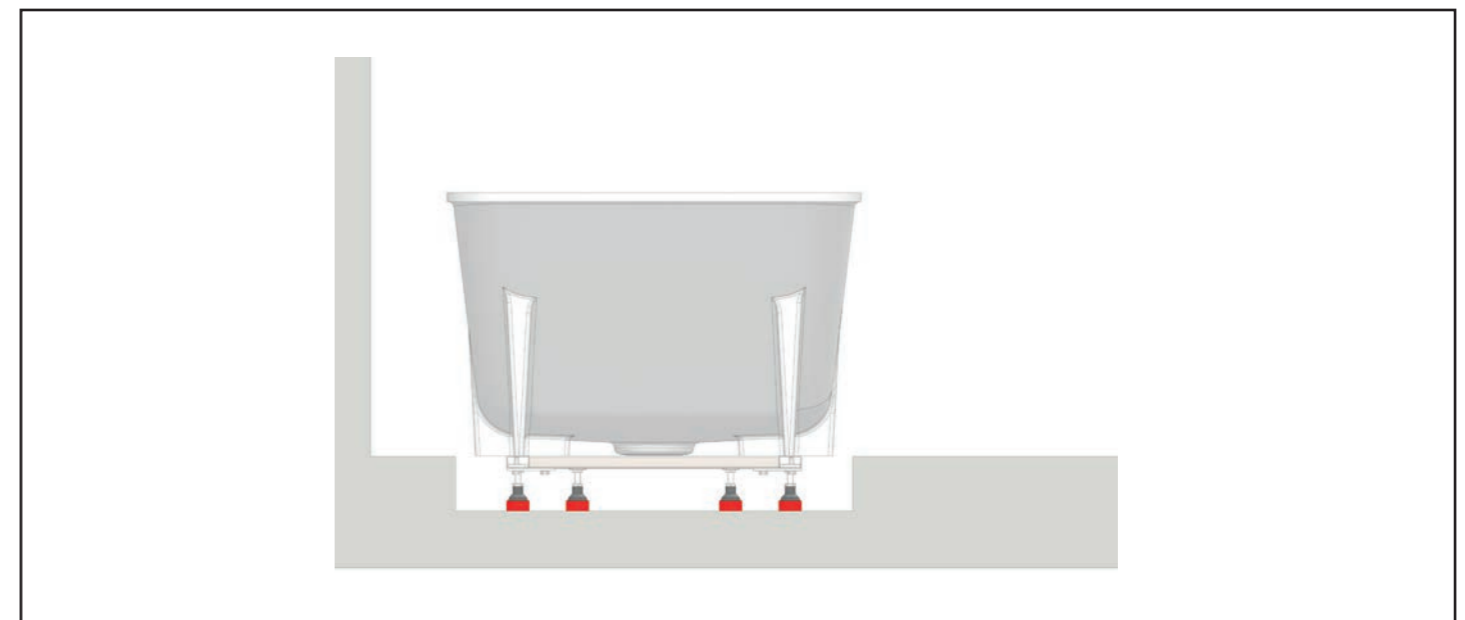
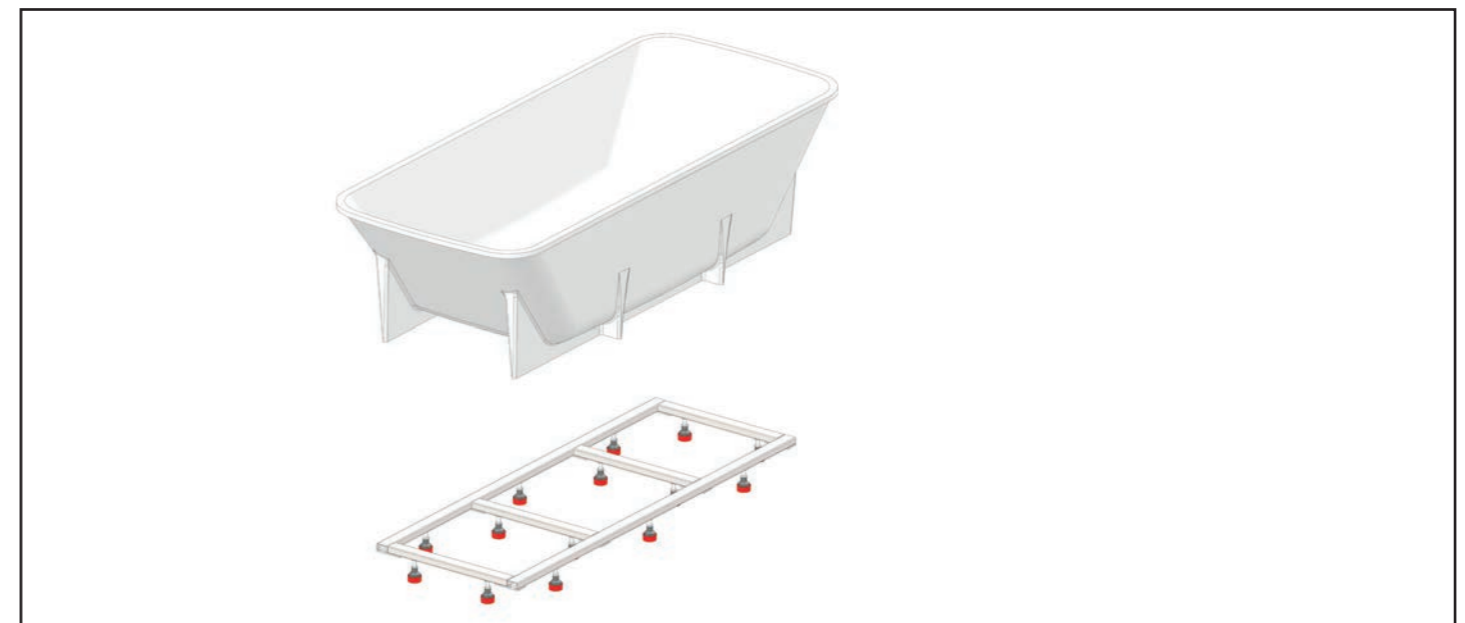
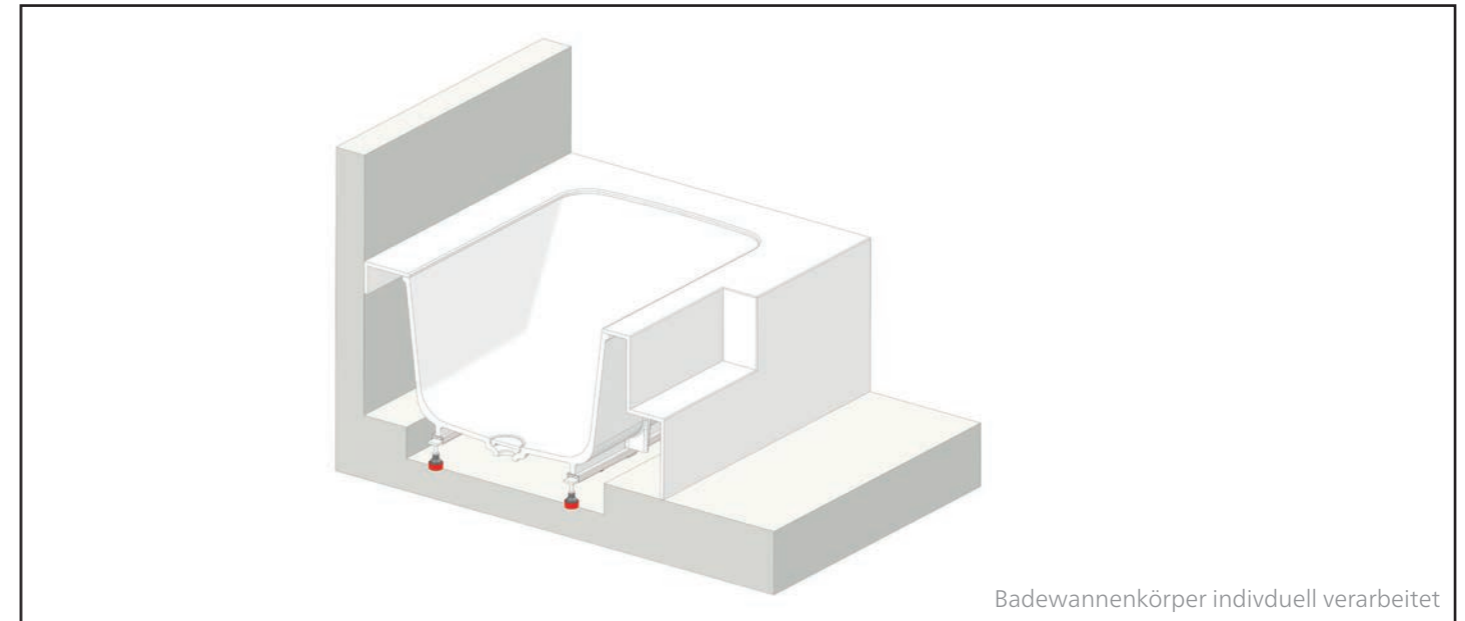
Unterseite mit Montagerahmen



VARICOR® BADEWANNE:  
**BADEWANNENSYSTEM**

**HINWEISE:**

- Auf Wunsch lieferbar:  
 Komplettes Badewannensystem, bestehend aus  
 Badewannenkörper und Montagerahmen







VARICOR® BABY-/KINDERPFLEGE:

## BABY-/KINDERPFLEGEBECKEN/SITZDUSCHWANNE

### HINWEISE:

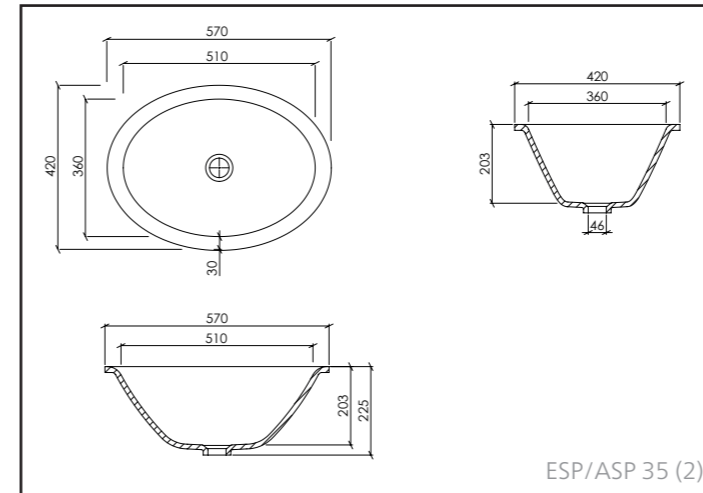
- Gegossene Becken zum Unterbau (USP/UDW) unter oder zur Auflage (ASP/ADW) auf VARICOR®-Plattenmaterial
- ESP 35 zum flächenbündigen Einbau in VARICOR®-Plattenmaterial
- Materialstärke: 12 mm
- Die Baby-/Kinderpflegebecken und die Sitzduschwanne entsprechen den Vorgaben der CE-Kennzeichnung nach EN 14516

### ZUBEHÖR:

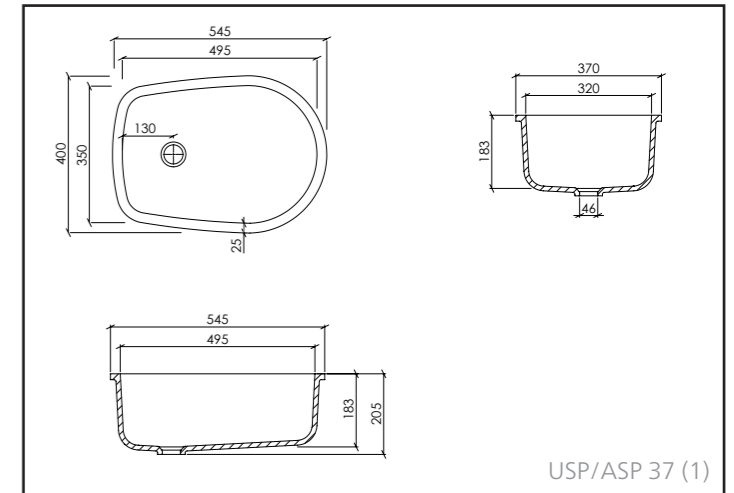
- Ablaufverbindung: mit Exzenter/mit Gummistöpsel
- Gekröpftes Standrohr (nur für USP/ASP 80)
- Ausschnittschablone (nur für ESP 35)

### ABLAUF:

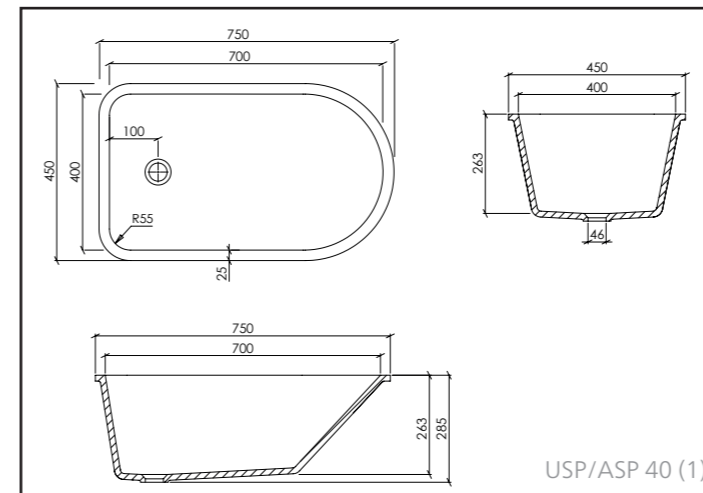
- Standardablauf gemäß DIN EN 31 für Ablaufventile mit 1 ¼"



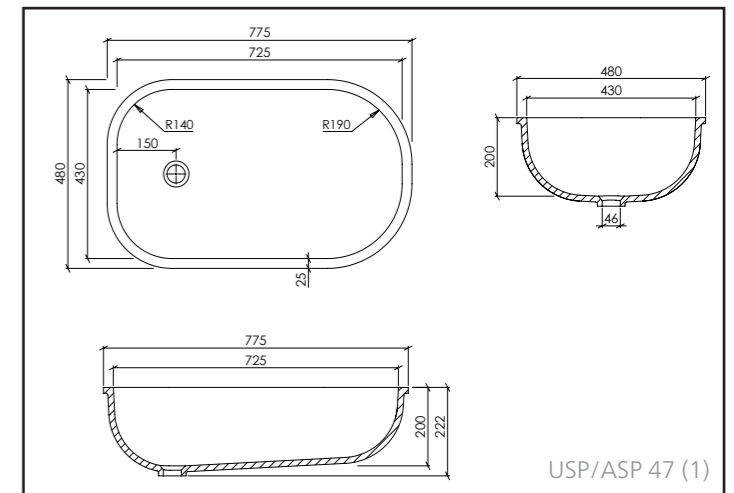
ESP/ASP 35 (2)



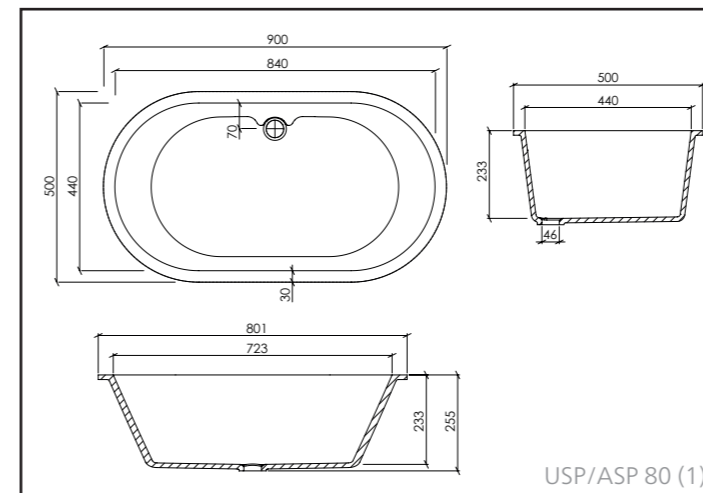
USP/ASP 37 (1)



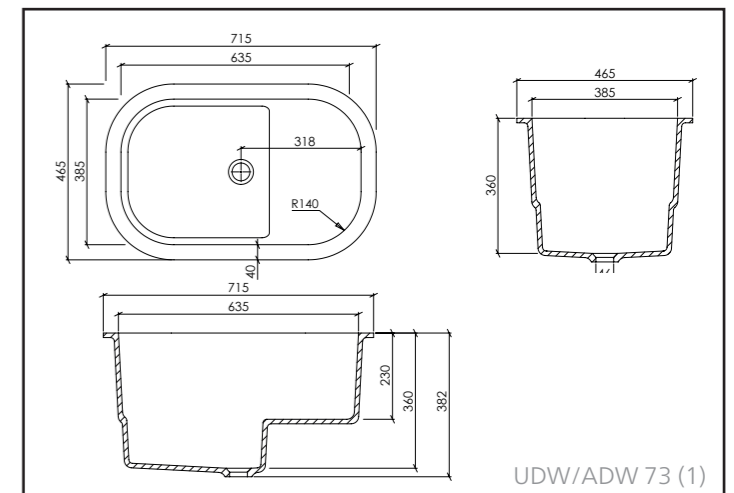
USP/ASP 40 (1)



USP/ASP 47 (1)



USP/ASP 80 (1)



UDW/ADW 73 (1)

Alle Baby-/Kinderpflegebecken und die Sitzduschwanne sind auch als Auflageversion mit abgerundeten Wannrandkanten zum Einbau von oben erhältlich (zur Kombination mit anderen Materialien).

Sie sind besonders geeignet zur Kombination mit den Auflagebecken ABS 5, 9 und 11 (Seite 32/33).

### AUSFÜHRUNGEN:

- 1/ Überlauf möglich (mit externem Überlauf)
- 2/ Überlauf nicht möglich
- 3/ mit/ohne integriertem Überlauf möglich



VARICOR® LABOR:  
**LABORBECKEN**

**HINWEISE:**

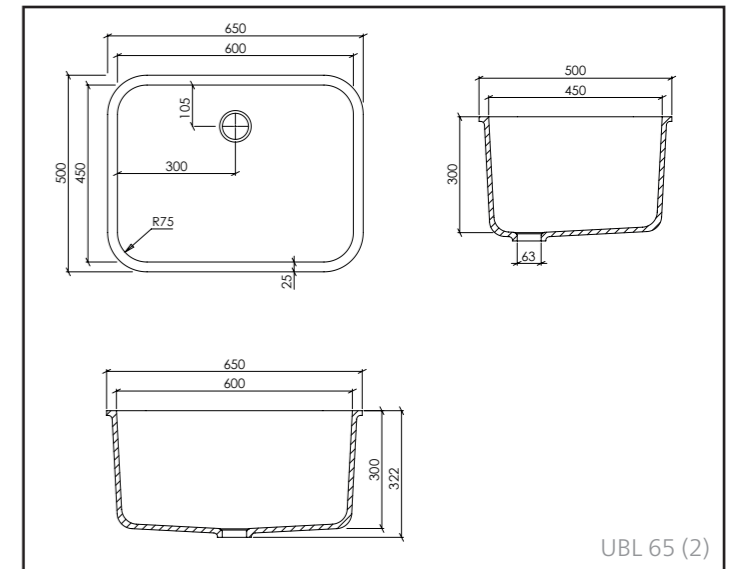
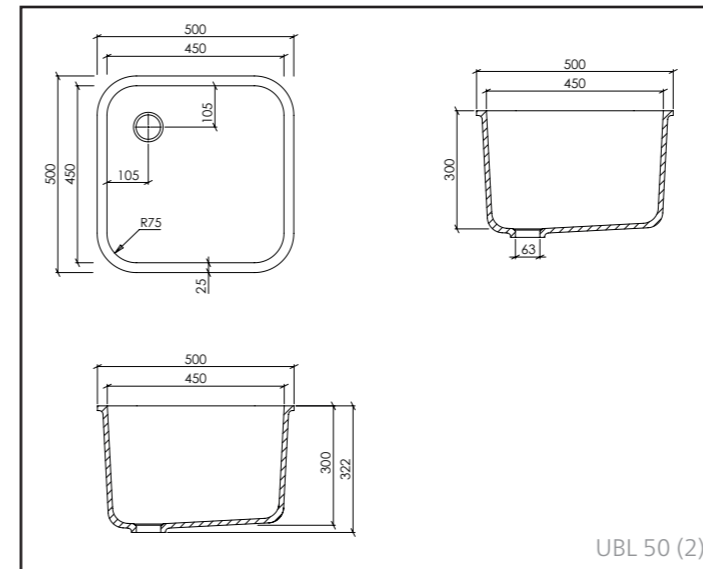
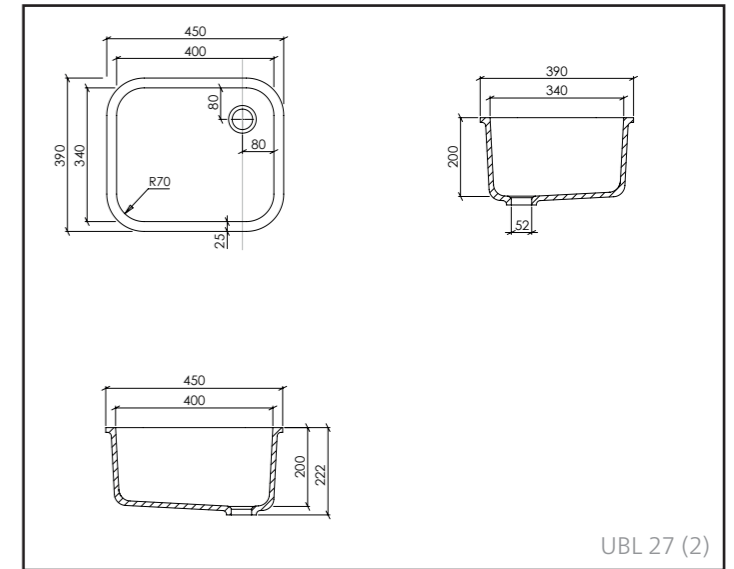
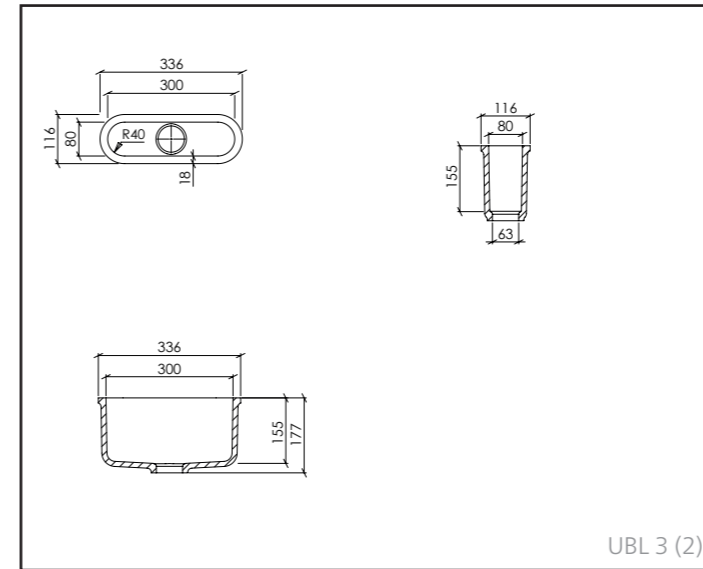
- Gegossene Becken zum Unterbau unter VARICOR®-Plattenmaterial
- Materialstärke: 12 mm

**ZUBEHÖR:**

- Ablaufverbindung mit Standrohr aus Edelstahl, Länge 270 mm, Schraubenslänge 50 mm
- Für UBL 27:  
(nur über den Fachhandel erhältlich)  
- Ablaufverbindung verchromt, Gewinde 1 1/2"  
- Separates Standrohr, Länge 175 mm, verchromt

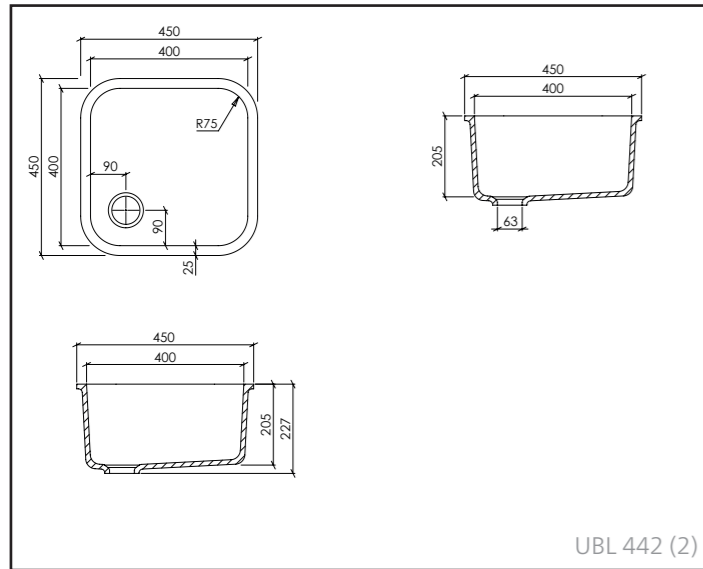
**ABLAUF:**

- Standardablauf gemäß DIN EN 31 für Ablaufventile mit 1 1/2"

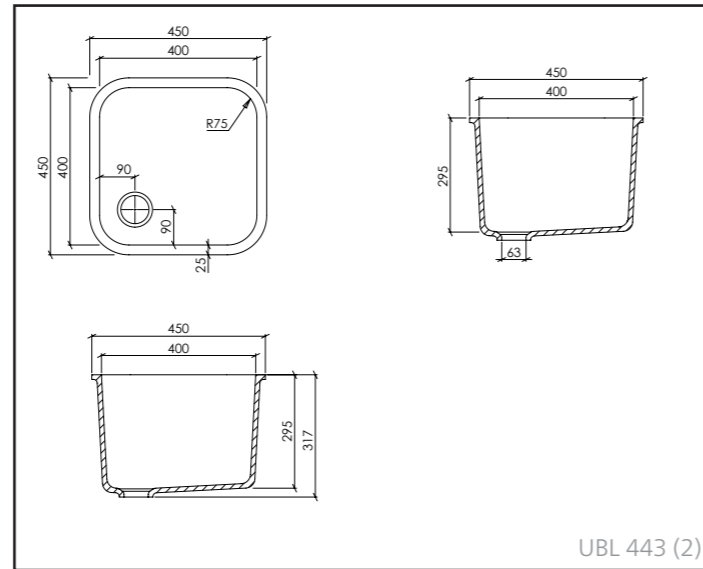


**AUSFÜHRUNGEN:**

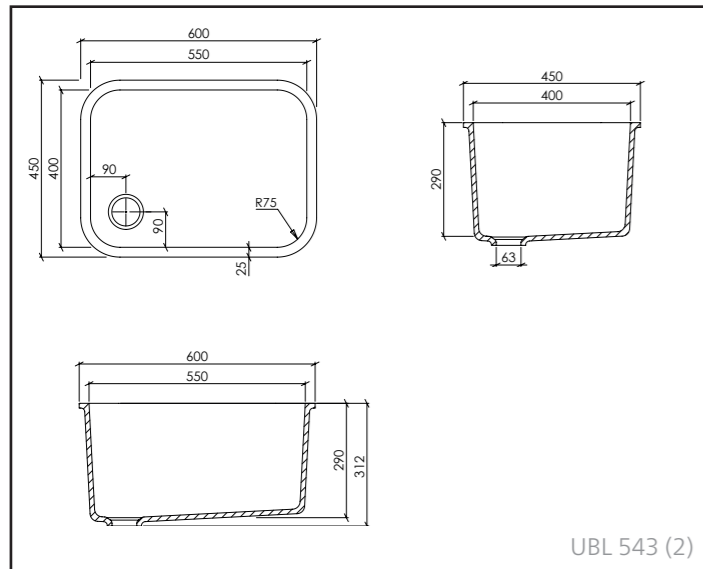
- 1/ Überlauf möglich (mit externem Überlauf)
- 2/ Überlauf nicht möglich
- 3/ mit/ohne integriertem Überlauf möglich



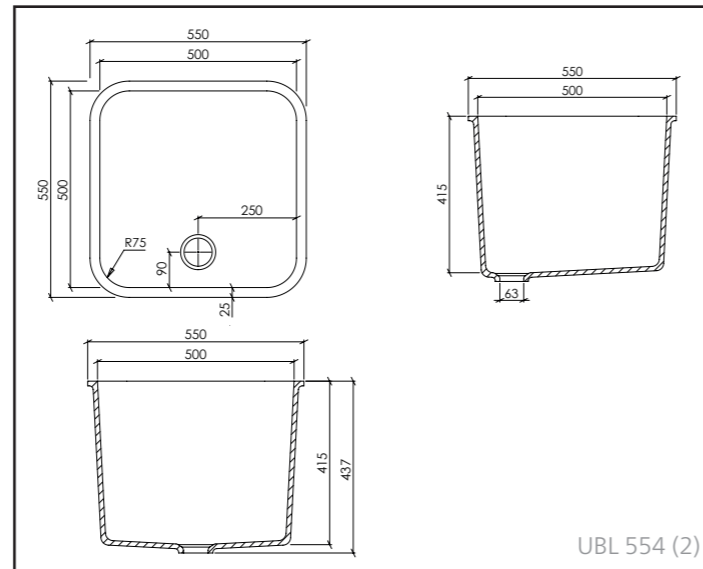
UBL 442 (2)



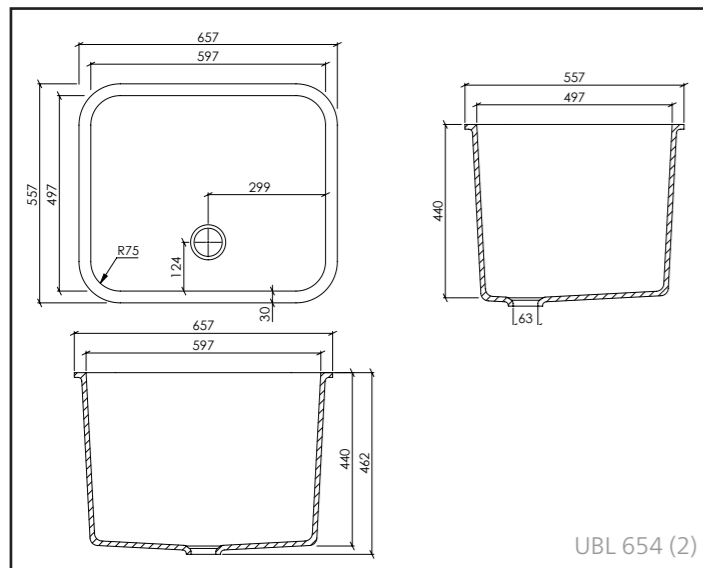
UBL 443 (2)



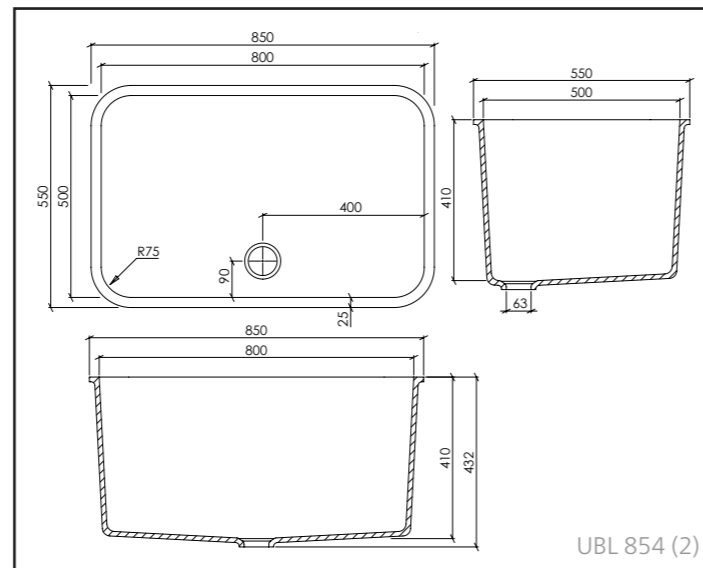
UBL 543 (2)



UBL 554 (2)



UBL 654 (2)



UBL 854 (2)

**AUSFÜHRUNGEN:**

- 1/ Überlauf möglich (mit externem Überlauf)
- 2/ Überlauf nicht möglich
- 3/ mit/ohne integriertem Überlauf möglich



VARICOR® LABOR:

## LABORBECKEN

**HINWEISE:**

- Gegossene Becken zum Unterbau unter VARICOR®-Plattenmaterial
- Materialstärke: 12 mm
- UBL 854, UBL 654 und UBL 554 nur in Verbindung mit zusätzlicher Unterkonstruktion verwenden

**ZUBEHÖR:**

- Ablaufverbindung mit Standrohr aus Edelstahl, Länge 270 mm, Schraubenslänge 50 mm
- Für UBL 442: (nur über den Fachhandel erhältlich)
  - Ablaufverbindung verchromt, Gewinde 1 1/2"
  - Separates Standrohr, Länge 175 mm, verchromt

**ABLAUF:**

- Standardablauf gemäß DIN EN 31 für Ablaufventile mit 1 1/2"



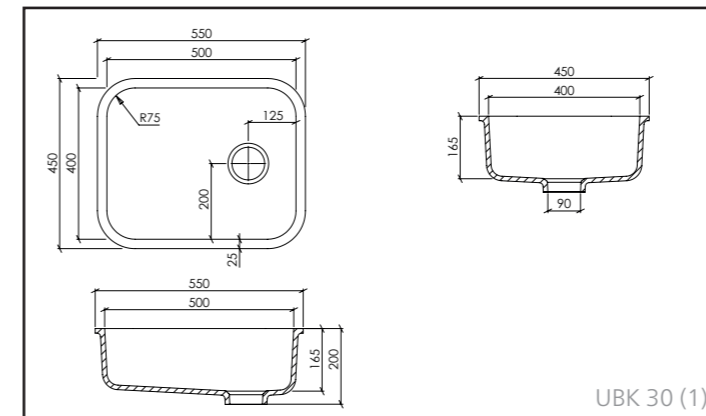
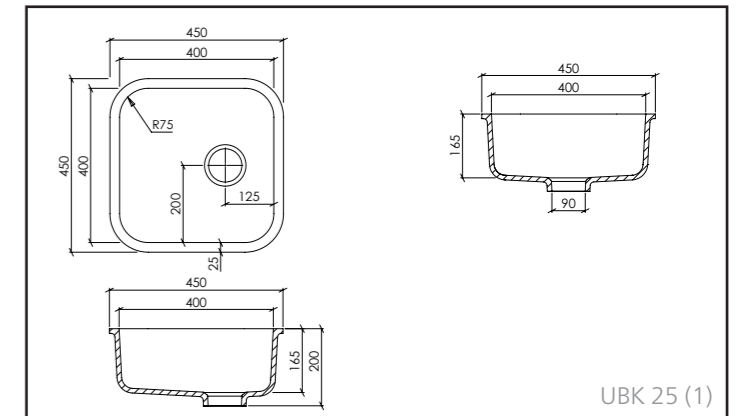
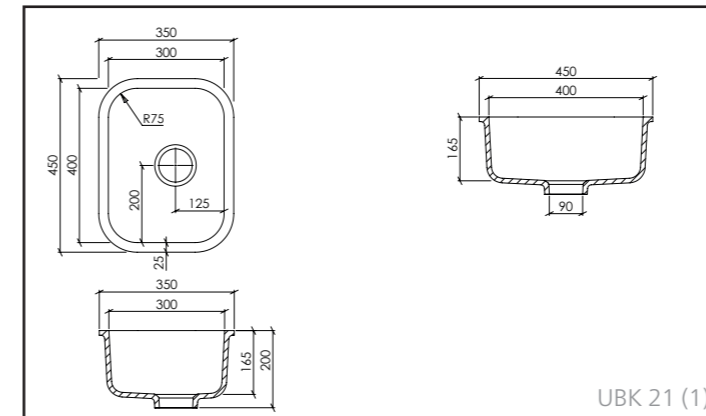
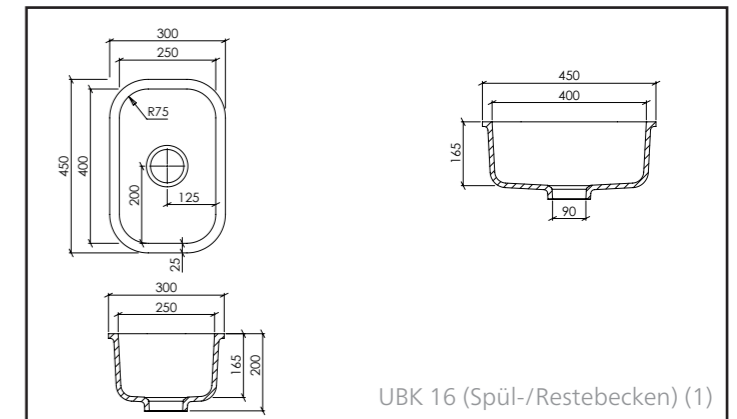
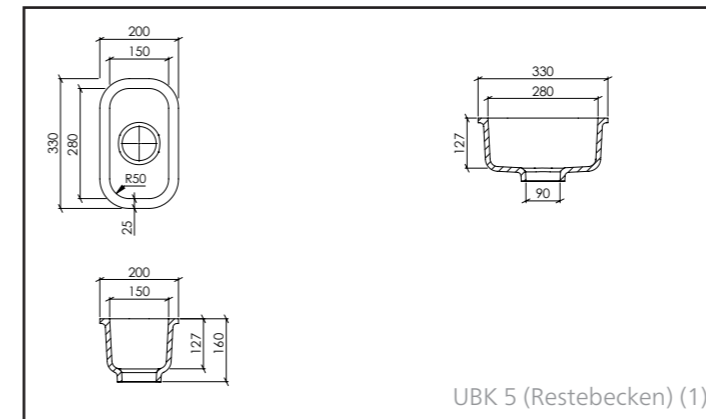
VARICOR® KÜCHE:  
**SPÜLBECKEN**

**HINWEISE:**

- Gegossene Becken zum Unterbau unter VARICOR®-Plattenmaterial
- Materialstärke: 12 mm
- Die Spülbecken entsprechen den Vorgaben der CE-Kennzeichnung nach DIN EN 13310

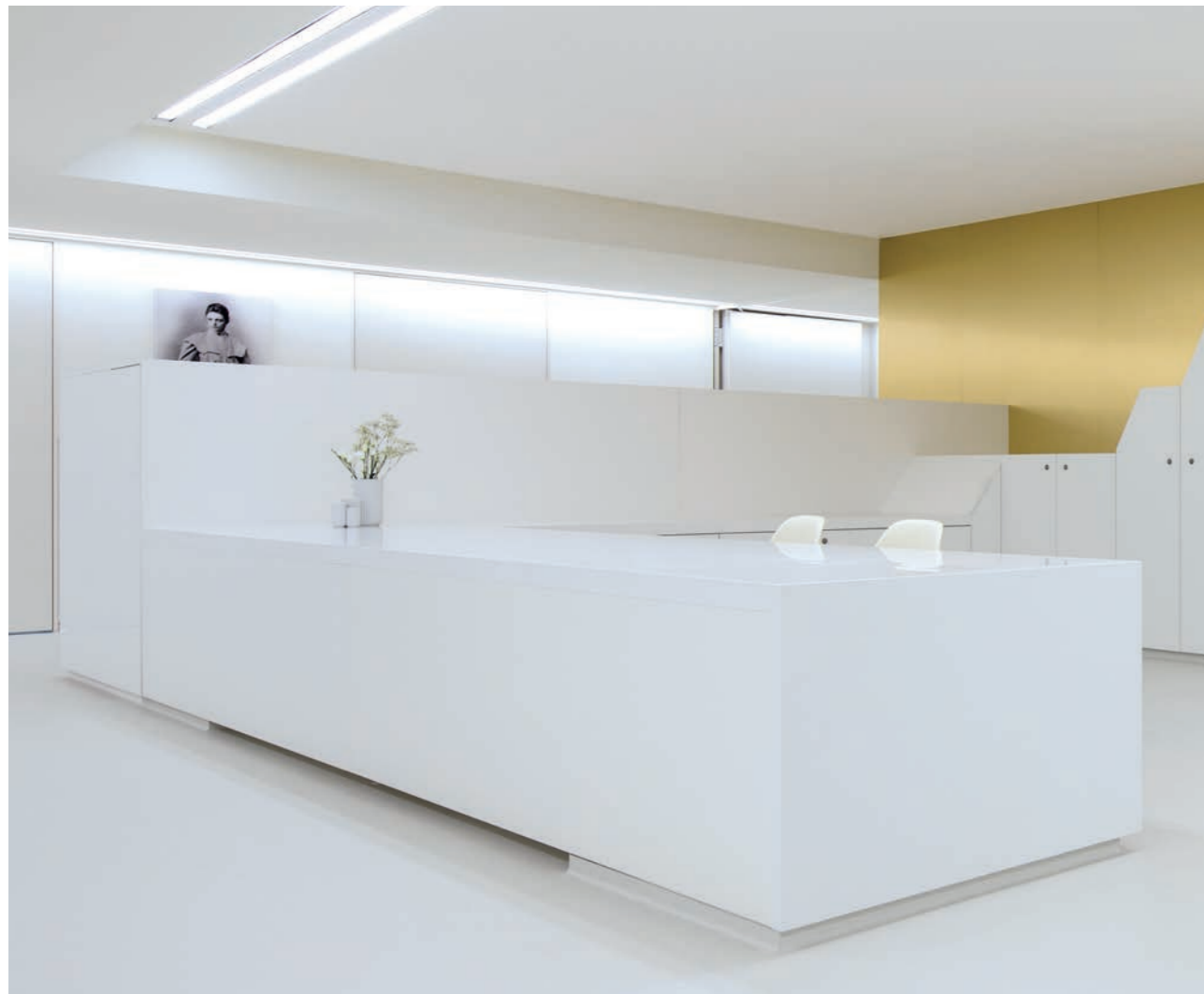
**ZUBEHÖR:**

- Ab- und Überlaufverbindung mit Exzenterdrehbetätigung
- Ablaufverbindung für Spülbecken mit Standrohr aus Kunststoff (weiß), Länge 170 mm, Schraubenlänge 60 mm



**AUSFÜHRUNGEN:**

- 1/ Überlauf möglich (mit externem Überlauf)
- 2/ Überlauf nicht möglich
- 3/ mit/ohne integriertem Überlauf möglich



VARICOR® PLATTEN/ZUBEHÖR:

## PLATTEN & ZUBEHÖR

### HINWEISE:

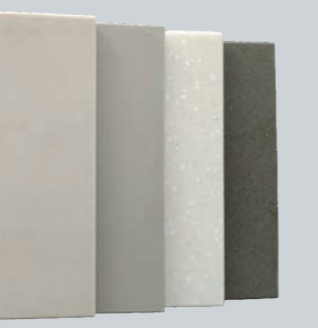
- Beim Verkleben gleichfarbiger Uni- und Granulatdekore unterschiedlicher Produktchargen können Farb- und Strukturunterschiede auftreten
- VARICOR® 8 mm nur für den vertikalen Einsatz verwenden
- Toleranzen Platten:
  - Länge:  $\pm 10$  mm
  - Breite:  $- 0 + 5$  mm
  - Stärke:  $\pm 0,4$  mm

### PLATTEN:

VARICOR®-Platten sind in verschiedenen Längen, Breiten und Materialstärken erhältlich.

Neben den Standardabmessungen und Stärken bieten wir die Möglichkeit von **verschnittoptimierten Längen oder anwendungsoptimierten Stärken.**

Aber auch **Farbentwicklungen aller Art** gehören dank werkseigener R&D-Abteilung „zu unserer täglichen Routine“. Diese realisieren wir schnell und flexibel.




**Standardformate und -stärken:**

- 2504 x 640 x 12mm
- 2504 x 800 x 12 mm
- 2504 x 1000 x 12 mm
- 3758 x 640 x 12 mm
- 3758 x 800 x 12 mm
- 3758 x 1000 x 12 mm
- 2504 x 640 x 8 mm
- 2504 x 800 x 8 mm
- 2504 x 1000 x 8 mm
- 3758 x 640 x 19 mm
- 3758 x 800 x 19 mm
- 3758 x 1000 x 19 mm

**Andere Formate und Stärken auf Anfrage.**

Platten



**VARICOR®-Standardkleber, 500 ml**

- Standardkleber, Härter, 3 Mischbecher, 2 Spatel, Klebeanleitung (nicht im Dekor Ice erhältlich)


(Verarbeitung bei Raumtemperatur von mind. 18 °C/  
Aushärtezeit: ca. 4 - 6 h)

**VARICOR®-Schnellkleber, 500 ml**

- Schnellkleber, Härter, 3 Mischbecher, 2 Spatel, Klebeanleitung (nicht in den Dekoren Rot und Blau erhältlich)

(Verarbeitung bei Raumtemperatur von mind. 13 °C/  
Aushärtezeit: ca. 1 - 1,5 h)

Klebersysteme im Glas



**VARICOR®-Kartuschenkleber, 200 ml**

- Schnellkleber mit Härtereinheit, 2 Statikmischer (nicht in den Dekoren Rot und Blau erhältlich)

(Verarbeitung bei Raumtemperatur von mind. 13 °C/  
Aushärtezeit: ca. 1 - 1,5 h)


**Zubehör: Statikmischer**

- Für Kleberkartusche separat erhältlich

**Zubehör: Kleberpistole**

- Für Kleberkartusche 200 ml


Kartuschenkleber



**VARICOR®-Colorline-System, 500 ml**

- Für farbige Linien, Inlays, und Betonung von Stoßfugen
- Farben: Weiß, Gelb, Rot, Blau, Schwarz
- Durch Mischen lassen sich auch Zwischentöne gestalten

Colorline



**VARICOR®-Reparaturset, 150 ml**

- Bestellung mit Angabe der Chargen-Nr. oder Ihrem Referenzmuster.
- In allen Farben lieferbar

**Wir weisen darauf hin, dass das Reparaturset nicht für Risse im Beckenbereich und für flächige Ausbesserungen eingesetzt werden darf.**

Reparaturset





*Diese Unterlage wurde mit größter Sorgfalt erstellt. Dennoch können technische Ungenauigkeiten oder Druckfehler nicht ausgeschlossen werden. Daher übernehmen wir keine Gewähr für die Vollständigkeit und Richtigkeit der Dokumentation. Maß- und Formangaben stehen unter dem Vorbehalt der materialspezifischen Toleranzen gemäß DIN ISO 2768-1-2 cL. Wir behalten uns das Recht vor, Produkt- und Materialspezifikationen im Rahmen der Weiterentwicklung unserer Produkte jederzeit ohne vorherige Bekanntgabe zu ändern.*