

LIEFERPROGRAMM

Becken

Gegossene Sanitärbecken, aus VARICOR®:



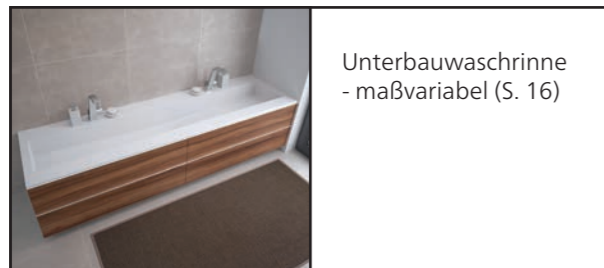
Puristische Becken
- eckig (S. 12)



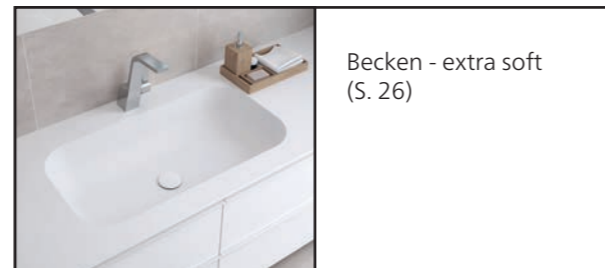
Gesoftete Becken
(S. 24)



Gesoftete Becken
- oval (S. 34)



Unterbauwaschrinne
- maßvariabel (S. 16)



Becken - extra soft
(S. 26)



Aufsatzbecken
puristisch
- eckig + rund (S. 38)



Abgeschrägte Becken
mit Schlitzablauf
(S. 18)



Ovale Becken mit
Schlitzablauf
(S. 28)



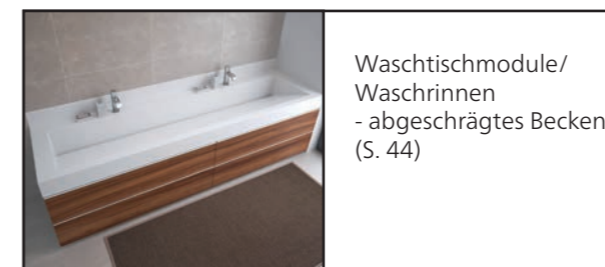
Waschtischmodule
puristisch - eckig
(S. 40)



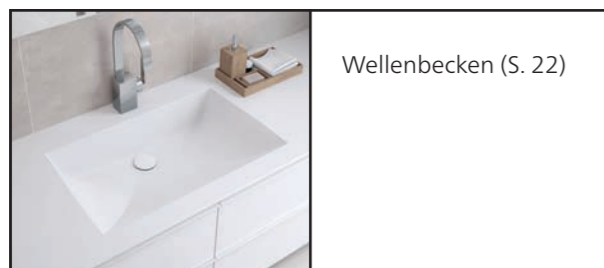
Puristische Becken
- soft (S. 20)



Puristische Becken
- rund (S. 30)



Waschtischmodule/
Waschrinnen
- abgeschrägtes Becken
(S. 44)



Wellenbecken (S. 22)



Gesoftete Becken
- rund (S. 32)



VARICOR® SANITÄR:

PURISTISCHE BECKEN - ECKIG

HINWEISE:

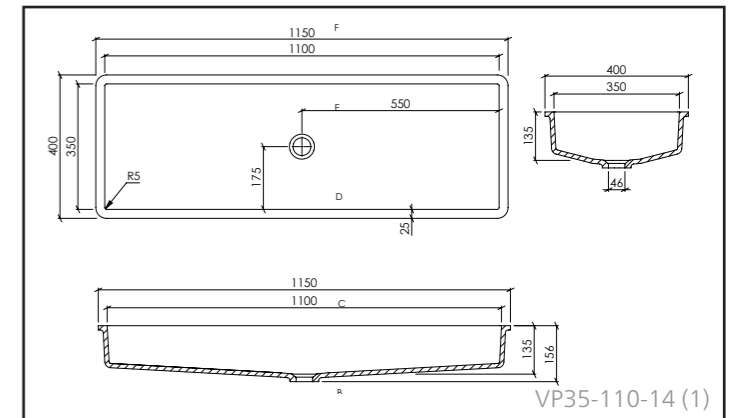
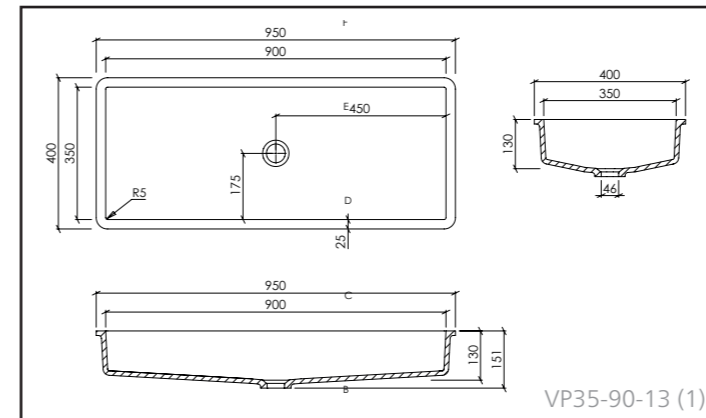
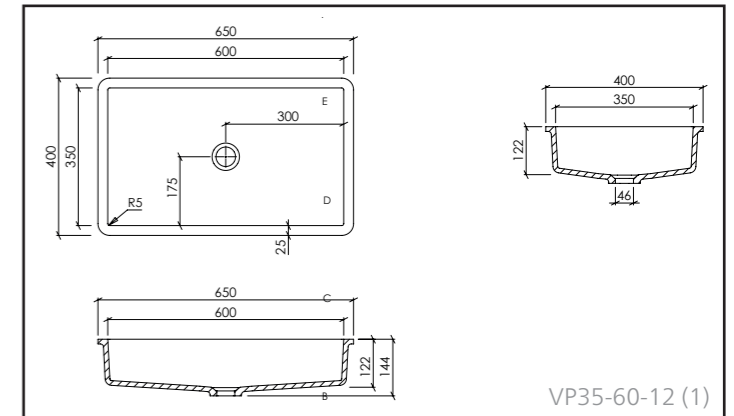
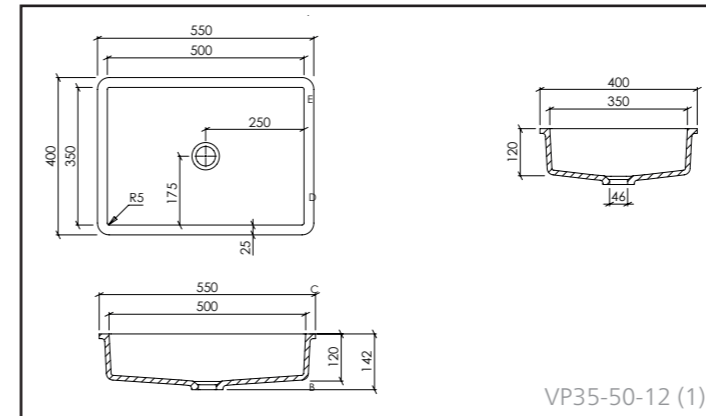
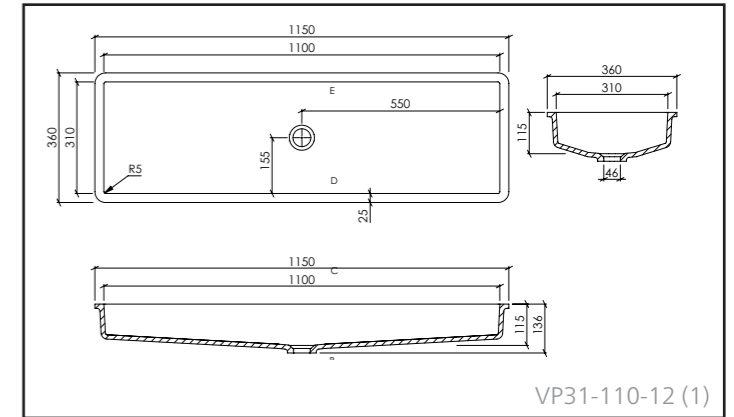
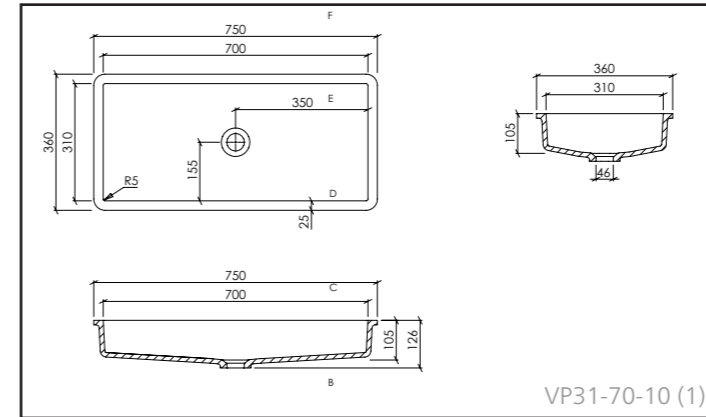
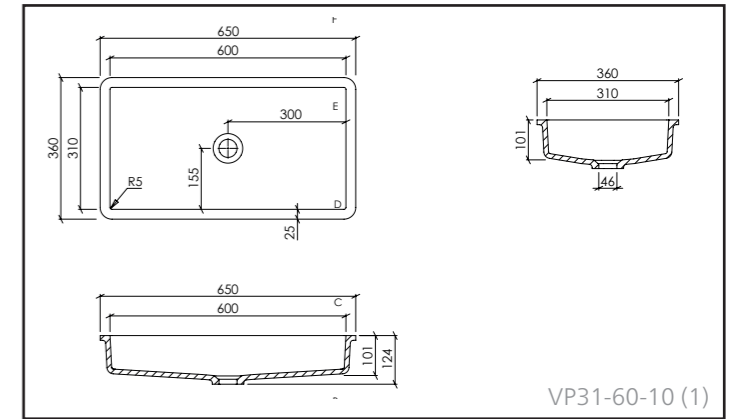
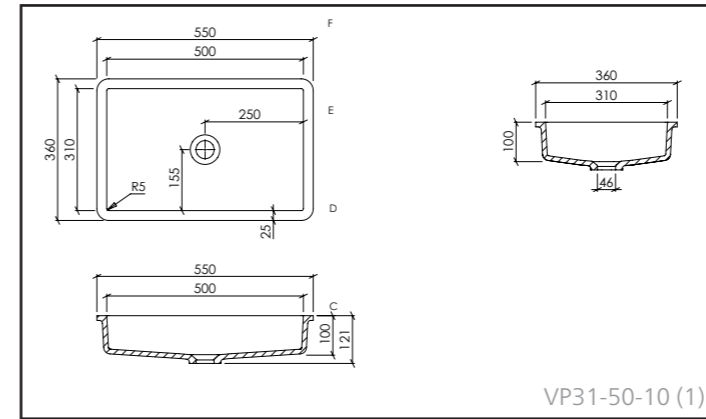
- Gegossene Becken zum Unterbau unter VARICOR®-Plattenmaterial
- Materialstärke: 12 mm
- Die Becken entsprechen den Vorgaben der CE-Kennzeichnung nach DIN EN 14688

ZUBEHÖR:

- Permanentablauf mit VARICOR®-Abdeckung
- Push-Open mit VARICOR®-Abdeckung (Abläufe mit VARICOR®-Abdeckung: s. auch Seite 50/51)

ABLAUF:

- Standardablauf gemäß DIN EN 31 für Ablaufventile mit 1 1/4"



AUSFÜHRUNGEN:

- 1/ Überlauf möglich (mit externem Überlauf)
- 2/ Überlauf nicht möglich
- 3/ mit/ohne integriertem Überlauf möglich



VARICOR® SANITÄR:

PURISTISCHE BECKEN - ECKIG

HINWEISE:

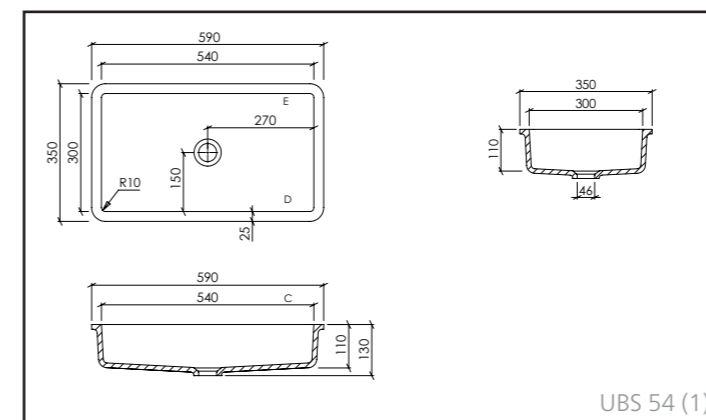
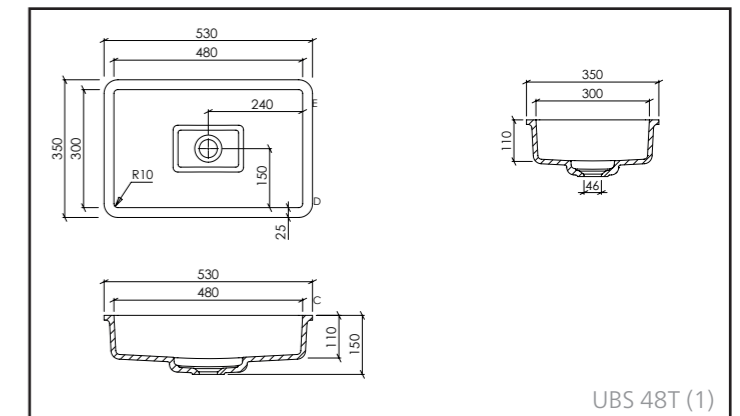
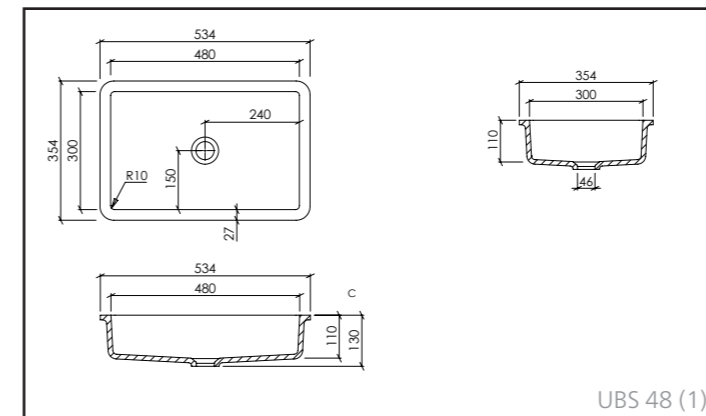
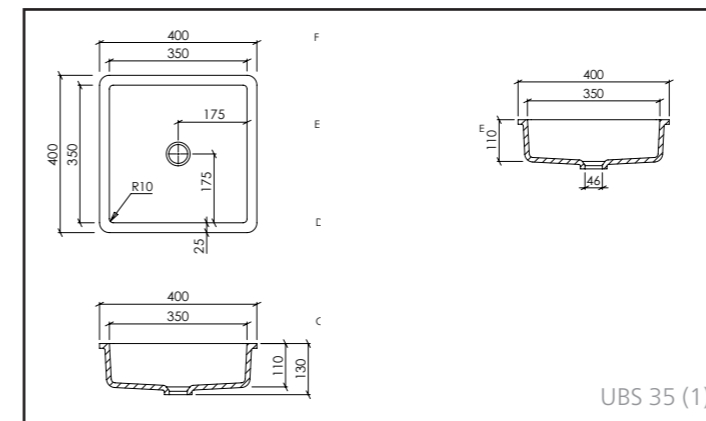
- Gegossene Becken zum Unterbau unter VARICOR®-Plattenmaterial
- Materialstärke: 12 mm
- Die Becken entsprechen den Vorgaben der CE-Kennzeichnung nach DIN EN 14688
- UBS 48T inkl. kleiner Abdeckplatte 164 x 105 mm

ZUBEHÖR:

- Permanentablauf mit VARICOR®-Abdeckung
- Push-Open mit VARICOR®-Abdeckung (Abläufe mit VARICOR®-Abdeckung: s. auch Seite 50/51)
- Zu UBS 48: Große Abdeckplatte eckig, 446 x 266 mm

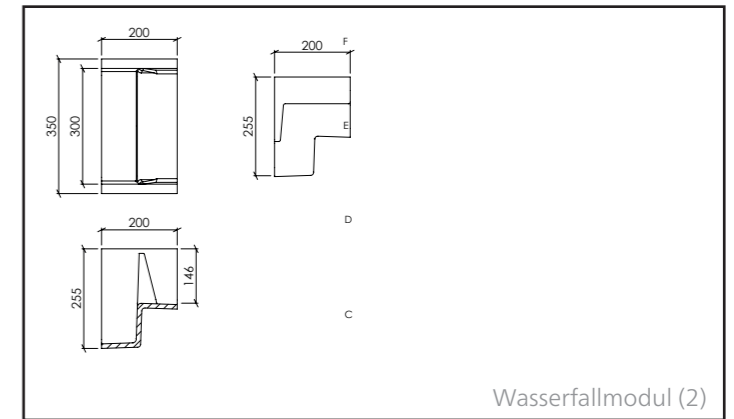
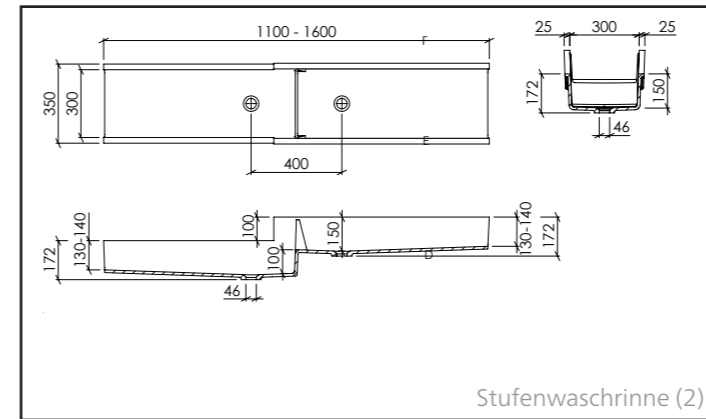
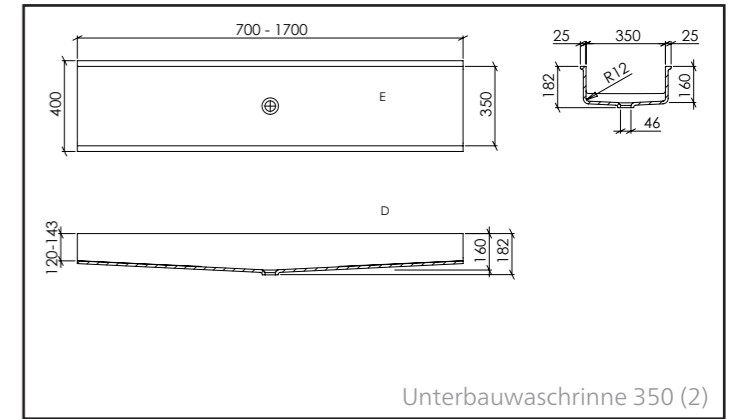
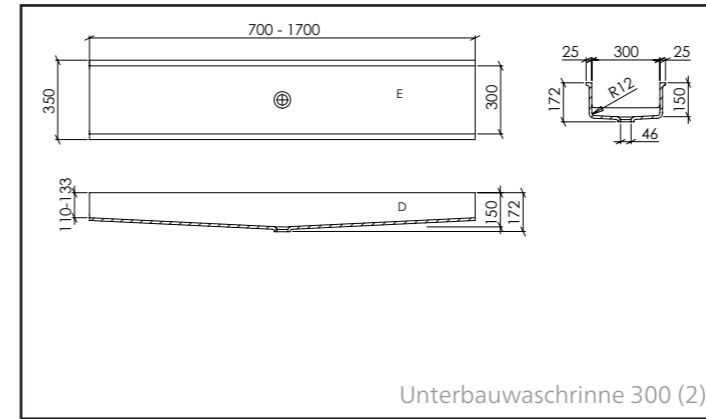
ABLAUF:

- Standardablauf gemäß DIN EN 31 für Ablaufventile mit 1 1/4"



AUSFÜHRUNGEN:

- 1/ Überlauf möglich (mit externem Überlauf)
- 2/ Überlauf nicht möglich
- 3/ mit/ohne integriertem Überlauf möglich



VARICOR® SANITÄR:

UNTERBAUWASCHRINNE - MASSVARIABLEL

HINWEISE:

- Gegossene Becken zum Unterbau unter VARICOR®-Plattenmaterial
- Materialstärke: 12 mm
- Die Waschrinnen entsprechen den Vorgaben der CE-Kennzeichnung nach EN 14296
- Stufenwaschrinne mit integrierter Aufnahmevorrichtung für Stauscheibe (Stauscheibe nicht im Lieferumfang enthalten)
- Wasserfallmodul: Höhenabstufung, L = 200 mm, auch separat erhältlich
- Unterbauwaschrinnen und Stufenwaschrinne nur in Unifarben für Formteile lieferbar

ZUBEHÖR:

- Permanentablauf mit VARICOR®-Abdeckung
- Push-Open mit VARICOR®-Abdeckung (Abläufe mit VARICOR®-Abdeckung: s. auch Seite 50/51)
- Seitliche Abschlussstücke gerade oder halbrund für Unterbau-/Stufenwaschrinne (separat zu bestellen)
- UB-Waschrinne 300: Wandkonsole 340 mm
- UB-Waschrinne 350: Wandkonsole 420 mm

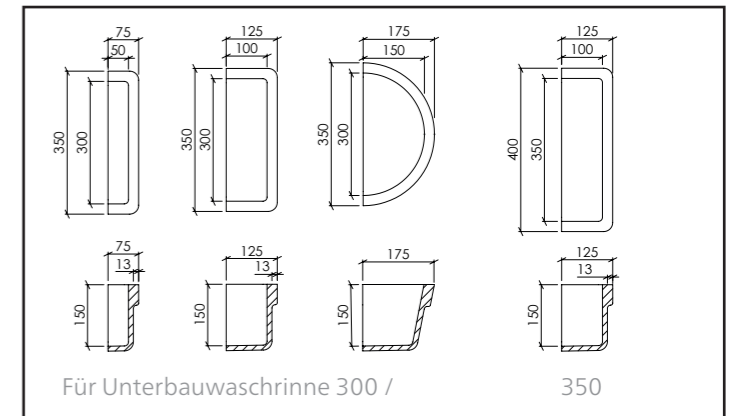
ABLAUF:

- Standardablauf gemäß DIN EN 31 für Ablaufventile mit 1 1/4"

AUSFÜHRUNGEN:

- 1/ Überlauf möglich (mit externem Überlauf)
- 2/ Überlauf nicht möglich
- 3/ mit/ohne integriertem Überlauf möglich

Zubehör zu Waschrinnen:
Seitliche Abschlussstücke



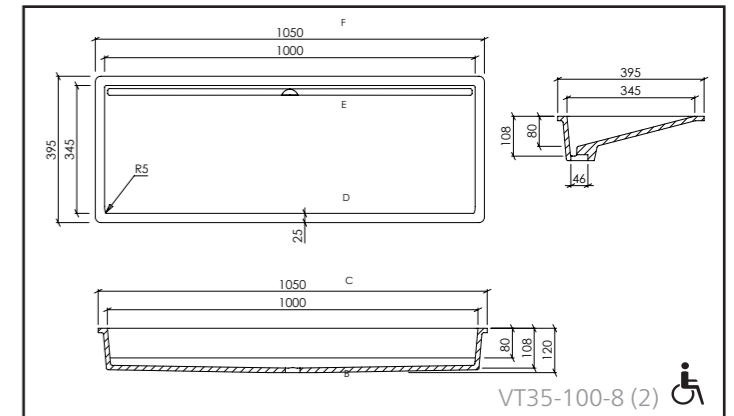
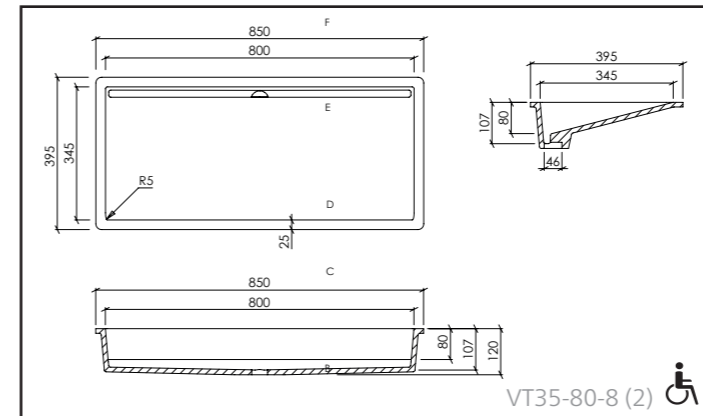
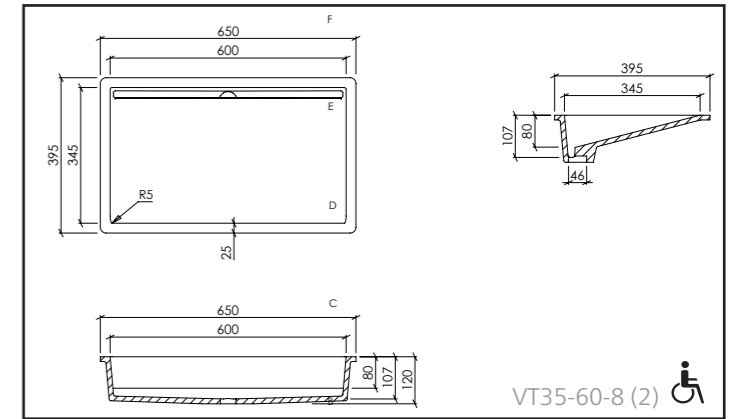
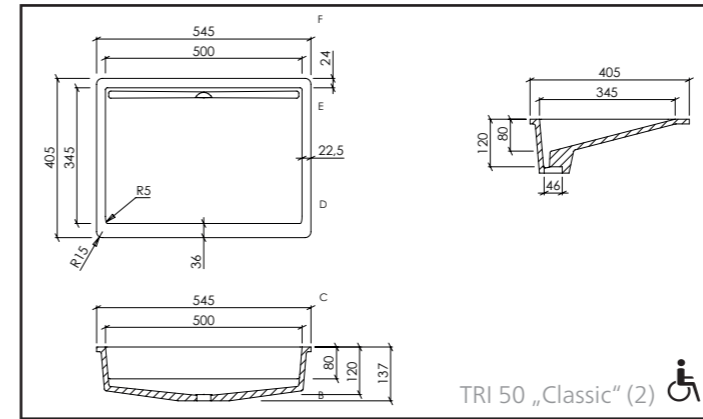


VARICOR® SANITÄR:

ABGESCHRÄGTE BECKEN - SCHLITZABLAUF

HINWEISE:

- Gegossene Becken zum Unterbau unter VARICOR®-Plattenmaterial
- Materialstärke: 12 mm
- Die Becken entsprechen den Vorgaben der CE-Kennzeichnung nach DIN EN 14688



Anschlussstück für Siphon
im Lieferumfang enthalten

AUSFÜHRUNGEN:

- 1/ Überlauf möglich (mit externem Überlauf)
- 2/ Überlauf nicht möglich
- 3/ mit/ohne integriertem Überlauf möglich



VARICOR® SANITÄR:
PURISTISCHE BECKEN - SOFT

HINWEISE:

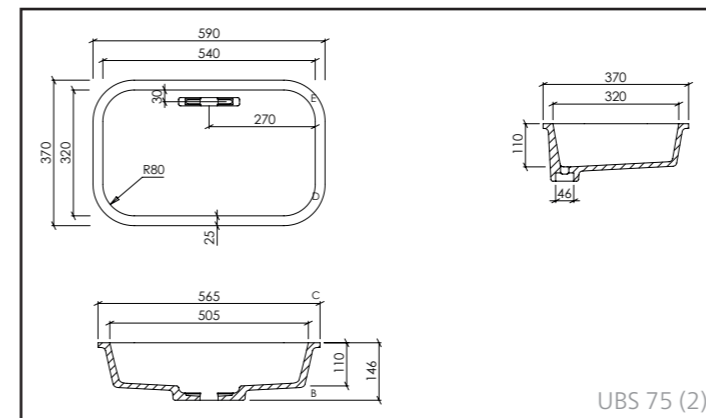
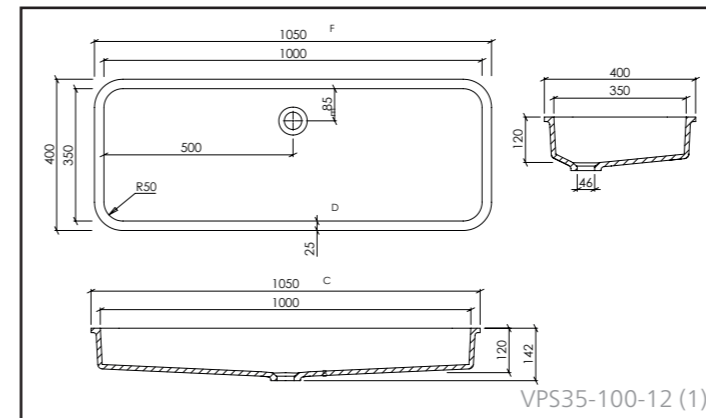
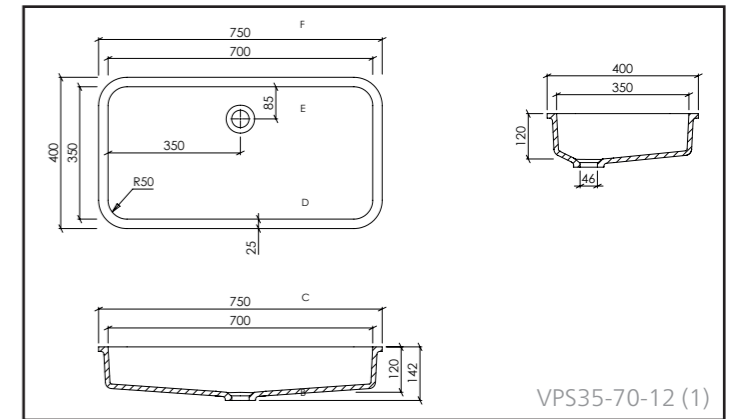
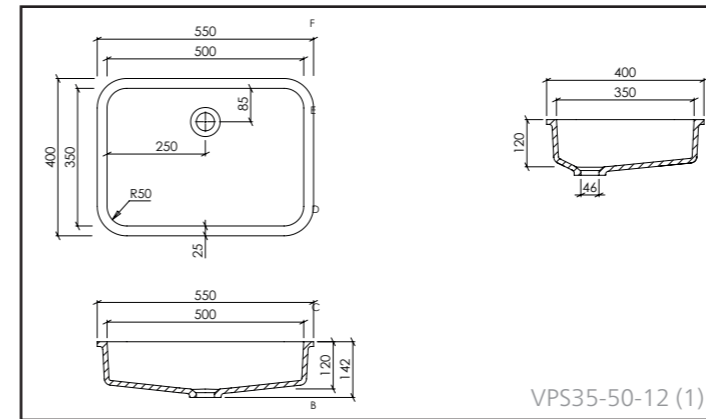
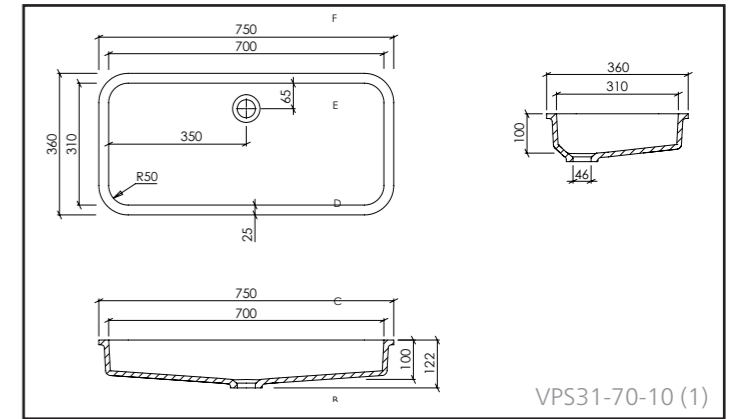
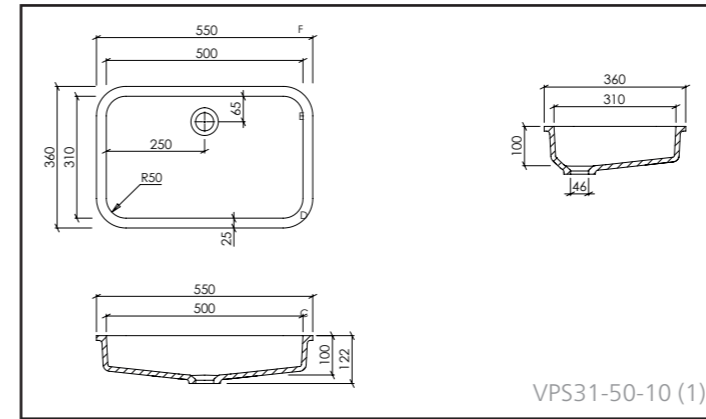
- Gegossene Becken zum Unterbau unter VARICOR®-Plattenmaterial
- Materialstärke: 12 mm
- Die Becken entsprechen den Vorgaben der CE-Kennzeichnung nach DIN EN 14688

ZUBEHÖR:

- Permanentablauf mit VARICOR®-Abdeckung
- Push-Open mit VARICOR®-Abdeckung (Abläufe mit VARICOR®-Abdeckung: s. auch Seite 50/51)

ABLAUF:

- Standardablauf gemäß DIN EN 31 für Ablaufventile mit 1 ¼"



UBS 75:
 Anschlussstück für Siphon
 im Lieferumfang enthalten

AUSFÜHRUNGEN:

- 1/ Überlauf möglich (mit externem Überlauf)
- 2/ Überlauf nicht möglich
- 3/ mit/ohne integriertem Überlauf möglich



VARICOR® SANITÄR:
WELLENBECKEN

HINWEISE:

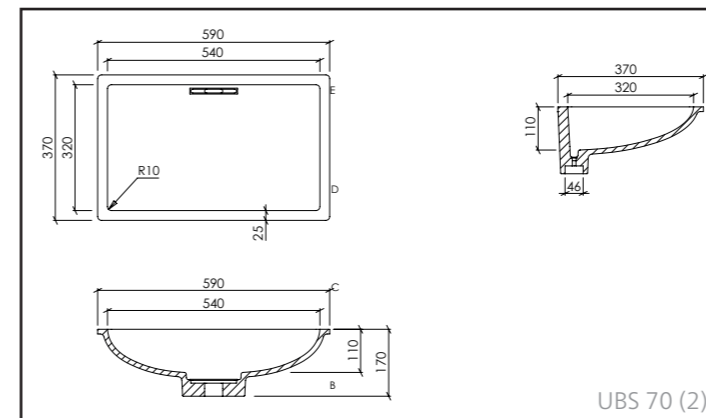
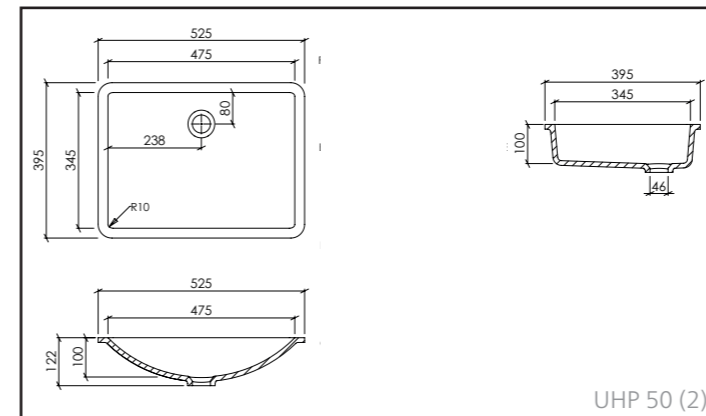
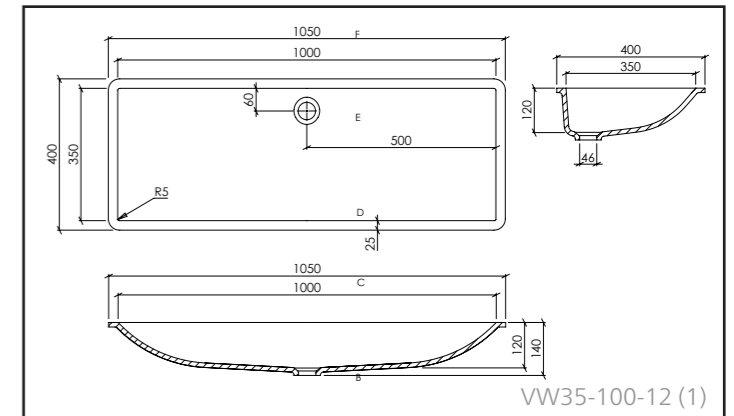
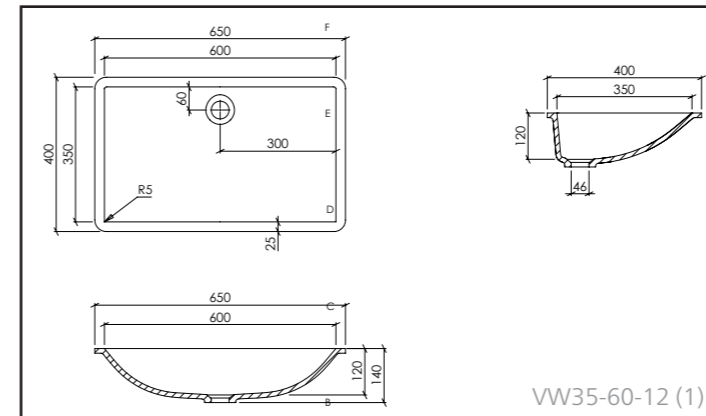
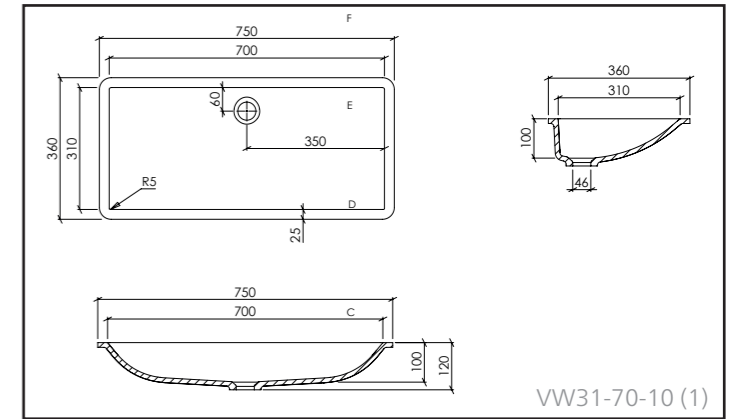
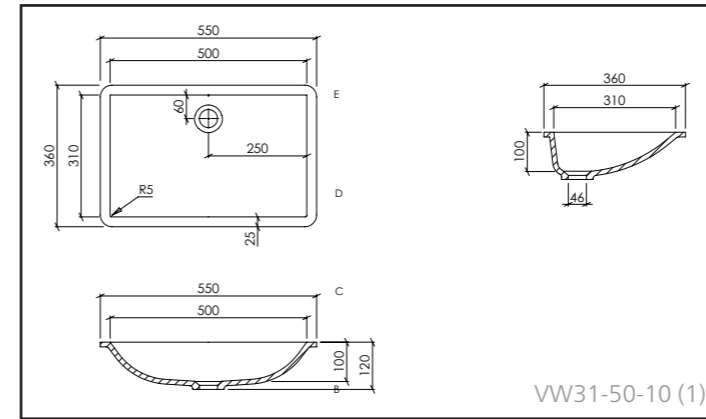
- Gegossene Becken zum Unterbau unter VARICOR®-Plattenmaterial
- Materialstärke: 12 mm
- Die Becken entsprechen den Vorgaben der CE-Kennzeichnung nach DIN EN 14688

ZUBEHÖR:

- Permanentablauf mit VARICOR®-Abdeckung
- Push-Open mit VARICOR®-Abdeckung (Abläufe mit VARICOR®-Abdeckung: s. auch Seite 50/51)

ABLAUF:

- Standardablauf gemäß DIN EN 31 für Ablaufventile mit 1 ¼"



UBS 70:
Anschlussstück für Siphon
im Lieferumfang enthalten

AUSFÜHRUNGEN:

- 1/ Überlauf möglich (mit externem Überlauf)
- 2/ Überlauf nicht möglich
- 3/ mit/ohne integriertem Überlauf möglich



VARICOR® SANITÄR:
GESOFTETE BECKEN

HINWEISE:

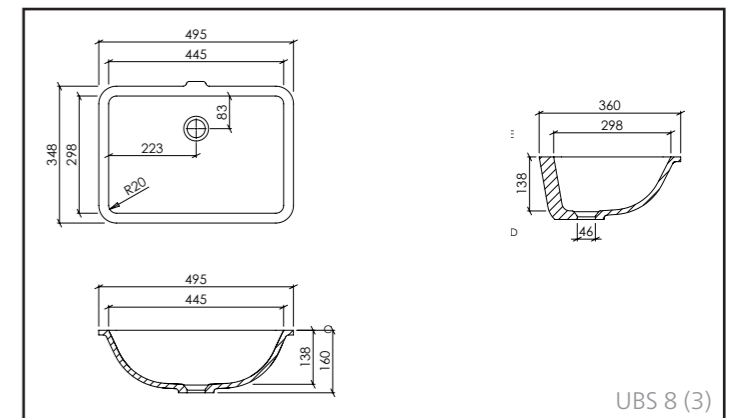
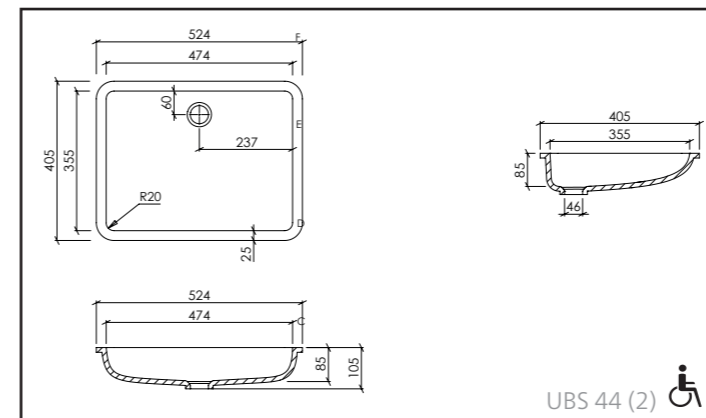
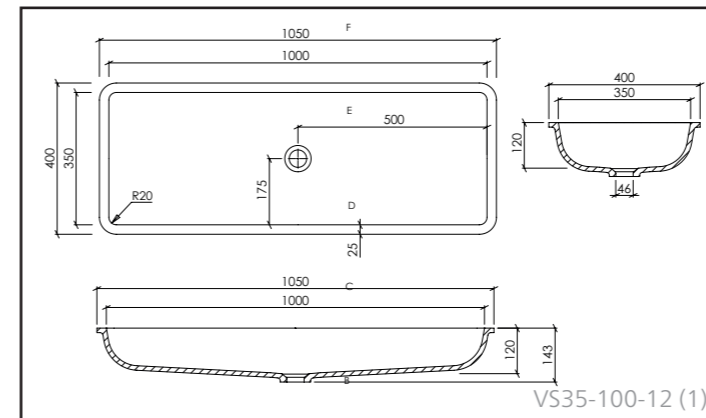
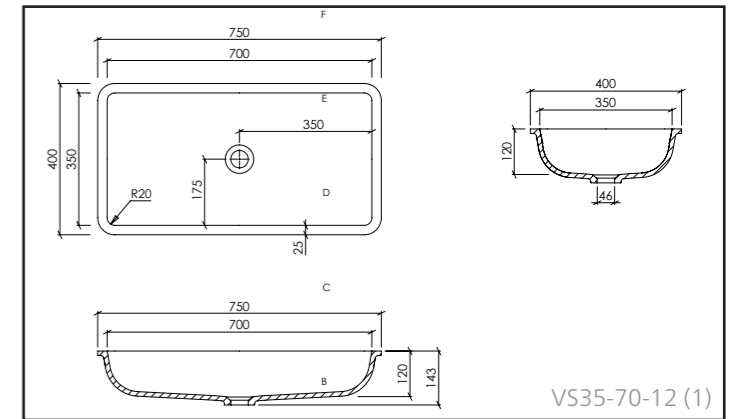
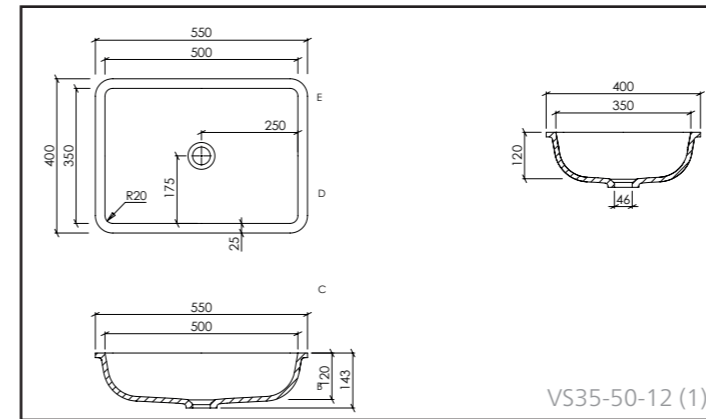
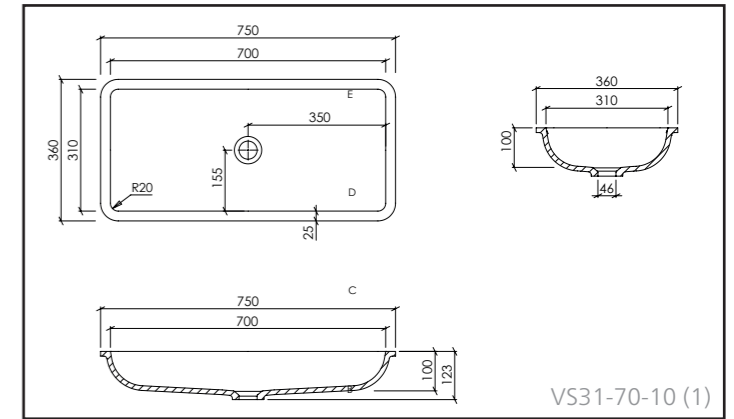
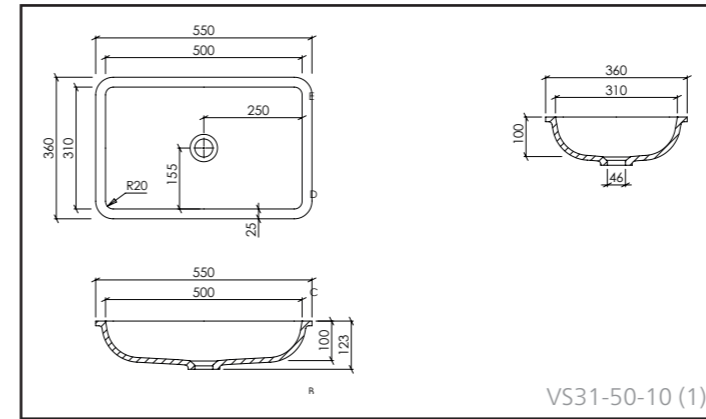
- Gegossene Becken zum Unterbau unter VARICOR®-Plattenmaterial
- Materialstärke: 12 mm
- Die Becken entsprechen den Vorgaben der CE-Kennzeichnung nach DIN EN 14688

ZUBEHÖR:

- Permanentablauf mit VARICOR®-Abdeckung
- Push-Open mit VARICOR®-Abdeckung (Abläufe mit VARICOR®-Abdeckung: s. auch Seite 50/51)

ABLAUF:

- Standardablauf gemäß DIN EN 31 für Ablaufventile mit 1 1/4"



AUSFÜHRUNGEN:

- 1/ Überlauf möglich (mit externem Überlauf)
- 2/ Überlauf nicht möglich
- 3/ mit/ohne integriertem Überlauf möglich



VARICOR® SANITÄR:
BECKEN - EXTRA SOFT

HINWEISE:

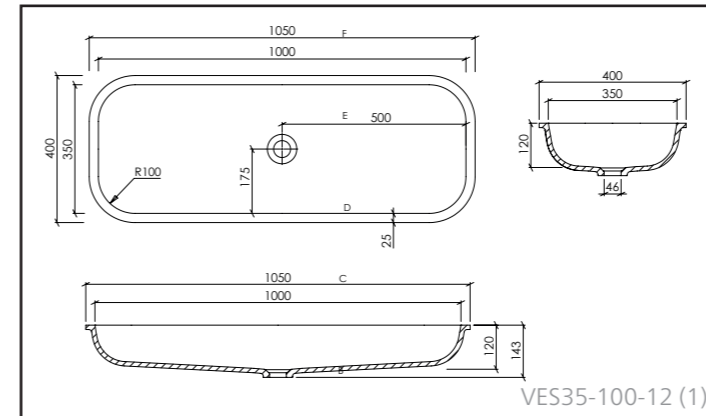
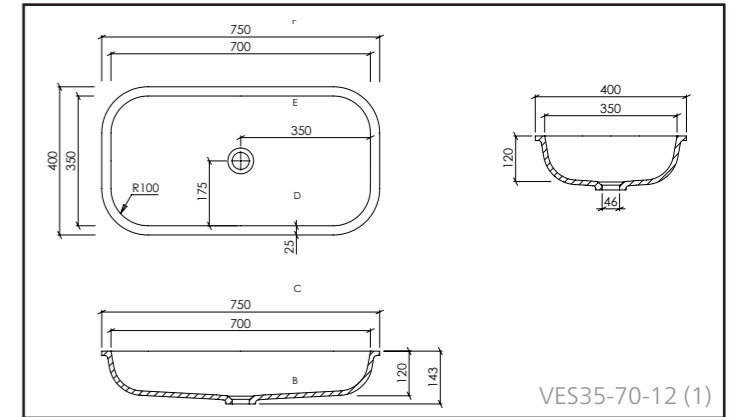
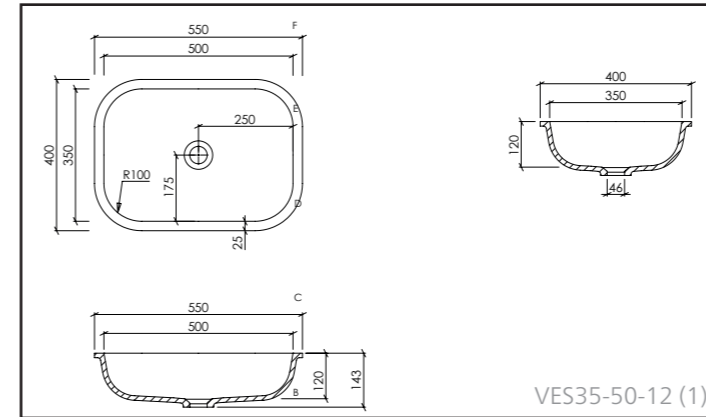
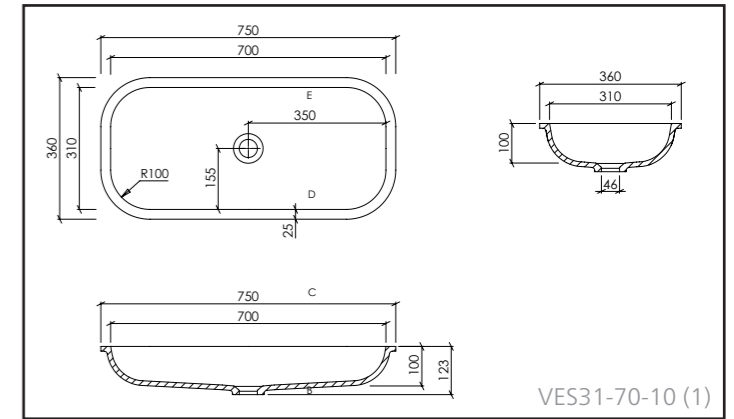
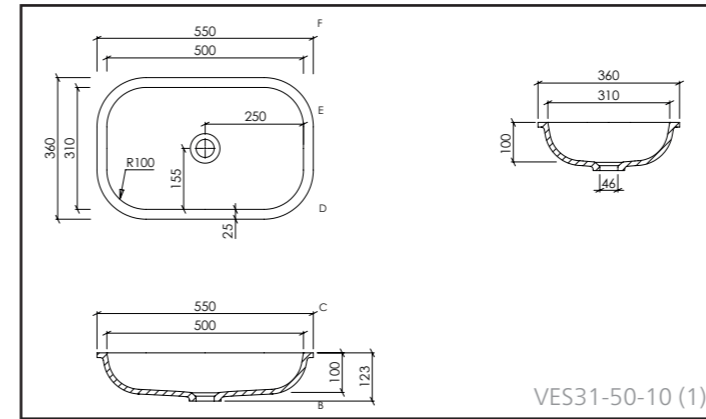
- Gegossene Becken zum Unterbau unter VARICOR®-Plattenmaterial
- Materialstärke: 12 mm
- Die Becken entsprechen den Vorgaben der CE-Kennzeichnung nach DIN EN 14688

ZUBEHÖR:

- Permanentablauf mit VARICOR®-Abdeckung
- Push-Open mit VARICOR®-Abdeckung (Abläufe mit VARICOR®-Abdeckung: s. auch Seite 50/51)

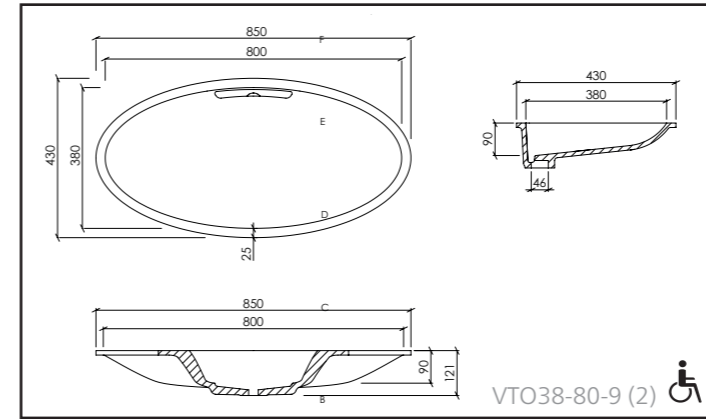
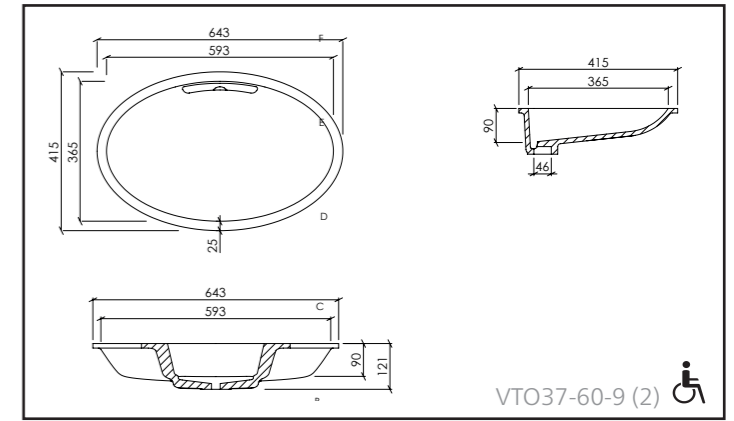
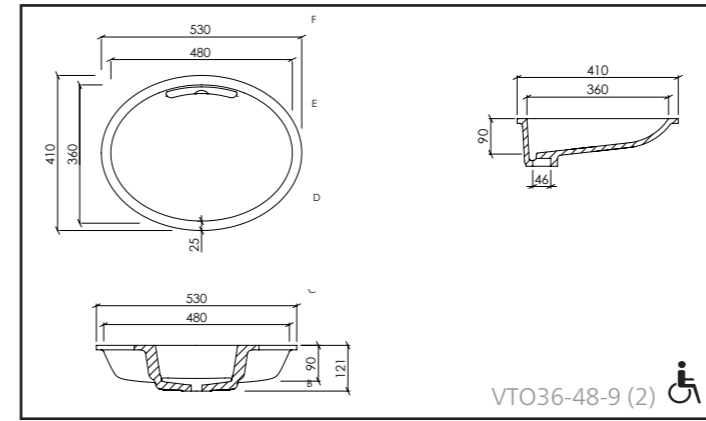
ABLAUF:

- Standardablauf gemäß DIN EN 31 für Ablaufventile mit 1 ¼"



AUSFÜHRUNGEN:

- 1/ Überlauf möglich (mit externem Überlauf)
- 2/ Überlauf nicht möglich
- 3/ mit/ohne integriertem Überlauf möglich



Anschlussstück für Siphon
im Lieferumfang enthalten

VARICOR® SANITÄR:

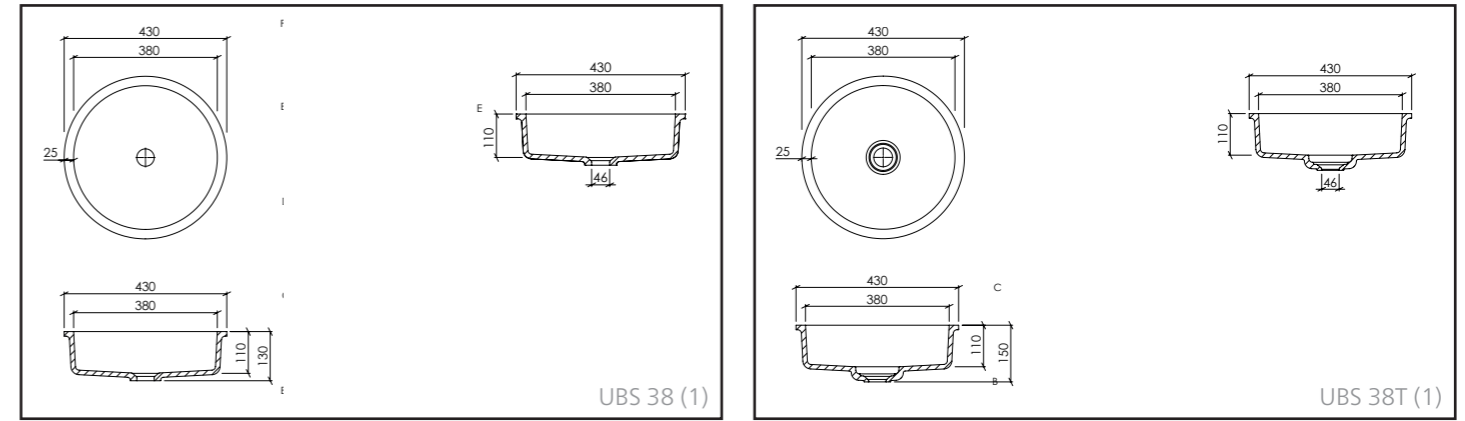
OVALE BECKEN - SCHLITZABLAUF

HINWEISE:

- Gegossene Becken zum Unterbau unter VARICOR®-Plattenmaterial
- Materialstärke: 12 mm
- Die Becken entsprechen den Vorgaben der CE-Kennzeichnung nach DIN EN 14688

AUSFÜHRUNGEN:

- 1/ Überlauf möglich (mit externem Überlauf)
- 2/ Überlauf nicht möglich
- 3/ mit/ohne integriertem Überlauf möglich



VARICOR® SANITÄR:

PURISTISCHE BECKEN - RUND

HINWEISE:

- Gegossene Becken zum Unterbau unter VARICOR®-Plattenmaterial
- Materialstärke: 12 mm
- Die Becken entsprechen den Vorgaben der CE-Kennzeichnung nach DIN EN 14688
- UBS 38T inkl. kleiner Abdeckplatte Ø 100 mm

ZUBEHÖR:

- Permanentablauf mit VARICOR®-Abdeckung
- Push-Open mit VARICOR®-Abdeckung (Abläufe mit VARICOR®-Abdeckung: s. auch Seite 50/51)
- Überlaufverbindung mit Adapter
- Zu UBS 38: Große Abdeckplatte rund, Ø 348 mm

ABLAUF:

- Standardablauf gemäß DIN EN 31 für Ablaufventile mit 1 ¼"

AUSFÜHRUNGEN:

- 1/ Überlauf möglich (mit externem Überlauf)
- 2/ Überlauf nicht möglich
- 3/ mit/ohne integriertem Überlauf möglich



VARICOR® SANITÄR:
GESOFTETE BECKEN - RUND

HINWEISE:

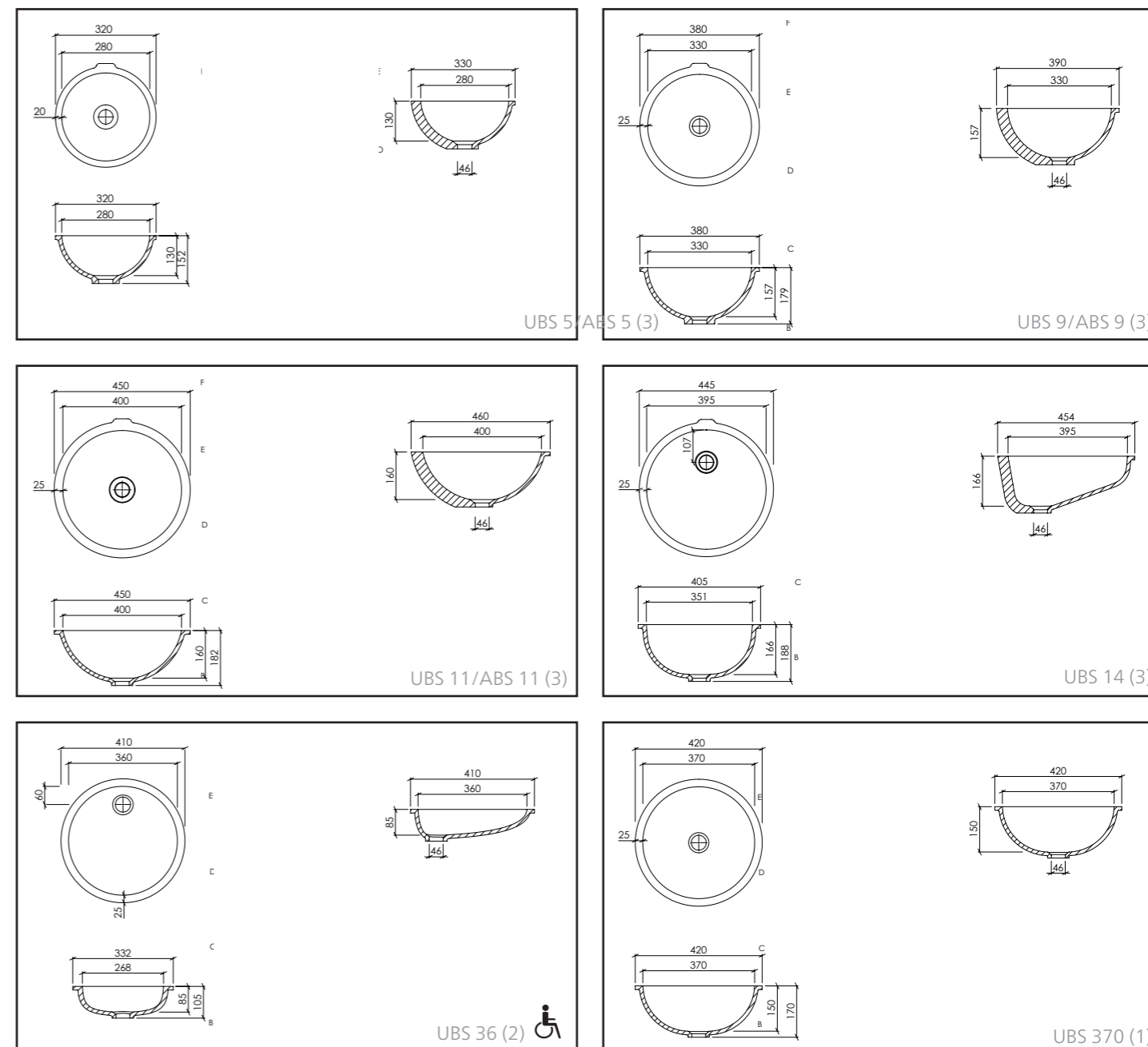
- Gegossene Becken zum Unterbau unter VARICOR®-Plattenmaterial
- Materialstärke: 12 mm
- Die Becken entsprechen den Vorgaben der CE-Kennzeichnung nach DIN EN 14688

ZUBEHÖR:

- Permanentablauf mit VARICOR®-Abdeckung
- Push-Open mit VARICOR®-Abdeckung (Abläufe mit VARICOR®-Abdeckung: s. auch Seite 50/51)

ABLAUF:

- Standardablauf gemäß DIN EN 31 für Ablaufventile mit 1 ¼"



Die Becken UBS 5, 9 und 11 sind auch als Auflageversion mit gerundeten Wannrandkanten zum Einbau von oben erhältlich (zur Kombination mit anderen Materialien).

Sie sind besonders geeignet zur Kombination mit den Auflagebecken zur Kinder-/Säuglingspflege (Seite 64/65).

AUSFÜHRUNGEN:

- 1/ Überlauf möglich (mit externem Überlauf)
- 2/ Überlauf nicht möglich
- 3/ mit/ohne integriertem Überlauf möglich



VARICOR® SANITÄR:
GESOFTETE BECKEN - OVAL

HINWEISE:

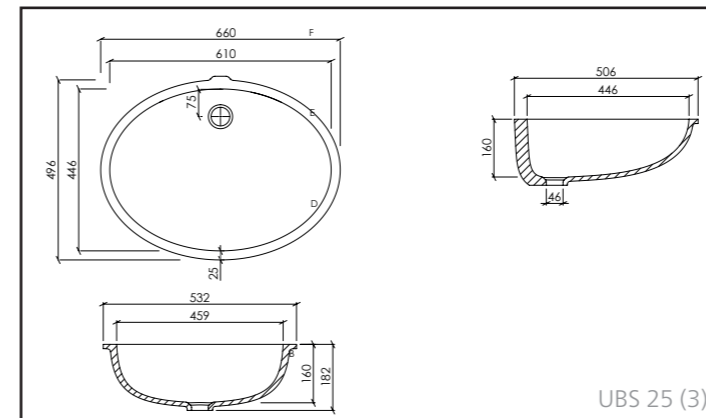
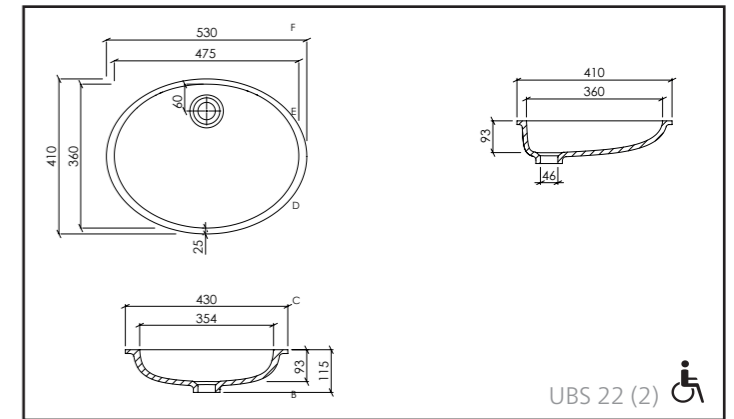
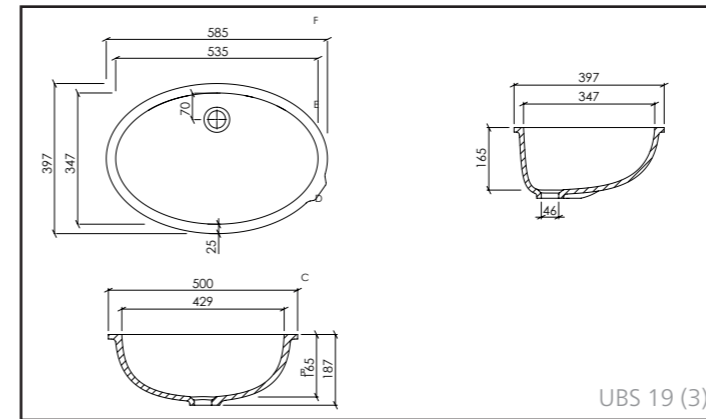
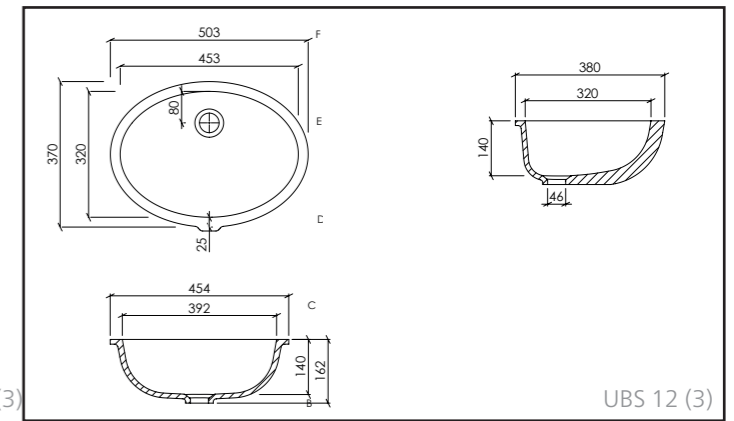
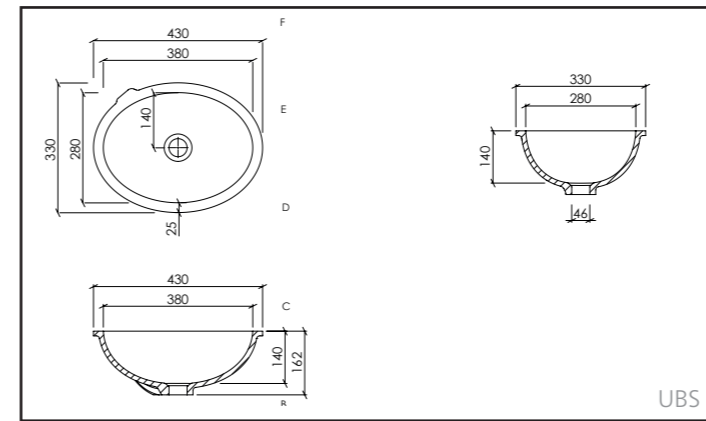
- Gegossene Becken zum Unterbau unter VARICOR®-Plattenmaterial
- Materialstärke: 12 mm
- Die Becken entsprechen den Vorgaben der CE-Kennzeichnung nach DIN EN 14688

ZUBEHÖR:

- Permanentablauf mit VARICOR®-Abdeckung
- Push-Open mit VARICOR®-Abdeckung (Abläufe mit VARICOR®-Abdeckung: s. auch Seite 50/51)

ABLAUF:

- Standardablauf gemäß DIN EN 31 für Ablaufventile mit 1 1/4"



AUSFÜHRUNGEN:

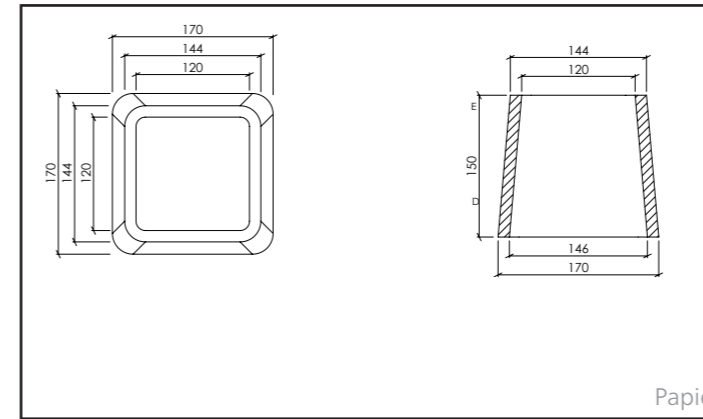
- 1/ Überlauf möglich (mit externem Überlauf)
- 2/ Überlauf nicht möglich
- 3/ mit/ohne integriertem Überlauf möglich



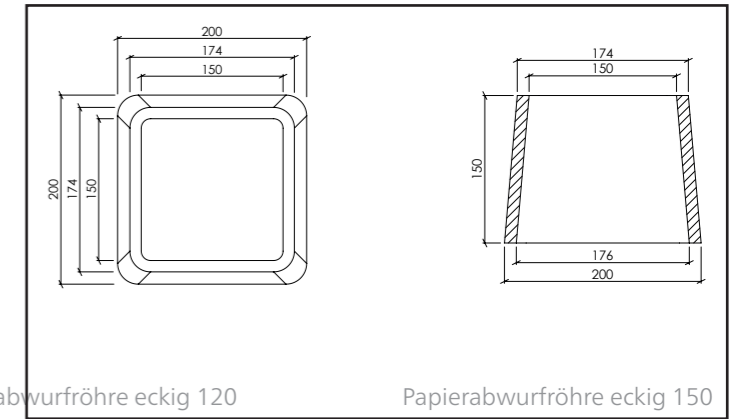
VARICOR® SANITÄR:
**ERGÄNZUNG:
 PAPIERABWURFRÖHREN**

HINWEISE:

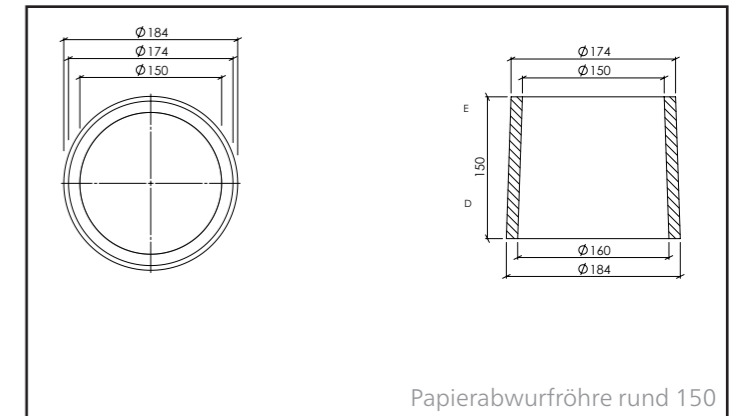
- Gegossene Röhren zum Unterbau unter VARICOR®-Plattenmaterial
- Materialstärke: 12 mm



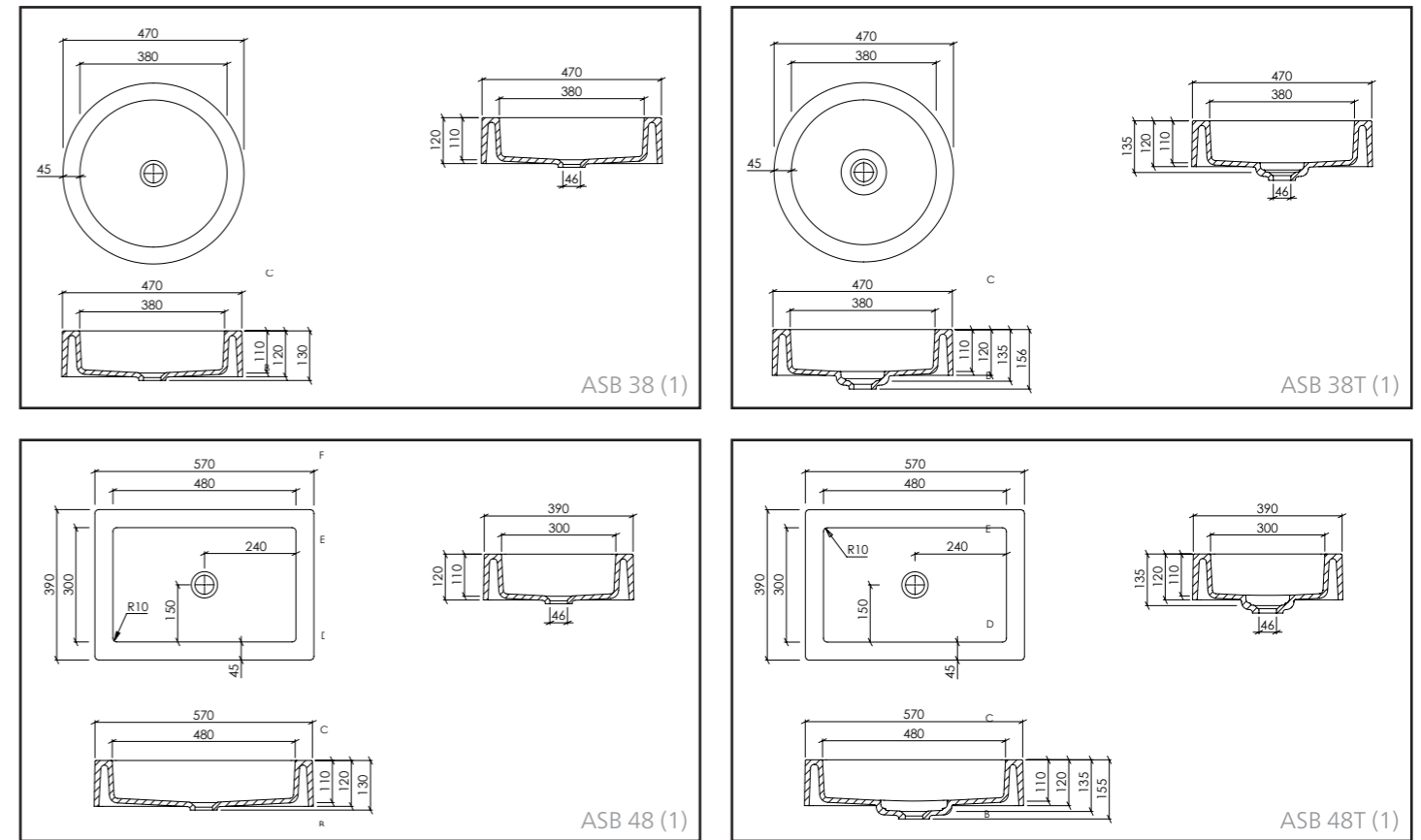
Papierabwurfröhre eckig 120



Papierabwurfröhre eckig 150



Papierabwurfröhre rund 150



VARICOR® SANITÄR:

AUFSATZBECKEN PURISTISCH - ECKIG + RUND

HINWEISE:

- Gegossene Becken zum Aufsatz auf VARICOR®-Plattenmaterial und zur Kombination mit anderen Materialien
- Materialstärke: 12 mm
- Die Becken entsprechen den Vorgaben der CE-Kennzeichnung nach DIN EN 14688
- ASB 48T inkl. kleiner Abdeckplatte 164 x 105 mm
- ASB 38T inkl. kleiner Abdeckplatte Ø 100 mm

ZUBEHÖR:

- Permanentablauf mit VARICOR®-Abdeckung
- Push-Open mit VARICOR®-Abdeckung (Abflüsse mit VARICOR®-Abdeckung: s. auch Seite 50/51)
- Überlaufverbindung mit Adapter
- Zu ASB 48: Große Abdeckplatte eckig, 446 x 266 mm
- Zu ASB 38: Große Abdeckplatte rund, Ø 348 mm

ABLAUF:

- Standardablauf gemäß DIN EN 31 für Ablaufventile mit 1 ¼"

AUSFÜHRUNGEN:

- 1/ Überlauf möglich (mit externem Überlauf)
- 2/ Überlauf nicht möglich
- 3/ mit/ohne integriertem Überlauf möglich



VARICOR® SANITÄR:
WASCHTISCHMODULE PURISTISCH - ECKIG

HINWEISE:

- Gegossene Becken wandhängend oder als Aufsatzwaschtisch
- Materialstärke: 12 mm
- Die Waschtischmodule entsprechen den Vorgaben der CE-Kennzeichnung nach DIN EN 14688
- Carré Wall ist mit Rückwand für Stockschraubenbefestigung
- Carré Wall nur für Wandauslauf geeignet
- Hahnlochbohrungen optional nach Vorgabe

ZUBEHÖR:

- Permanentablauf mit VARICOR®-Abdeckung
- Push-Open mit VARICOR®-Abdeckung (Abläufe mit VARICOR®-Abdeckung: s. auch Seite 50/51)
- Carré: Winkelkonsole 407 mm, zusätzlich Wandauflegewinkel 180 mm (nur Carré 1200)

ABLAUF:

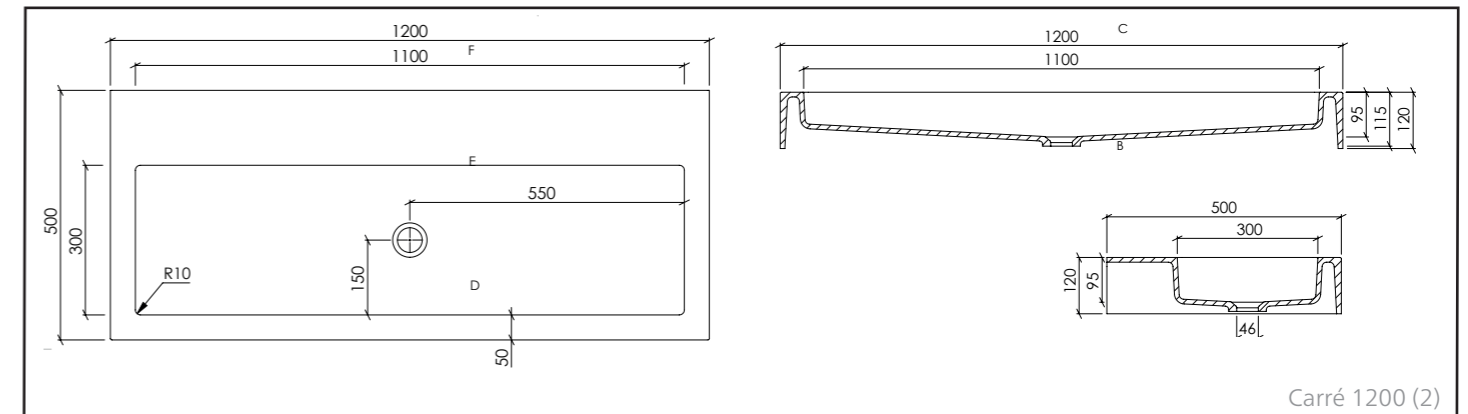
- Standardablauf gemäß DIN EN 31 für Ablaufventile mit 1 ¼"



Carré 650 (2)



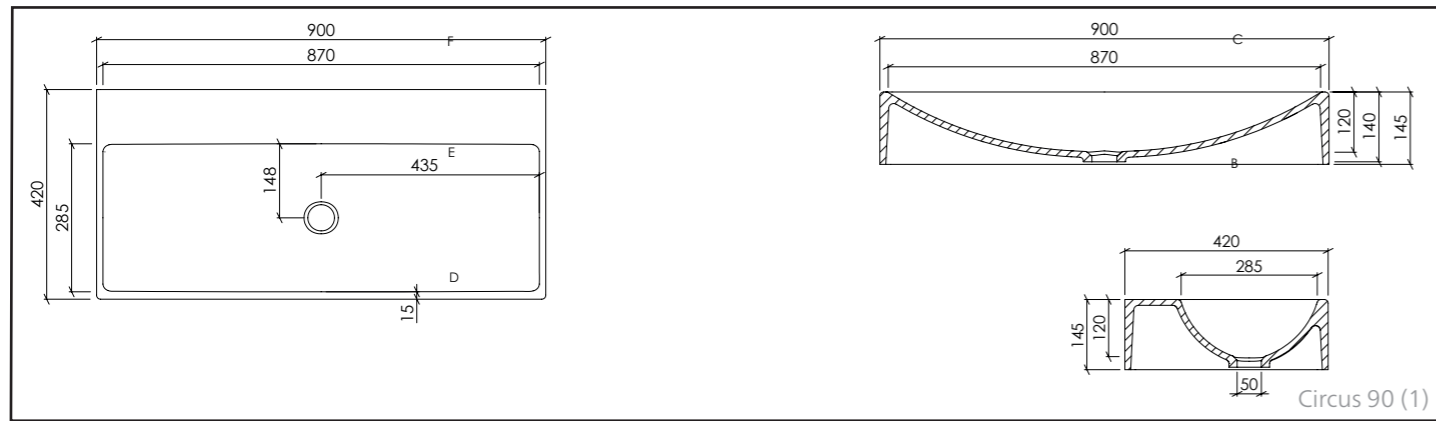
Carré Wall (2)



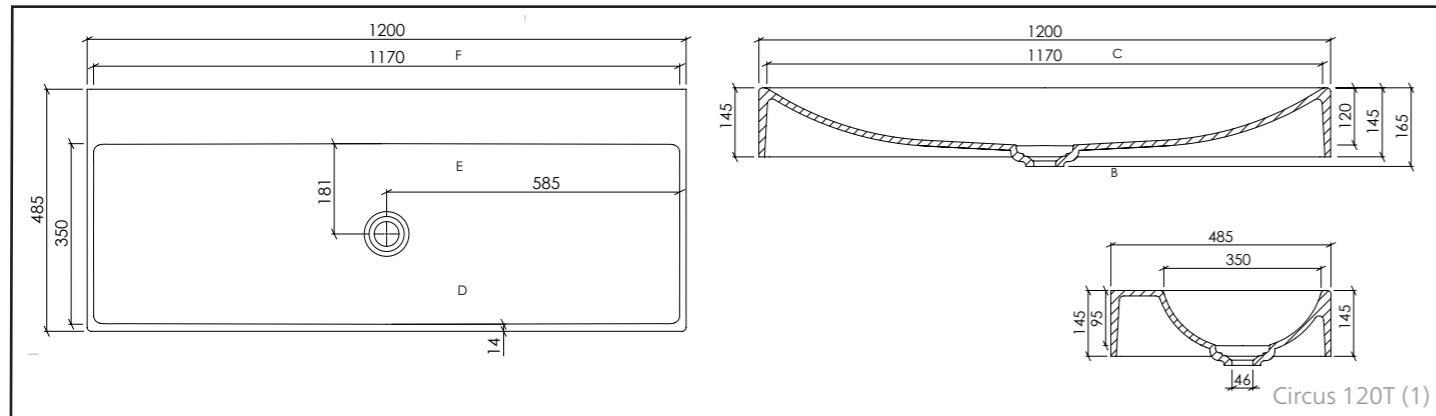
Carré 1200 (2)

AUSFÜHRUNGEN:

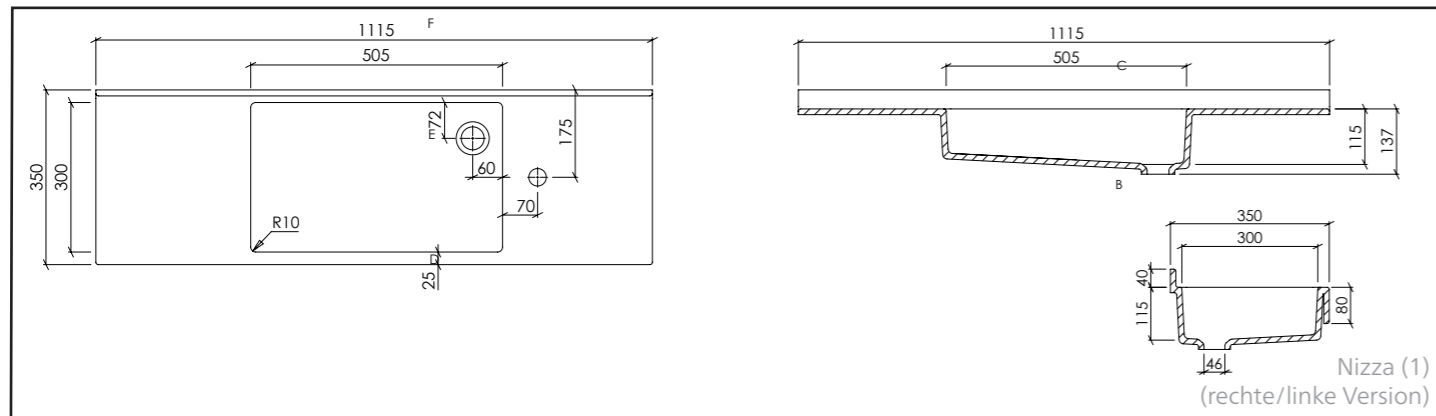
- 1/ Überlauf möglich (mit externem Überlauf)
- 2/ Überlauf nicht möglich
- 3/ mit/ohne integriertem Überlauf möglich



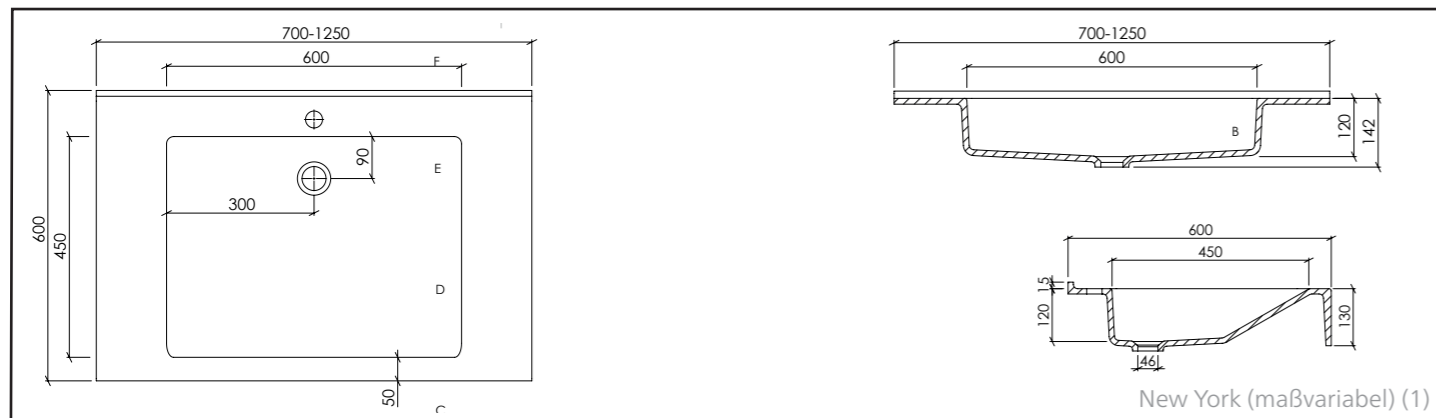
Circus 90 (1)



Circus 120T (1)



Nizza (1)
(rechte/linke Version)



New York (maßvariabel) (1)



VARICOR® SANITÄR:

WASCHTISCHMODULE PURISTISCH - ECKIG

HINWEISE:

- Gegossene Becken wandhängend oder als Aufsatzwaschtisch
- Materialstärke: 12 mm
- Die Waschtischmodule entsprechen den Vorgaben der CE-Kennzeichnung nach DIN EN 14688
- Die Modelle Circus 90 und Circus 120T sind mit Rückwand für Stockschraubenbefestigung
- Hahnlochbohrungen optional nach Vorgabe

ZUBEHÖR:

- Permanentablauf mit VARICOR®-Abdeckung
- Push-Open mit VARICOR®-Abdeckung (Abläufe mit VARICOR®-Abdeckung: s. auch Seite 50/51)
- Nizza: Winkelkonsole 310 mm, bei Nischen-einbau zusätzlich Wandauflagewinkel 180 mm
- New York: Winkelkonsole 480 mm, bei Nischen-einbau zusätzlich Wandauflagewinkel 480 mm

ABLAUF:

- Standardablauf gemäß DIN EN 31 für Ablaufventile mit 1 1/4" (Circus 90: 1 1/2")

AUSFÜHRUNGEN:

- 1/ Überlauf möglich (mit externem Überlauf)
- 2/ Überlauf nicht möglich
- 3/ mit/ohne integriertem Überlauf möglich



VARICOR® SANITÄR:

WASCHTISCHMODULE/WASCHRINNEN - ABGESCHRÄGTES BECKEN

HINWEISE:

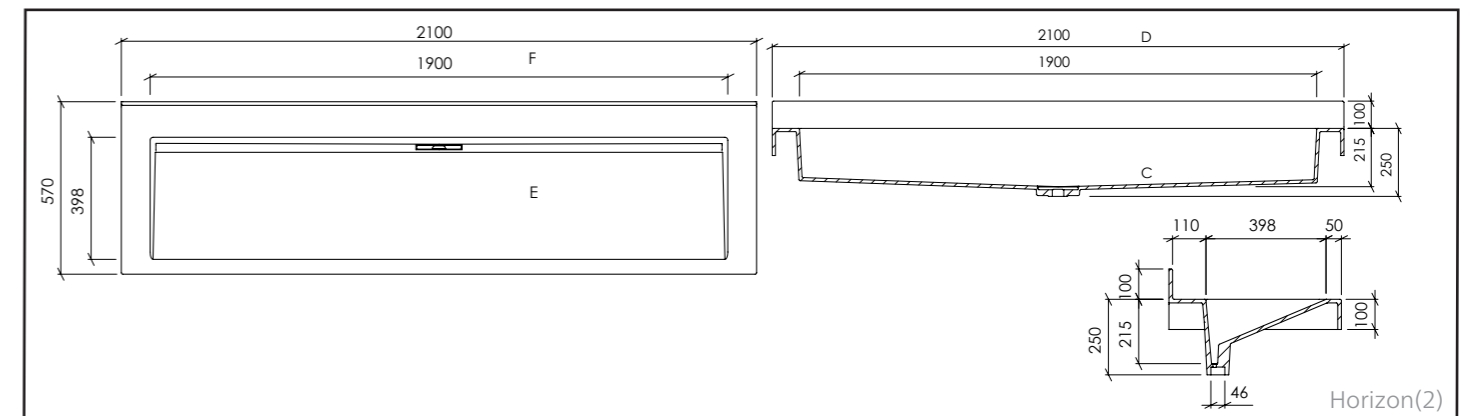
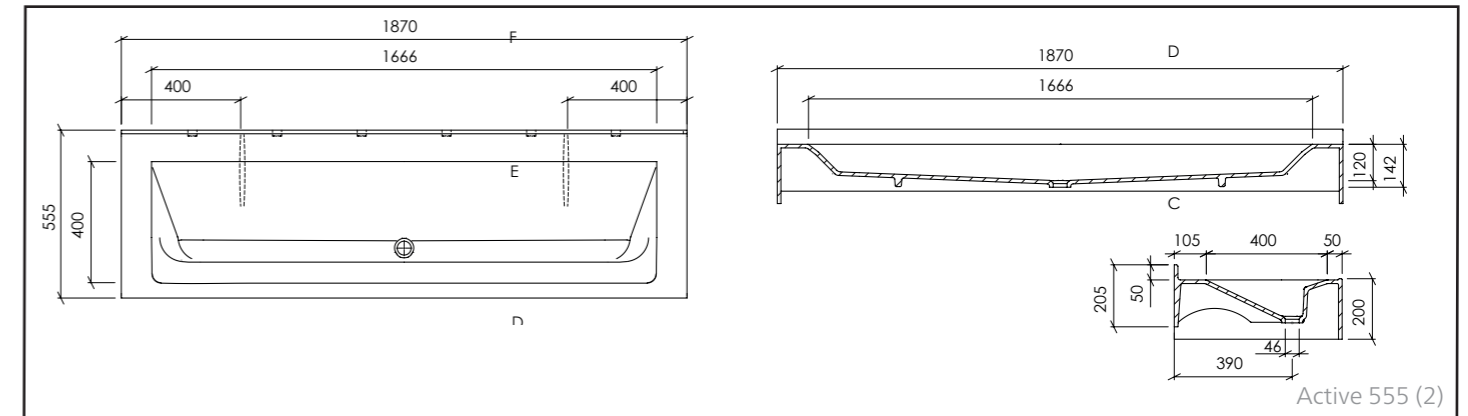
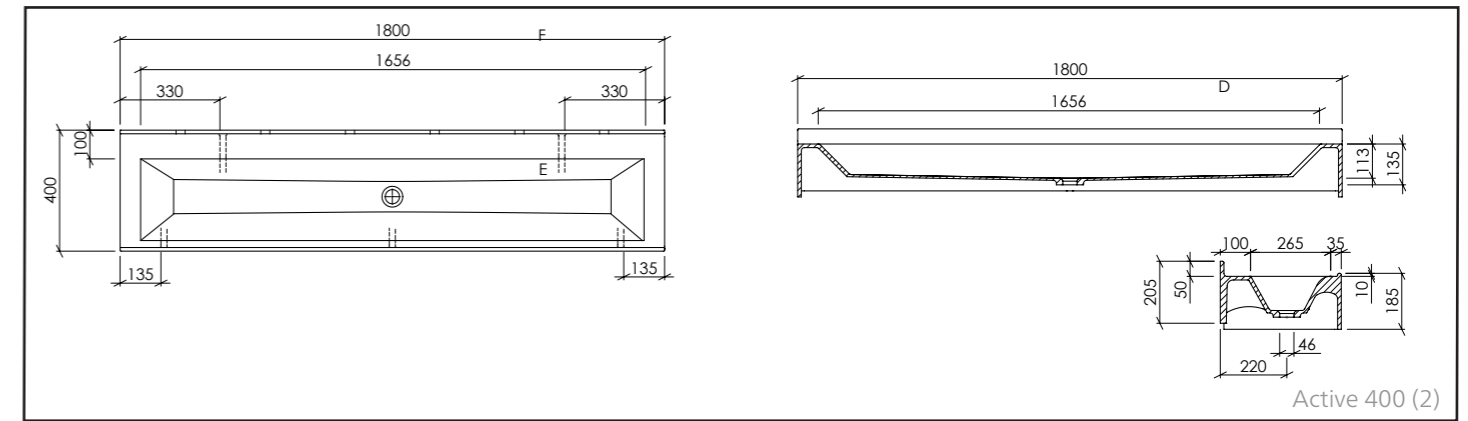
- Gegossene Becken wandhängend
- Materialstärke: 12 mm
- Die Waschtischrinnen entsprechen den Vorgaben der CE-Kennzeichnung nach EN 14296
- Die Modelle Active 555 und Active 400 werden als Standard mit Seitenteilen geliefert. Optional seitlich offen (bitte bei Bestellung angeben)
- Die Modelle Active sind mit Rückwand für Stockschraubenbefestigung
- Hahnlochbohrungen optional nach Vorgabe

ZUBEHÖR:

- Permanentablauf mit VARICOR®-Abdeckung (nicht für Horizon verwendbar)
- Push-Open mit VARICOR®-Abdeckung (nicht für Horizon verwendbar) (Abläufe mit VARICOR®-Abdeckung: s. auch Seite 50/51)
- Horizon: Spezialkonsolen (4er Set)

ABLAUF:

- Standardablauf gemäß DIN EN 31 für Ablaufventile mit 1 1/4" (gilt nicht für Horizon)



Horizon:
Anschlussstück für Siphon
im Lieferumfang enthalten

AUSFÜHRUNGEN:

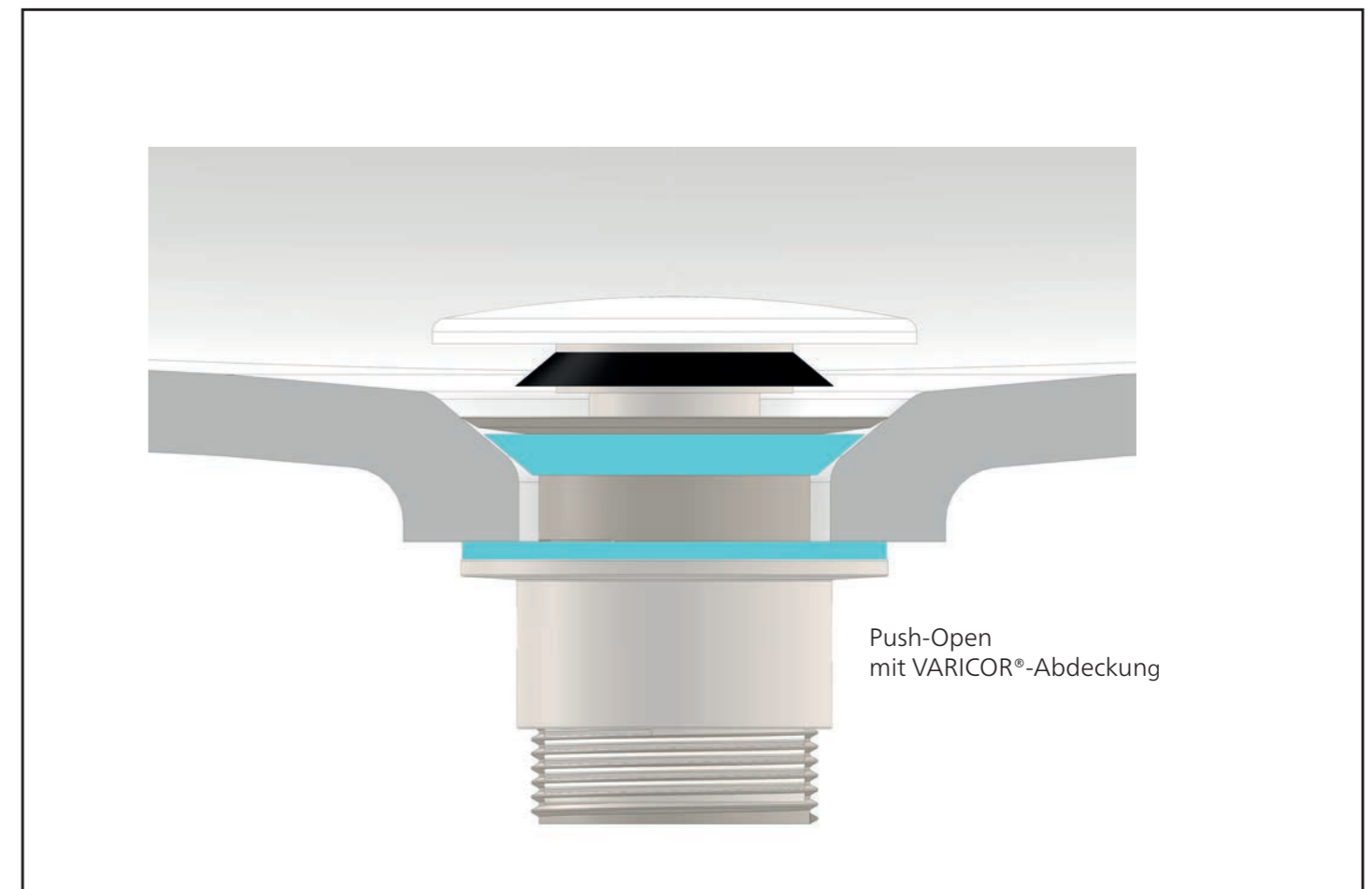
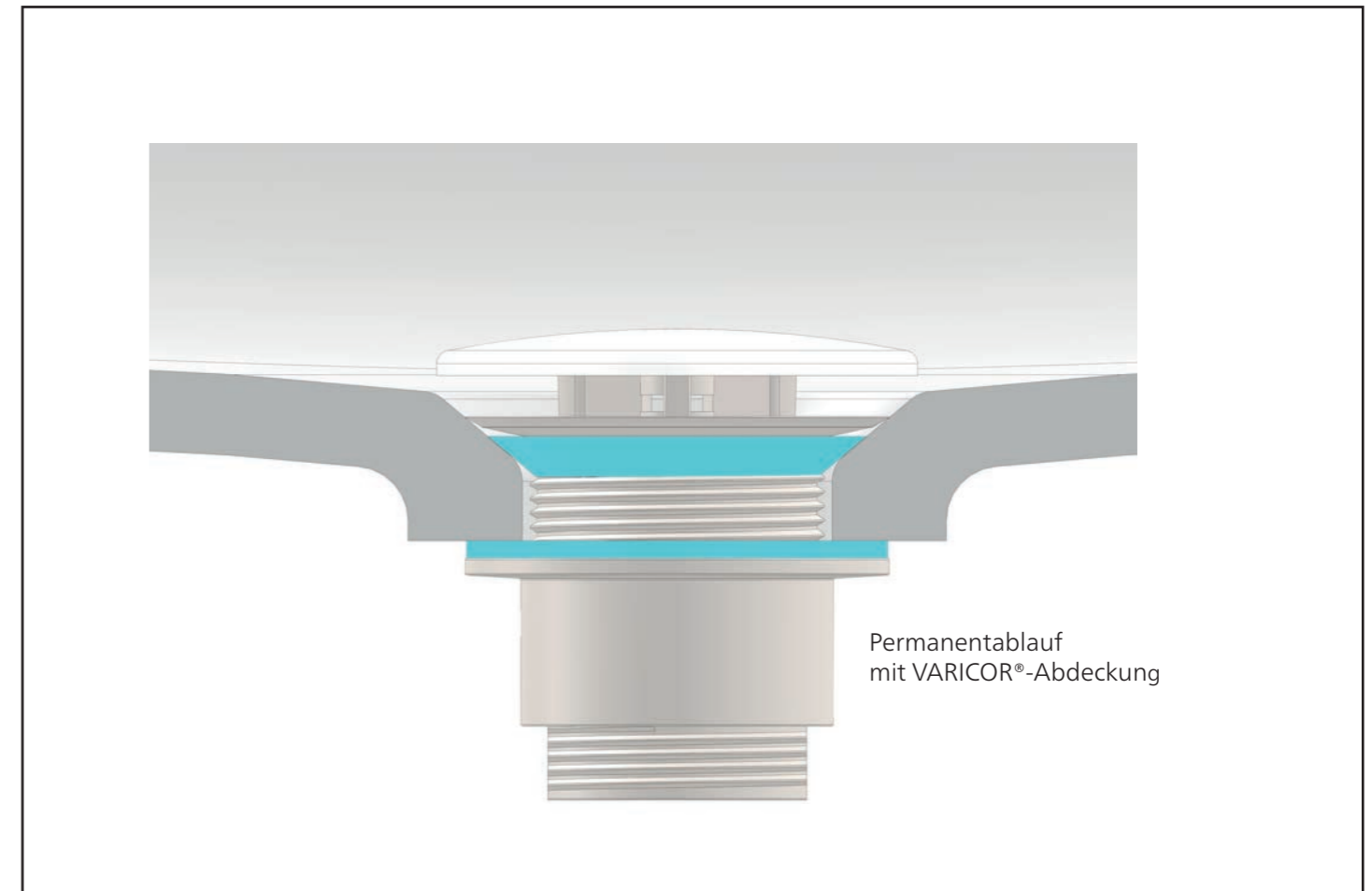
- 1/ Überlauf möglich (mit externem Überlauf)
- 2/ Überlauf nicht möglich
- 3/ mit/ohne integriertem Überlauf möglich



VARICOR® SANITÄR:
ERGÄNZUNG:
ABLÄUFE MIT VARICOR®-ABDECKUNG

HINWEISE:

- Geeignet für Ablaufsysteme mit 1 ¼"
- Lieferumfang:
Ablaufventil mit aufgeklebter VARICOR®-
Abdeckung





Diese Unterlage wurde mit größter Sorgfalt erstellt. Dennoch können technische Ungenauigkeiten oder Druckfehler nicht ausgeschlossen werden. Daher übernehmen wir keine Gewähr für die Vollständigkeit und Richtigkeit der Dokumentation. Maß- und Formangaben stehen unter dem Vorbehalt der materialspezifischen Toleranzen gemäß DIN ISO 2768-1-2 cL. Wir behalten uns das Recht vor, Produkt- und Materialspezifikationen im Rahmen der Weiterentwicklung unserer Produkte jederzeit ohne vorherige Bekanntgabe zu ändern.