



VERARBEITUNGSHINWEISE

**ACHTUNG NICHT GÜLTIG FÜR VARICOR® 3mm
BITTE SEPARATE UNTERLAGEN ANFORDERN**

VARICOR®

Inhalt	Seite
1. Eigenschaften – Vorzüge	2
2. Werkstatt – Lagerung – Transport	3
3. Sägen	4
4. Fräsen – Schleifen –Finish – Bohren – Schrauben	5 –6
5. Kleben: Varicor® mit Varicor® - Colorline – Reparieren	7
6. Kleben: Varicor® mit anderen Materialien	8
7. Biegen	9
8. Kanten – Profilierungen – Wandanschluss – Wandbekleidungen	10
9. Einbautipps für Formteile und Becken	11
10. Ausschnitte – Unterkonstruktion – Geräteeinbau	12
11. Details Arbeitsplatten- / Eckverbindungen	13
12. Die Montage von Arbeitsplatten	13

1. Eigenschaften -Vorzüge

Wir geben Ihnen mit dieser Schrift Verarbeitungstipps, die auf vielfältigen Erfahrungen beruhen. Wir danken allen, die dazu beitragen und hoffen, dass es gelingt, die unzähligen Möglichkeiten von Varicor® voll zu erschließen.

Varicor® ist ein polymergebundener, mineralischer massiver Werkstoff mit einzigartigen Eigenschaften:

- durchgehend homogen; ein kompakter, dreidimensional bearbeitbarer, dichter Werkstoff
- ideal für ästhetisch-kreative, anspruchsvolle Gestaltungen durch nahezu unsichtbare Verklebungen
- perfekt geeignet für individuelle, "maßgeschreinerte" Einrichtungen
- dauerhaft wertvoll
- griffsympathisch
- hygienisch
- lebensmittelunbedenklich und geschmacksneutral
- wasserfest; kein Aufquellen, keine Korrosion
- unempfindlich gegen Wasserdampf, Kochschwaden
- resistent gegen haushaltsübliche Laugen und Säuren
- weitgehend chemikalienbeständig
- schlagfest, geprüft durch freien Fall einer 450 g schweren Stahlkugel aus mindestens 1 m Höhe bei 12 mm Materialdicke!
- wärmebeständig, kurzzeitig sogar über 200° C
- schwer entflammbar, entspr Pollecker Finoflex GmbH Daniel-Eckhardt-Str. 42 45356 Essen fon+49(0)201834530 varicor@pollecker.de www.pollecker.de
- kombinierbar mit anderen Werkstoffen wie Keramik, Stein, Holz, Metall etc.
- Verarbeitung gesundheitlich unbedenklich
- umweltverträgliche Bearbeitung und Restebeseitigung
- reinigungsfreundlich, geringer Pflegeaufwand
- reparabel durch farbgleiches Reparaturmaterial

Sie finden Varicor® in Repräsentations- und Geschäftsräumen, in Hotels und in der Gastronomie, im Haushalt (Diele, Küche, Bad), etc.

Varicor®, die gelungene Synthese aus Material, Design und Funktion.

Die Angaben in dieser Druckschrift basieren auf unseren derzeitigen Kenntnissen und Erfahrungen. Sie befreien den Verarbeiter wegen der Fülle möglicher Einflüsse bei Verarbeitung und Anwendung unserer Produkte nicht von eigenen Prüfungen und Versuchen. Eine rechtlich verbindliche Zusicherung bestimmter Eigenschaften oder der Eignung für einen konkreten Einsatzzweck kann aus unseren Angaben nicht abgeleitet werden. Etwaige Schutzrechte sowie bestehende Gesetze und Bestimmungen sind vom Empfänger unserer Produkte in eigener Verantwortung zu beachten.

2. Werkstatt – Lagerung – Transport

Der geringe Aufwand an zusätzlich erforderlicher Werkstatteinrichtung zur Verarbeitung von Varicor® macht den Einsatz für geschickte Verarbeiter so interessant und lukrativ.

2.1 WERKSTATT

- Mindestens 18 – 20° C Raum- und Material-Temperatur beim Kleben
- Auf Sauberkeit achten
- Gute Beleuchtung
- Formatkreissäge
- Tischfräse
- Handkreissäge mit Absaugung und Führungsschiene ******(1)
- Gute Handoberfräse zum Profilieren, 1 800 W (2) für Schaftdurchmesser bis 12 mm, $n = 18\ 000\ \text{min}^{-1}$
- Hartmetallbestückte Werkzeuge
- Bandschleifmaschinen, auch zum Kantenschliff
- Handschleifmaschinen mit Absaugung ******(3)
- Staubmaske bietet wirksamen Schutz gegen Materialstaub
- Heizvorrichtung für Thermoformtechnik ******(4)

2.2 LAGERUNG

Varicor® Tafeln sind auf ihrer Vorderseite mit einer Schutzfolie belegt.

- Oberflächen bei Wareneingang oder vor Verarbeitung auf Fehlerfreiheit prüfen (Beschädigungen, Flecken, farbliche Übereinstimmung zusammengehöriger Teile). Dazu Schutzfolie abziehen.
- Tafeln flach liegend eben lagern (Abbildung 1)
- Abschnitte können – platzsparend und gut zugänglich – auch stehend gelagert werden, sofern sie an einer ebenen Fläche vollflächig anlehnen.
- Formteile so lagern, dass flächige Teile eben liegen.

- Varicor® Kleber-Set kühl lagern, bei Temperaturen unter 20° C sind Härter und Kleber 3 Monate ab Packdatum haltbar, bei Temperaturen zwischen 0 und 6° C (Kühlschrank) verlängert sich die Haltbarkeit auf 6 Monate. Bei -15° C Lagerung verlängert sich die Haltbarkeit auf 1 Jahr. Beim Auftauen von gekühlt aufbewahrten Kleber vermeiden, dass Kondenswasser entsteht: Deckel erst öffnen, wenn der Kleber der Gebrauchstemperatur angeglichen ist.
- Entsorgung: Ausgehärtetes Material ist unbedenklich, Abfallschlüssel 170203 (Abfallverzeichnisverordnung)

2.3 TRANSPORT

Varicor® - Dichte 1,75 = hohes Gewicht!

Zum Vergleich:

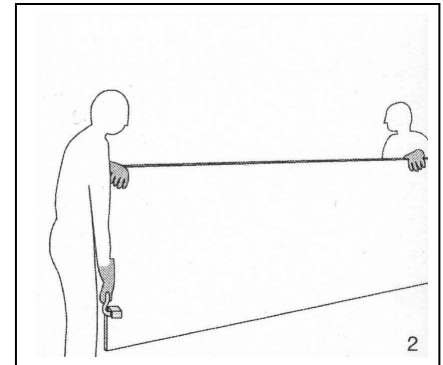
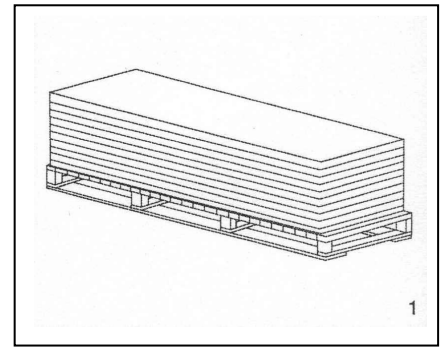
1 m ² 12 mm Varicor®	21 kg
1 m ² 12 mm Granit	36 kg
1 m ² 12 mm Spanplatte	8 kg

- Handschuhe schützen vor Verletzung durch Schnittkanten.
- Transport-Hilfsmittel wie Vakuumsauger ******(5) oder Hebelgriff erleichtern den Transport.
- Platten immer hochkant transportieren (Abbildung 2).

2.4 TOLERANZEN

Bei Anlieferung von Tafeln werden folgende Maßtoleranzen eingehalten:

Länge	2504 / 3758	± 10 mm
Breite	640 / 800 / 1000	± 4 mm
Dicke	8 / 12 / 19	± 0.4 mm



****Bezugsquellen-Beispiele**

(1) Festool, Wendlingen: ATF 55 E + FS

(2) Festool, Wendlingen: OF 2000 E

(3) Festool, Wendlingen: Exzenterschleifer Rotex

(4) Elkom, Bad Oeynhausen

(5) J. Bohlle, Haan: Veribor

3. SÄGEN

Varicor® ist ein harter, wasser- und schlagbeständiger Werkstoff. Selbst beim freien Fall einer 450 g schweren Eisenkugel aus einem Meter Höhe erleidet das Material (bei Stärke 12 mm) keinen Bruch! Dennoch lässt sich Varicor® gut sägen, fräsen, bohren und schleifen.

3.1 Sägen (Abbildungen 3-5)

- Vor Zuschnitt Varicor®-Teile, die zusammengefügt werden müssen, auf Farbgleichheit prüfen. Wir überwachen die Farbgebung mit Farbmessgeräten.
- Produktionsnummern (roter Aufkleber) oder Farbcodenummern (gelber Aufkleber) vergleichen, um zu gewährleisten, dass keine Farbunterschiede entstehen.

Beispiel Farbcodenummern
(gelber Aufkleber):

75. 58. 43
75. 59. 42

Differenz: 0 + 1 + 1 = 2 Punkte. Die Tafeln dürfen miteinander verklebt werden (siehe auch untenstehende Tabelle).

- Varicor®-Tafeln mit Wasser anfeuchten und vergleichen, eventuell Probeverklebung vornehmen, eben schleifen, anfeuchten und vergleichen.
- Für spätere Anfragen Reststück ca. 8 x 8 cm der Anlage bei Lieferung beifügen. Produktionscode und Farbcode auf den Fertigungsunterlagen registrieren.
- Varicor® wird ähnlich wie Schichtstoffplatten gesägt.
- Gute Planlaufleistung von Werkzeug und Maschine beachten!
- Formatkreissägen mit Schiebetisch, Handkreissäge.
- **Keine Stichsäge verwenden, da diese Ausbrüche an der Schnittkante produziert, die zu Spannungsrissen führen.**
- Erforderlich: Hartmetallbestückte Werkzeuge für hohe Werkzeugstandzeiten verwenden (ca. 500 m bei 12 mm Tafeldicke).

- Diamantbestückte Werkzeuge sind ebenfalls einsetzbar.
- Schnittgeschwindigkeit 40 – 60 m/s. Zahnteilung 10 – 16 mm, Spanwinkel Etwas 8 – 10° (Abbildung 3).
- Besonders geeignete Zahnform: WS-Fase (Abbildung 4), *(6), (9). Für ausbruchfreies Trennen von Tafeln und Fertigschnitte feiner Schnittgüte, z.B. in Vorbereitung von Klebefugen.
- Ebenfalls geeignete Zahnform: Trapez-Flach (Abbildung 5), *(8). Für Format-schnitte einzelner Tafeln und im Paket.
- Löcher für Steckdosen lassen sich mit handelsüblichen Lochsägen schneiden.

Varicor® fräsen und profilieren heißt: Aus dem Vollen schöpfen, weil Varicor® durch und durch homogen ist.

* Bei einer Formatkreissäge mit diesem Sägeblattdurchmesser empfiehlt sich eine Drehzahl von 3000 – 4500 U/min.

Sägeblatt-durchmesser in mm	Schnittbreit ca. in mm	Bohrung in mm	Zähnezahl
200	2,8	30	64
250	3,2	30	80
300 *	3,3	30	96
350	3,6	30	108
400	4,4	30	120
450	4,4	30	144
500	4,4	30	160

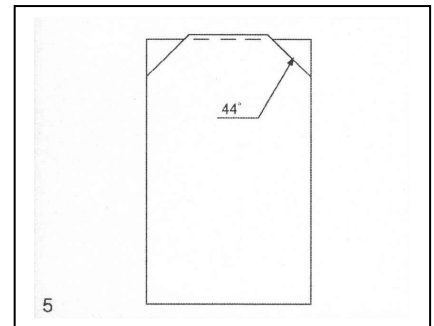
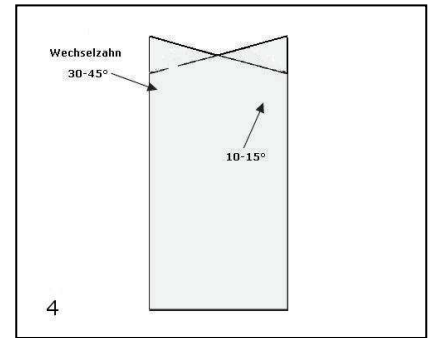
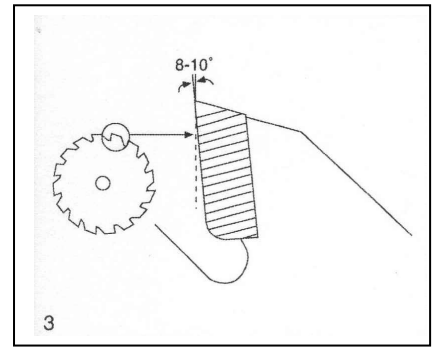


Tabelle zur Überprüfung der Farbübereinstimmung von Tafeln gleicher Farbe

Zusammenfügen	Produktionsnummer (rotes Etikett)	Farbcode (gelbes Etikett)
Uni-Tafel mit Uni-Tafel	fünf letzte Zahlen identisch oder alternativ Farbcode	Summe der Differenz = max. 3; max. 2 pro Zahlenpaar
Granulat-Tafel mit Granulat-Tafel	fünf letzte Zahlen identisch	Farbcode existiert nicht für diese Dekore

Tabelle zur Überprüfung der Farbübereinstimmung für Verklebungen von Tafeln mit Formteilen. Die Formteile können als Unterbau- (UB-), Einbau- (EB-), oder Auflage- (AL-) Version mit der Tafel verklebt werden

Zusammenführung	Produktionsnummer (rotes Etikett)	Farbcode (gelbes Etikett)
Uni-Tafel mit Uni-Formteil (UB-Version)	ohne Bedeutung	Summe der Differenz = max. 7 max. 4 pro Zeilenpaar
Uni-Tafel mit Uni-Formteil (AL-Version)	ohne Bedeutung	Summe der Differenz = max. 7 max. 4 pro Zeilenpaar
Uni-Tafel mit Uni-Formteil (EB-Vers. flächenbündig)	ohne Bedeutung	Summe der Differenz = max. 3 max. 2 pro Zeilenpaar
Granulat-Tafel mit Granulat-Formteil	Ein identisches Aussehen zwischen Tafel und Formteil im Granulatdekor (inkl. Röhren) kann nicht garantiert werden. Überprüfen Sie die Teile, bevor Sie mit der Verarbeitung beginnen. Der flächenbündige Einbau von EB-Versionen ist aufgrund deutlich sichtbarer Farb- und Strukturunterschiede nicht zu empfehlen.	

** Bezugsquellen-Beispiele

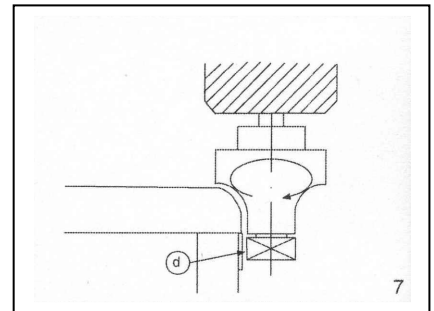
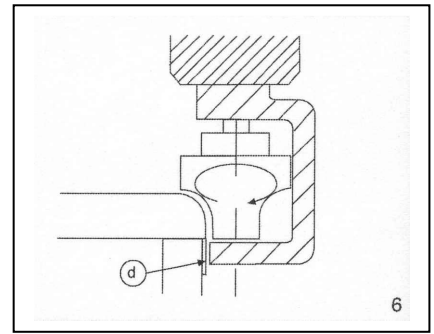
- (6) Agefa GmbH, Balingen, 300 x 30 Z 27
- (7) Leuco, Horb, 300 x 3,2 x 30 Z 96 für Plattendicken bis 15 mm; 300 x 3,2 x 30 Z 72 für Plattendicken über 15 mm
- (8) Albin Kraus GmbH, A-Wien
- (9) Leitz GmbH, Oberkochen

4. FRÄSEN – SCHLEIFEN – FINISH – BOHREN

4.1 FRÄSEN

- Tischfräse, stationäre Oberfräse.
- Besonders wichtig:** Hochwertige Handoberfräse (mindestens 1600 W).
- Glatte, abgerundete Kanten und Ecken, z.B. bei Ausschnitten, mindern die Kerbrissgefahr.
- Zum Fräsen von Varicor® sind hartmetallbestückte Holzbearbeitungswerkzeuge geeignet ******(6), (7), (8), (9), z.B. Wendeplatten oder auch festbestückte Werkzeuge.
- Die richtige Drehzahl ist bei der Bearbeitung von Varicor® von ganz besonderer Bedeutung, siehe Tabelle nebenstehend.
- Gut gelagerte, schwere Spindeln und Werkzeugschäfte fördern die Schnittgüte und senken Nacharbeitskosten.
- Beschädigungen der Anlaufflächen vermeidet man durch Klebebandschutz (d) (Abbildung 6), besonders bei Kugellageranlauffringen (Abbildung 7) keine Metallaufringe verwenden.

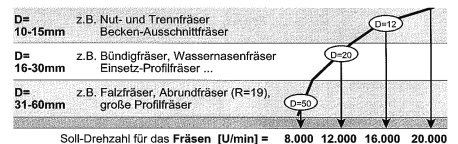
- Kalibrierschliffe: Körnungsfolge 60-80-120.
- Feinschliff mit Körnung ab P 150 und feiner, siehe Tabelle.
- Varicor® -Schleifstaub ist feiner und spezifisch schwerer als Holzstaub. Dies ist bei der Auslegung der Absaugung zu berücksichtigen.
- Geräte zur Vermeidung von Lager-schäden nicht ausblasen, sondern nur absaugen.
- Staubmaske tragen.
- Um Schleifstaub zu vermeiden, ist auch ein Nassschliff möglich, z.B. bei Arbeiten in Wohnungen.
- Weitere Glanzsteigerung durch Polieren ******(15) der Oberfläche möglich
- Durch Feinstschliff und intensive, wiederholte Pflege mit Reinigungsmilch verbessert sich die Fleckenunempfindlichkeit
- Vor Auslieferung der Anlage empfehlen wir, bei dunklen Farben die Oberfläche mit dem Edelstahlpflegemittel „Glanz S“ zu behandeln ******(14).



4.2 SCHLEIFEN - FINISH

- Obgleich Varicor® hart ist, lässt es sich gut schleifen.
- Geeignet sind Bandschleifmaschinen normaler Bauart sowie Handschleifgeräte ******(11), (12).
- Überhitzung vermeiden, nicht mit zu hohem Anpressdruck schleifen.
- Schleifmittel: Vorzugsweise Siliziumkarbid (10), (16), aber auch Korundschleifpapiere und -gewebe. Besonders hohe Standzeiten mit Zirkonkorund.

- Schleiffolge bei verklebten Flächen, siehe untenstehende Tabelle. Werkseitiger Oberflächenschliff P 400, d.h. bei Nichtbearbeitung der Oberfläche (keine Verklebung etc.) kann die Schleiffolge entsprechend verkürzt werden.



Glanzgrad	Festool	3 M	Jöst (16)
Seidenmatt	Brilliant P 150 Brilliant P 180 Brilliant P 240 Brilliant P 320 Brilliant P 400 Schleifvlies Platin S 800 Auftragen einer Reinigungsmilch. Polieren mit Exzenter und Filzscheibe.	266 L, 100 micron 266 L, 80 micron 266 L, 60 micron 266 L, 30 micron Schleifvlies Festo Platin S 800 Auftragen einer Reinigungsmilch. Polieren mit Exzenter und Filzscheibe.	Superpad P 150 Superpad P 220 Superpad P 320 Superpad P 400 Superpad SG 600 Superpad SG 800 Auftragen einer Reinigungsmilch Polieren mit Exzenter und Filzscheibe
Hochglanz	Wie Seidenmatt bis P 400 Platin Pad S 600 Platin Pad S 800 Platin Pad S 1200 Filz hart mit Poliermittel ** (10) Lammfellscheibe	Wie Seidenmatt bis 30 micron 15 micron 9 micron Filz hart mit Polierpaste ** (10) Lammfellscheibe	Wie Seidenmatt bis P 400 Superpad SG 1200 Superpad SG 1500 Superpad SG 2000 Superpad SG 2500 Filz hart mit Polierpaste ** (10) Lammfellscheibe

Die beste Oberfläche ist die, die der Endkunde später im Gebrauch dauerhaft reproduzieren kann. Wir empfehlen für die Oberflächen, die stark beansprucht werden, den Schleifgrad seidenmatt. Empfehlen Sie die von Ihnen verwendete Reinigungsmilch – so ermöglichen Sie Ihren Kunden, das von Ihnen hergestellte Oberflächenfinish zu reproduzieren.

****** Bezugsquellen-Beispiele

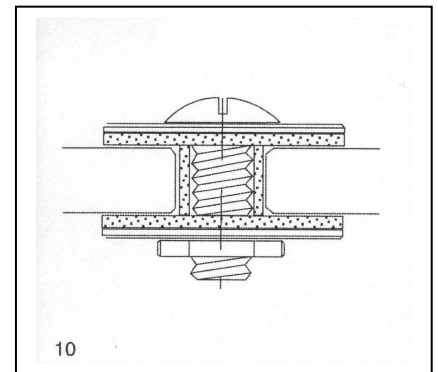
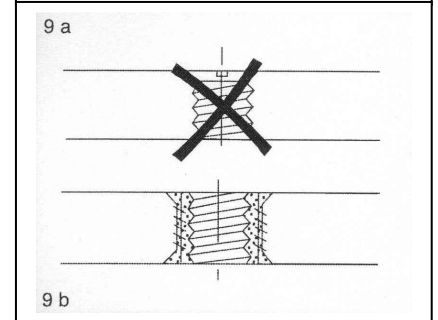
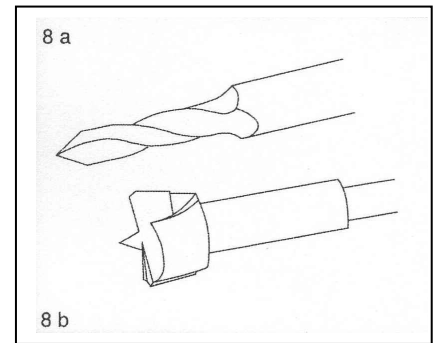
- (10) Festool oder 3 M Comp: Schleifmittel (siehe obenstehende Tabelle)
- (11) Festool: Bandschleifer
- (12) Festool, Wendlingen: Rotex
- (13) Festool, Wendlingen: S 800

- (14) HWR Chemie, Emmering Tel. 08141/5 10 30: Glanz S
- (15) 3 M Deutschland GmbH, Neuss: Polierpaste Typ Finesse
- (16) Jöst GmbH, Waldmichelbach

4.3 BOHREN - SCHRAUBEN

- Ständer-, Handbohrmaschine oder Oberfräse
- Durchgangsbohrungen bleiben bei niedrigen Schnittdrücken und mit Zulagen ausbruchfrei.
- Für Bohrungen in kleinerem Durchmesser (bis 10 mm): HM-Bohrer mit Dachformspitze 60° ^{**}(6), (7), (Abbildung 8 a).
- Für Bohrungen in größerem Durchmesser: Zylinderkopfbohrer mit zwei Räumerschneiden und angeschliffenen, kurzen Seitenfasen, HM-bestückt ^{**}(6), (7), (Abbildung 8 b).
- Kein Gewinde in Varicor[®] schneiden, Senkkopfschrauben meiden (Abb. 9 a).
- Durchgangsbohrungen und Bohrungen zum Einkleben von Gewindebuchsen am Bohrlochrand leicht ansenken, fassen (Abbildung 9 b).
- Verschraubung von Varicor[®]-Tafeln:
 - Bohrung, ähnlich dem Verschrauben von Glas, deutlich größer wählen als Schraubenschaft.
 - Elastische Hülse einbringen.
 - Weich klemmen (Abbildung 10).

Keine Spanplattenschrauben direkt in oder durch die Varicor[®]-Tafel schrauben.



5. KLEBEN: VARICOR® MIT VARICOR® - COLORLINE - REPARIEREN

Der in Beschaffenheit und Farbe auf das Material ausgerichtete Varicor®-Kleber ermöglicht Werkstück-Kombinationen aller Art. Die einzelnen Varicor®-Teile gehen jeweils nahezu fugenlose Verbindungen ein.

5.1 KLEBEN: VARICOR® mit VARICOR®

- Ein Verkleben von 12mm Varicor® mit 3mm Varicor® ist aufgrund unterschiedlicher Ausdehnungskoeffizienten mit Varicor®-Kleber nicht möglich.
- Legen Sie Klebefugenstöße in Bereiche, die mechanisch weniger hoch belastet werden. Sie dürfen nicht in Ausschnitte führen und sollten außerhalb von Ecken liegen.
- Varicor®-Spezial-Kleber in farbgleicher Ausführung einsetzen.
 - Industriekleber: Aushärtezeit 4 - 5 Std. bei mindestens 18° C.
 - Schnellkleber: Aushärtezeit 1 Std. bei mindestens 13° C.
- Varicor®-Klebeanleitungen beachten. Sie ist jedem Kleber-Set beigelegt.
- Je feiner und sauberer die Klebefuge vorbereitet ist, desto unauffälliger und stabiler wird sie. Die Breite der Klebefuge sollte 0,1 – 0,2 mm betragen. Hellere Klebefugenränder vermeiden Sie durch Schleifen der zu verklebenden Flächen mit Körnung 120, bei dunkleren Dekoren schleifen Sie mit Körnung 220.
- Temperieren aller Teile, auch des Klebers, auf mindestens 18° C. Beim Auftauen von gekühlt aufbewahrtm Kleber und Härter die Härtung hemmendes Kondenswasser vermeiden: Deckel erst öffnen, wenn Kleber und Härter der Gebrauchstemperatur angeglichen sind.
- Unter 18° C trocknet der Industriekleber, aber härtet nicht.
- Auf Sauberkeit achten, Staub entfernen.
- Reinigen des Klebereiches mit trockenem, fettfreiem Lappen oder Druckluft, danach Klebefläche nicht mehr berühren.
- Abkleben der Flächen unter dem Fugenbereich (Abbildung 11).
- Kleber satt in Fuge eingeben (Abbildung 12).
- Teile zusammenschieben und fixieren (Abbildung 13), Kleber gut abbinden lassen; Kleberüberstand nicht entfernen, bis vollständige Härtung erfolgt ist.
- Kleberüberstand verschleifen.
- Feinschliff und Glanzanpassung mittels feinem Schleifpapier und Schleifvlies.

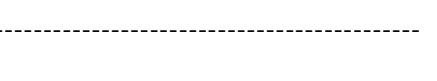
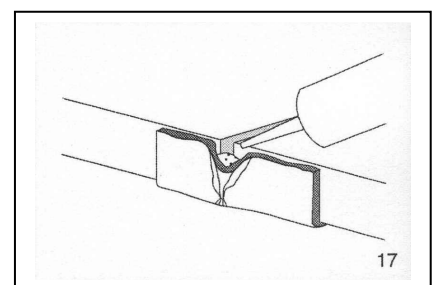
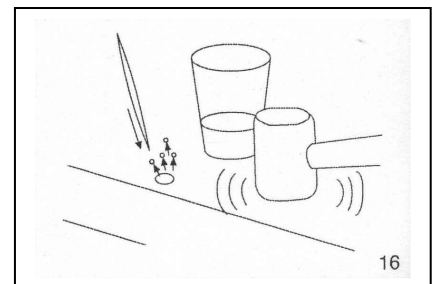
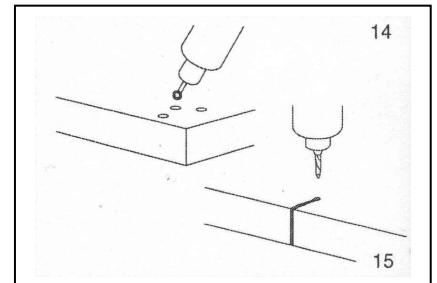
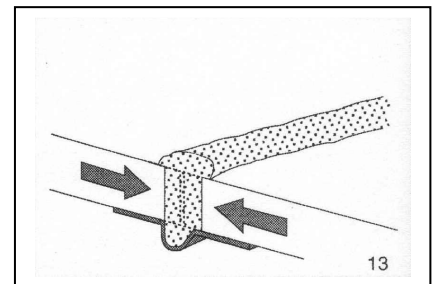
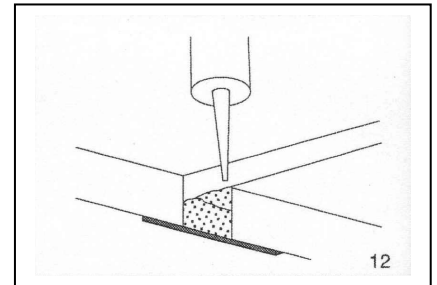
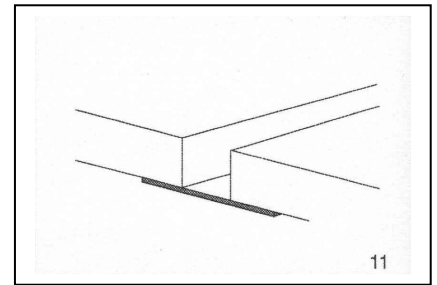
- Fugen durch überlappende Unterkonstruktion unterstützen und damit gegen Knicken sichern.
- Kleber Industriepackung reicht erfahrungsgemäß für die Verarbeitung von zwei Tafeln und einem Becken. Ca. 10 – 15 Laufmeter Fuge bei 12 mm Tafelstärke.

5.2 COLORLINE-DEKOREINLAGEN

- Colorline ermöglicht farbige, flächenbündige Einlagen in den Farben zinkgelb, feuerrot, ultramarinblau, reinweiß, graphitschwarz sowie den Mischfarben.

5.3 REPARIEREN

- Eine Reparatur ist nur dann sinnvoll, wenn vorher die Ursache beseitigt wurde.
- Zur Reparatur dient das Varicor®-Reparaturset. Bei Bestellung bitte Produktionsnummer angeben, oder Reststück der Platte mitschicken. Dem Set ist eine Reparaturanleitung beigelegt. Beispiel: Fehlstellen, Ausbrüche oder Risse.
 - Temperieren der Reparaturstelle auf mindestens 18° C.
 - Fehlstelle linsenförmig ausbohren/feinschleifen (Abbildung 14).
 - Fehlstelle säubern.
 - Reparaturmaterial blasenfrei einfüllen.
 - Entlüften des Reparaturmaterials durch Klopfen bzw. Luftblasen mit Zahnstocher öffnen (Abbildung 16).
 - Nach Aushärtung der Reparaturmasse Ausbesserung beischleifen und Glanzanpassung.
 - Bei Riss: Ursachen suchen und wenn möglich, beheben.
 - Rissende suchen und mit 5 mm Nutfräser anfräsen (Abbildung 15).
 - Riss mit Handoberfräse auf Nut mit 5 mm Feinfräser erweitern bei 12 mm Tafeldicke auf mindestens 10 mm Tiefe.
 - Rissfuge unterkleben, sofern möglich.
 - Nut entsprechend der beiliegenden Reparaturanleitung ausgießen.
 - Am Anfang und Ende des Risses quer eine Armierung mit 5 mm starkem Gewindestab einlegen.
 - Fleckenbehandlung sowie Kratzspurenbeseitigung siehe Kapitel 12.1 und 12.2.
 - Bei Reparaturstellen an senkrechten Flächen Reparaturmasse in einen aus Kleband gebildeten Sack eingießen (Abbildung 17).



6. KLEBEN: VARICOR® MIT ANDEREN MATERIALIEN

Varicor® ist vielfältig kombinierbar mit anderen Werkstoffen wie Holz, Keramik, Metall u. a. m.

Verwenden Sie für Unterkonstruktionen Multiplexplatten, keine Spanplatten.

6.1 LÄNGENÄNDERUNGEN

Längenänderungen entstehen an Werkstoffen durch Wärmeänderung, durch Feuchteänderung oder in Kombination von Wärme und Feuchte.

Die nebenstehende Tabelle A gibt an, wie unter Wärmeeinfluss bei gleichbleibender Feuchte und einer Temperatursteigerung um 20° C eine Materialausdehnung in mm je m erfolgt (linke Zahlenreihe).

Bei sinkender, relativer Luftfeuchte von 70 % auf 50 %, also um 20 %, erfolgt eine Materialkürzung in mm je m bei gleichbleibender Temperatur (rechte Zahlenreihe).

- Messung der Längenänderungen erfolgte in Tafelebene.
- Diese Längenänderungen sind bei Verklebungen unterschiedlicher Materialien wegen auftretenden Spannungen zu berücksichtigen.
- Bei Konstruktionen mit nicht durchgängigen Auflageflächen müssen eventuell auftretende Scherkräfte von der Unterkonstruktion aufgefangen werden. Isolierungen und Dehnfugen nach den technischen Erfordernissen einbringen.

6.2 HINWEISE FÜR VERKLEBUNGEN

- Hinweise der Kleberhersteller sorgfältig beachten.
- Aufgrund der dichten Varicor®-Oberfläche ist dafür zu sorgen, dass diese vor dem Auftragen des Klebers fett- und staubfrei ist.
- Dispersionsklebstoffe sind hier ungeeignet.
- Bei sehr kleinen Teilen sind fugenelastische Eigenschaften des Klebstoffs nicht erforderlich. Hier bewähren sich z. B. drucklos abbindende, schnellhärtende Reaktionsklebstoffe ** (17), (18).

- Für flächige Verklebungen sind fugenelastische Kontaktklebstoffe begrenzt einsetzbar (19), (20). Sie bedürfen für hohe Fugenfestigkeit der Einhaltung von Abluftzeiten und eines höheren Teile-Anpressdrucks. Abhängig von der Art des Klebstoffs liegen die Wärmestandfestigkeiten bei 70° C bis 110° C.

- Für lange, flächige Objekte, beispielsweise unter Varicor®-Tafeln geklebte Furnierplatten, eignen sich dauerelastische Silikon- und PUR-Dichtstoffe mit klebenden Eigenschaften ** (21), (22), (23). Sie binden durch Feuchte, die der Luft entnommen wird, ab und bleiben bei 1 bis 2 mm Fugendicke fugenelastisch. Klebstoff streifenweise oder punktförmig auftragen. Mit Abstandshaltern z.B. 1-2 mm starke Furnierstreifen, die sie direkt auf die Unterkonstruktion kleben, gewährleisten Sie eine dauerelastische Klebefuge.
- Kleine Messing- oder Aluminiueinlagen können flächenbündig mit Reaktionsklebstoffen ** (17), (18) in eine Nut eingeklebt werden. Achtung beim Bündigschleifen: Bei hoher Temperatur löst sich die Klebeverbindung.

	Wärme- änderung 10° C auf 30° C	Feuchte- änderung 70% auf 50 % rf
	mm m • 20° C	mm m • 20% rf
Varicor®	1,0	0
Acrylglas	1,4	2
(rein)		
Furnierplatte	0,002	0,7
Messing	0,4	0
Aluminium	0,5	0
Glas	0,1	0
Fliesen	0,2	0

Bezugsquellen-Beispiele

(17) Loctite, München: 422

(18) Henkel KGaA, Düsseldorf: Blitz matic Sekundenkleber

(19) Henkel KGaA, Düsseldorf: Pattex 90° C

(20) Henkel KGaA, Düsseldorf: Pattex Spezial 110° C

(21) Henkel KGaA, Hanover: Sista F109

(22) Sikaflex, Stuttgart: Sikaflex 252

(23) Kleiberit, Weingarten: Suprakraft PUR 566

7. BIEGEN

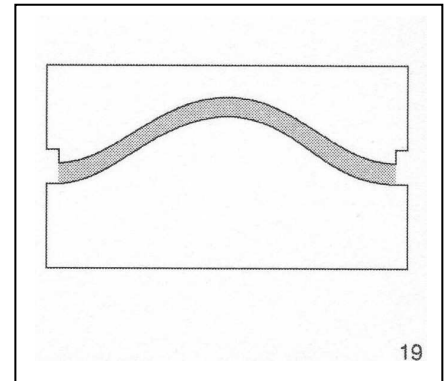
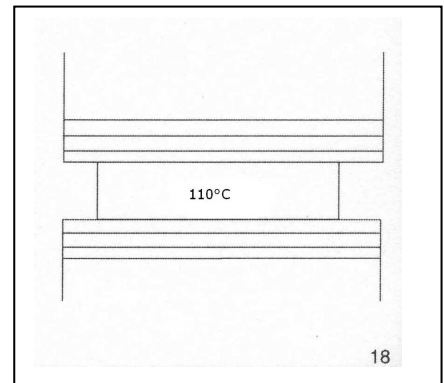
7.1 BIEGEN

- Heizplatten ******(24) auf 110° C vorheizen.
- Die zu biegenden Varicor®-Streifen auf Ausbrüche und Beschädigungen kontrollieren, gegebenenfalls entfernen.
- Varicor®-Streifen zwischen den Heizplatten aufwärmen (Abb. 18).

Durchwärmzeiten:
 8 mm Platten ca. 10 Minuten
 12 mm Platten ca. 14 Minuten

Durchwärmzeiten bitte einhalten. Ein zu langer Verbleib der Streifen zwischen den Heizplatten kann beim späteren Biegen zum Bruch führen.

- Die aufgewärmten Streifen in die Biegeform einlegen und sanft der Biegekontur anpassen. Nicht ruckartig knicken (Abb. 19).
- Varicor® in der Form abkühlen lassen, nicht abschrecken.
- Werkstück muss in der Form aufgrund des Längenänderungsverhaltens gleiten können, nicht fest einspannen.
- Gebogenes Werkstück federt nach Herausnahme aus der Form um ca. 5 % zurück. Biegeform um dieses Maß enger fertigen.



Minimale Innenradien bei Biegetemperaturen von 110° C		
Tafelware Materialstärke	8 mm	12 mm
Durchwärmzeit	10 Minuten	14 Minuten
Dekore		
Uni hell + Aquarell	90 – 100 mm	160 – 180 mm
Uni dunkel	160 – 180 mm	250 – 280 mm
Helle Feingranulatdekore	125 – 150 mm	200 – 220 mm
Helle Grobgranulatdekore	150 – 170 mm	250 – 280 mm
Dunkle Grobgranulatdekore	200 – 250 mm	400 – 450 mm

Pollecker Finoflex GmbH Daniel-Eckhardt-Str. 42 45356 Essen fon+49(0)201834530 varicor@pollecker.de www.pollecker.de

****** Bezugsquellen-Beispiele
 (24) Heizplattenelemente Elkom, Bad Oeynhausen


8. KANTEN – PROFILIERUNGEN – WANDANSCHLUSS – WANDBEKLEIDUNG

Die Gestaltungsmöglichkeiten mit Varicor® sind unbegrenzt. Voraussetzung ist natürlich die richtige Verarbeitung.

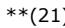
8.1 KANTEN- UND FLÄCHENSCHUTZ


- Kratzschutz: Die Oberfläche der Tafeln wird ab Werk gebrauchsfertig mit einem Maschinenschliff Körnung 400 geliefert und mit Schutzfolie belegt.
- Bei Weiterverarbeitung und zur späteren Verpackung ist Luftpolsterfolie zum Oberflächenschutz empfehlenswert.
- Schraubzwingen nur mit Kunststoffkappen oder Beilagen verwenden. Bewährt haben sich Klemmzwingen mit Korkauflagen (**25).

8.2 KANTEN-GESTALTUNG (Abbildung 20, 21)

(a) Klebefuge für Varicor® mit Varicor® = 

Produktthinweise siehe Kapitel 6.2.

(b) Klebefuge für Varicor® mit Furnierplattenstreifen oder anderem Material mit dauerelastischem Kleber =  (**21), (23) Produktthinweise siehe Kapitel 6.2.

(c) Elastische Fugenabdichtungen zwischen Varicor® und anderem Material als 2 – 3 mm breite Fuge =  (**21), (23)

(d) Schmale Anleimer können nach dem Ankleben in einem Fräsvorgang bündig gefräst werden.

(e) Vorleimkante (Schwallkante) vorprofilieren, dann kleben, eventuell nachfräsen, verschleifen. Alternativ kann die Kante auch mit einem Schwallrandfräser (**2), (8) profiliert werden.

(f) Bewährt hat sich die Rücksprungkante im Griffbereich, besonders bei Küchenarbeitsplatten.

Bei Aquarellfarben sowie grobkörnigen Granulatdekoren empfehlen wir eine Verklebung zwischen waagrechten und senkrechten Flächen auf Gehrung.

8.3 PROFILIERUNG, AUSSPARUNGEN

- An mechanisch belasteten Stellen wegen Kerbwirkung/Bruchgefahr gerundete, keine scharfkantige Profilierungen anwenden, siehe auch Kapitel 10 (Abb. 22).
- Alle Varicor®-Kanten unbedingt schleifen oder brechen, auch wenn sie unsichtbar eingebaut sind.
- Tragende Unterkonstruktion so gestalten, dass sie nicht zum Knicken neigt. Lamellos verwenden, nicht stumpf stoßen.

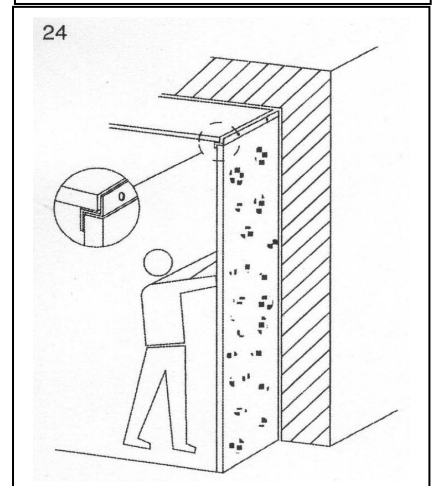
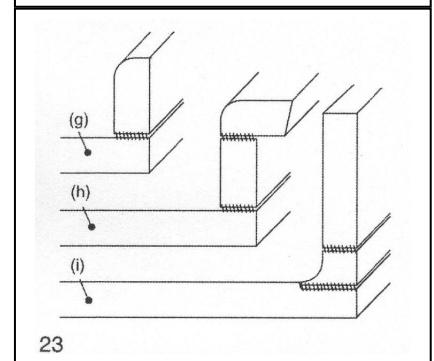
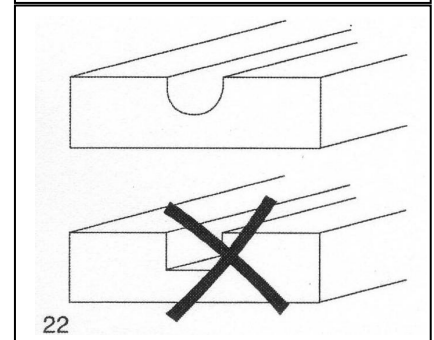
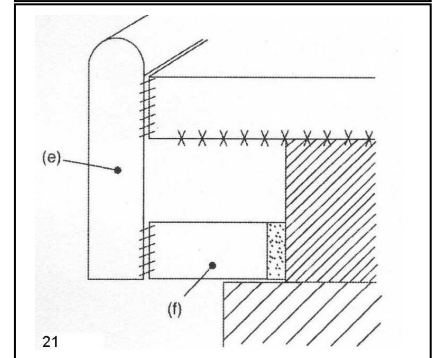
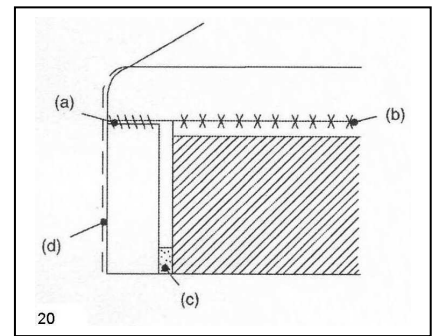
8.4 WANDANSCHLUSS AUS VARICOR®

- Abbildung 23 zeigt drei verschiedene Möglichkeiten der Wandanschlüsse mit Varicor® (g), (h), (i)

8.5 WANDBEKLEIDUNGEN

z.B. Nischen-Rückwandbekleidungen

- Varicor® mit PUR- oder Silikonichtstoff (**23) fugenelastisch direkt auf die Wand oder auf einen Rahmen kleben und damit an der Wand befestigen.
- Nicht verkeilen. Dehnfuge 3 mm berücksichtigen.
- Versiegeln der Fugen und Ecken durch dauerelastische, schimmelbeständige Silikonfugenmasse.
- Bei wandhohen Bekleidungen auf haftfähigem Untergrund mit punktwiser Verklebung arbeiten. Bitte fragen Sie Ihren Kleberlieferanten (**21), (23), welcher Klebstoff für den jeweiligen Untergrund geeignet ist. Die Kleber müssen dauerelastisch bleiben, Klebefuge mindestens 2 mm stark. Obere Kante mit formschlüssigem Profil sichern. Längenänderungen durch Wärmeänderung verursacht Spannungen, die zum Lösen der Bekleidungen bei großen Temperaturunterschieden führen können. Eckfugen/Stoßfugen dauerelastisch verkleben, abdichten (in Abb. 24 wandseitig dargestellt).
- Achtung: Varicor® hat einen hohen Dampfdiffusionswiderstand, der in der „Bauphysik“ zu beachten ist.



** Bezugsquellen-Beispiele (25) E. Dünnemann, Wagenfeld: Klemmsia Zwingen

9. EINBAUTIPPS FÜR FORMTEILE UND BECKEN

Erst in Verbindung mit dem handwerklichen Geschick des Fachmanns kann Varicor® seine faszinierenden Eigenschaften voll entfalten.

Mindestabstand von Formteilen in UB-/EB-Version zum Wandanschluss aufgrund Austauschbarkeit 30 mm.

9.1 EINKLEBEN VON FORMTEILEN MIT 15° SCHRÄGE (Abbildung 25)

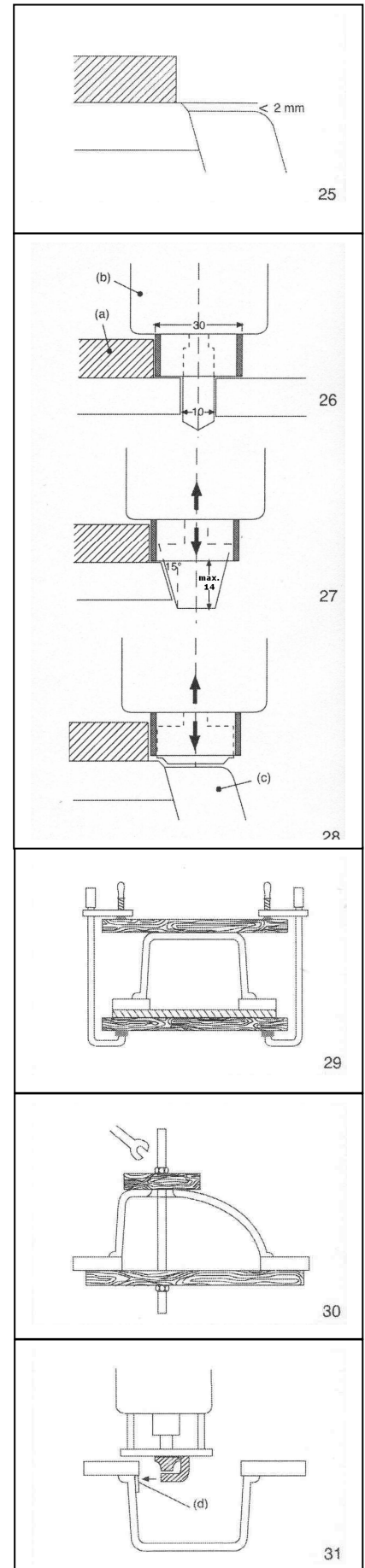
Arbeitsschritte:

- Frässchablone (a) aufspannen. Mit Handoberfräse (b) und HM-Nutfräser, **10 mm Durchmesser und 30 mm Anlaufing** Vorräsung des Ausschnitts vornehmen (Abbildung 26).
- Nachfräsen mit 15°-Fräser, Eintauchtiefe max 14 mm. Feinfräsen mit größerer Eintauchtiefe, bis Becken tief genug sitzt. Untere Kante der Fräsung mit grobem Schleifpapier fassen/brechen (Abb. 27).
- Prüfen, ob Formteil passt, eventuell nacharbeiten.
- Kleber anmischen und am Rand des Formteils unten sowie am Rand der Tafel oben angeben. Dann Formteil unter Eigenlast einsinken lassen. Nicht mit Zwingen nachspannen, um Spannungsspitzen zu vermeiden. Weglaufen des Klebers durch Klebestreifen verhindern.
- Nach Aushärtung des Klebers Nachfräsung mit grundscheidendem Fräser (Stufenfräser) entlang der bis dahin nicht gelösten Schablone (Abbildung 28).
- Durch das Absetzen des Beckenrandes (c) wird ein sichtbarer Farbunterschied bei gleichen Unidekoren zwischen Tafel und Becken vermieden.
- Bei Bedarf nachträgliches Unterfüttern der Abtropffläche neben Formteilrand mit Varicor® Tafelabschnitt oder Multiplexplatten.
- Glanzanpassung siehe Kapitel 4.2.
- Beim flächenbündigen Beckeneinbau muss die Eintauchtiefe des 15°-Fräasers so gering gewählt werden, dass die Beckenoberkante bündig bzw. leicht überstehend zur Tafelfläche liegt. Dabei erübrigt sich die Bearbeitung mit dem grundscheidenden Fräser nach (Abb. 28). Diese Anwendung ist empfindlicher gegen Farbunterschiede und nur bei zweifarbigem Anlagen empfehlenswert.

9.2 UNTERKLEBEN VON KÜCHEN- UND SANITÄRBECKEN MIT UNTERKLEBERAND

Arbeitsschritte:

- Abstand zwischen zwei Ausschnitten mindestens 80 mm beachten.
- Geplante Lage des Beckens mit selbst angefertigter Schablone auf der Rückseite der Tafel mit Bleistift anzeichnen. Mittelachse des Beckens ist auf der Beckenrückseite markiert.
- Vorräsen des Beckenausschnittes ca. 3 mm enger als Beckeninnenmaß.
- Position des Beckens festlegen. Becken gegen Verrutschen mit Hilfe von 4 Klötzchen, die mit Sekundenkleber neben dem Beckenrand auf die Rückseite der Platte geklebt werden, sichern.
- Becken einkleben, vor Kleberauftrag im Fugenbereich Bleistiftstriche entfernen.
- Werden mehrere Becken auf einer Tafel eingebaut, sollte der Arbeitsschritt „Kleben“ für mehrere Becken zusammengefasst werden.
- Zurichten der Spannvorrichtung zum Fixieren der Becken bestehend aus einem Zulagenpaar mit M 12 Gewindestange als Spannelement. Das Spannelement führt durch das Ablaufloch (Abb. 29, 30).
- Werkstück und Vorrichtung gegen ablaufenden Kleber durch zwischengelegte Folie schützen.
- Abkleben der Beckeninnenkante mit Klebestreifen direkt am Rand (d) zum Schutz der Oberfläche (Abb. 31).
- Mit Varicor®-Kleber Becken einkleben, beigefügte Klebeanleitung beachten.
- Vor weiterer Bearbeitung flach liegend aushärten lassen.
- Beckenrand anpassen, z.B. mit Viertelstabfräser $r = 12,7 \text{ mm}$ (Abb. 31)
- Klebestreifen entfernen.
- Oberflächenfinish/Glanzanpassung siehe Kapitel 4.2.



10. AUSSCHNITTE – UNTERKONSTRUKTION - GERÄTEEINBAU

Die hohe Varicor® Verarbeitungsflexibilität ermöglicht – im wahrsten Sinne des Wortes – „maßgeschneiderte Einrichtungs-lösungen für sämtliche innenarchitektonische Aufgabenstellungen.

10.1 AUSSCHNITTE

- Ausschnitte in Varicor® nicht sägen, sondern mit Handoberfräse ausfräsen, Eckradius mindestens 15 – 20 mm. **Keine Stichsäge verwenden.**
- Frässhablone für die Gestaltung der Ausschnittdecken verwenden, Anlaufring 30 mm, Nutfräser 10 mm.
- Obere Kante des Ausschnittes mit Radius 3mm abrunden, untere Kante mit Schleifpapier Körnung 180 brechen.
- Mindestens 80 mm breiten Steg zwischen zwei Ausschnitten belassen (Abb. 32).
- Ausschnitte jeweils seitlich durch Riegel unterstützen.
- Bei Kochmuldenausschnitten oder starken Querschnittsänderungen schreiben wir die Armierung des gefährdeten Querschnitts durch Einbetten einer 5 – 6 mm starken Gewindestange mit Varicor®-Kleber in die Rückseite der Varicor®-Tafel vor (Abbildung 33).
- Stoßstellen der Armierung überlappen lassen bzw. endlos durch Gewindehülsen verbinden.

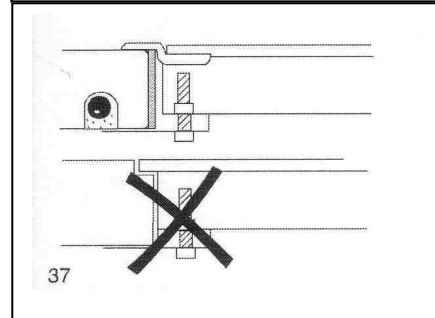
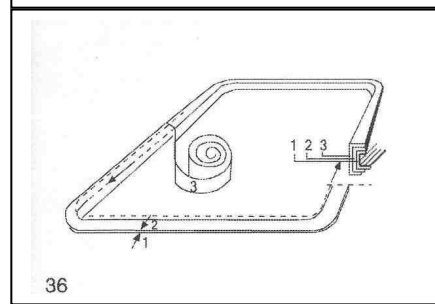
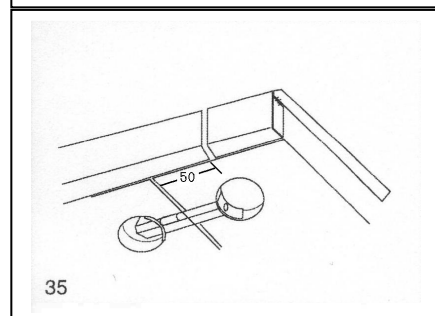
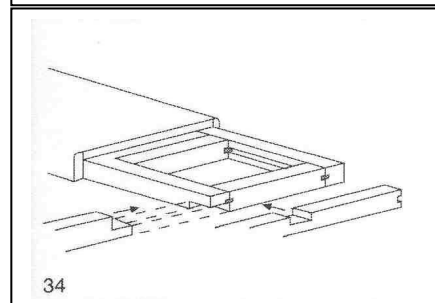
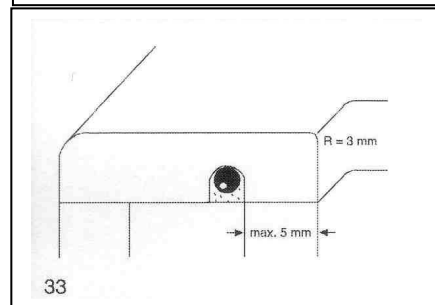
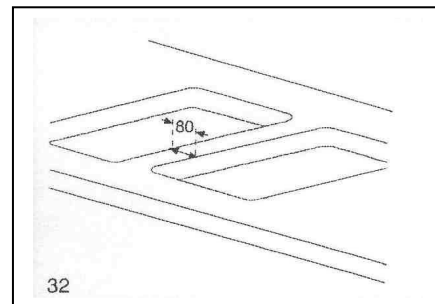
10.2 UNTERKONSTRUKTION

- Für alle waagrecht angeordneten Flächen mindestens 12 mm dicke Varicor®-Tafeln einsetzen.
- Zu Ihrer Versteifung und zur Schaffung der Verbindung mit Unterschränken und dergleichen, vollflächige Unterkonstruktion aus Multiplex oder Furniersperrholzstreifen unter die Tafel kleben. Siehe dazu auch Kapitel 5, 6 und 8. (Abbildung 34). **Keine Spanplatten oder MDF-Platten verwenden.**
- Längs- und Querriegel im Rastermaß der Unterschränke durchführen; Quer- und Längsriegel mit Lamellos verbinden. Abstand zwischen den Unterstützungstreifen nicht größer als 600 mm.
- Die Unterkonstruktion muss so beschaffen sein, dass das Knicken der Tafeln bei Transport, Montage und Nutzung vermieden wird: **Riegel überlappen und verleimen, nicht stumpf stoßen, besonders bei Eckverbindungen, Vorsprüngen (Abbildung 34).**
- Das Verbinden mehrerer Varicor®-Arbeitsplatten erfolgt an der Unterkonstruktion mit handelsüblichen Arbeitsplattenverbindern. Die Varicor®-Stoßfugen werden verklebt (Abbildung 35). Siehe Kapitel 5.1.

- Varicor®-Klebefugen immer durch überlappende Unterkonstruktion unterstützen.
- Jeweils links und rechts von Ausschnitten einen Querriegel in die Unterkonstruktion einbringen.
- Im Bereich von Eckverbindungen mit Drehgestellunterschrank vollflächige Unterkonstruktion aus Multiplex einsetzen, die auf seitlichen Unterschränken aufliegt. Zusätzlich Auflageleisten an den Wänden befestigen.
- Verbindung Arbeitsplatte/Unterschränke mit wenigen Schrauben. Schraubenlöcher in Oberboden als Langlöcher ausbilden und bei der Verschraubung Unterlegscheiben verwenden.

10.3 EINBAU VON HEIZGERÄTEN, GESCHIRRSPÜLMASCHINEN; KÜHLGERÄTEN

- Einbauvorschriften der Hersteller beachten. Sollten Sie mit unseren Empfehlungen nicht übereinstimmen, sprechen Sie uns an. Beim Einbau von Heiz- oder Kühlgeräten eine ausreichende Wärmedämmung berücksichtigen.
- Feinschleifen und Abrunden der Ausschnittkanten mit $r = 3 \text{ mm}$, Ausschnittdecken $r = 15 - 20 \text{ mm}$, um Kerbrisse zu vermeiden.
- Ausschnittkanten mit wärmerückstrahlendem wärmeverteilendem Aluminiumklebeband ******(28), (29) in mehrfachen Lagen versehen (Abbildung 36). Allseitig 3 mm Abstand belassen. Zur Fixierung des Abstands kleine Korkstückchen zwischen Ausschnitttrand und Kochmuldenrand einfügen.
- In Temperaturwechselzonen Klebefugen vermeiden.
- **Kochfeld nicht flächenbündig einbauen (Abbildung 37).** Glaskeramik-Kochfelder mit Metallrahmen und Elektromodulen als Auflageversion eignen sich zum Einbau in Kombination mit Varicor®-Tafeln.
- **Gaskochfelder und Hockerkocher mit Hilfe von Varicor®-Leisten hochsetzen (Abbildung 38).**
- Im Extremfall bei Wärme- und Kühltheken zusätzlich konstruktive Dehnfugen in der Gesamtinstallation vorsehen.
- Unterkonstruktion im Bereich der Geschirrspülmaschinentür gegen Dampf, Feuchte und Temperaturwechsel isolieren, z.B. durch Alu-Band ******(26), (27). Isolierend wirkt auch eine Doppelung aus Varicor®. Diese ist besonders empfehlenswert, wenn die Abtropffläche des Beckens über der Spülmaschine angeordnet wird.
- **Über Geschirrspülmaschinen Varicor® Unterseite vollflächig mit STYRODUR, STYROFOAM, STYROPOR oder gleichwertigem Material mit geräteseitiger Kaschierung beschichten oder vollflächige Unterkonstruktion verwenden.**



** Bezugsquellen-Beispiele

(26) 3 M Deutschland GmbH, Neuss: Weichaluminium-Klebeband, Type 425
(27) Tesa Aluminiumklebeband, 50565

11. DETAILS ARBEITSPLATTEN- / ECKVERBINDUNGEN

12. MONTAGE VON ARBEITSPLATTEN

11. DETAILS ARBEITSPLATTEN- / ECKVERBINDUNGEN

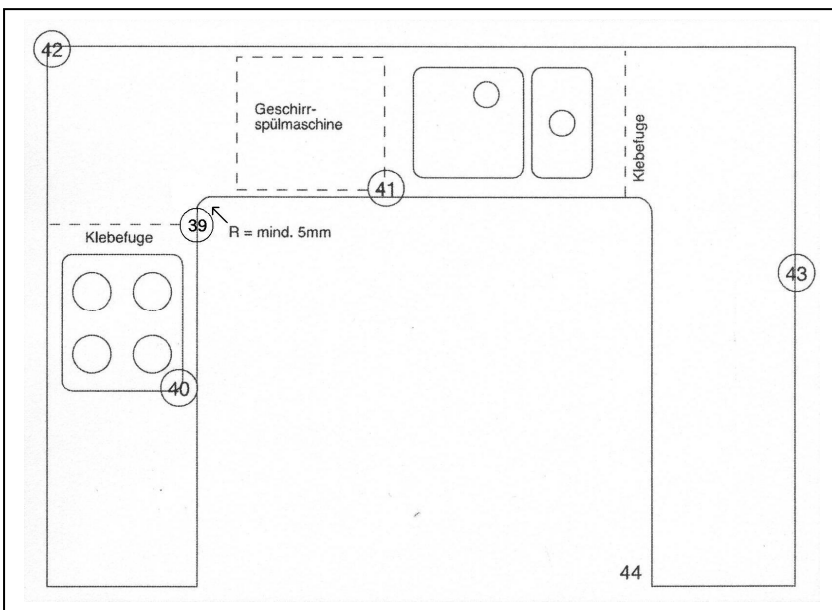
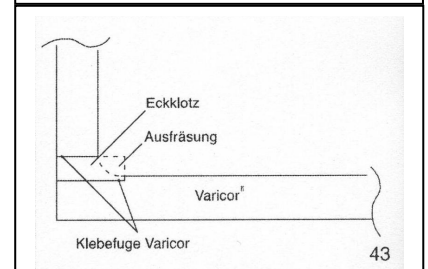
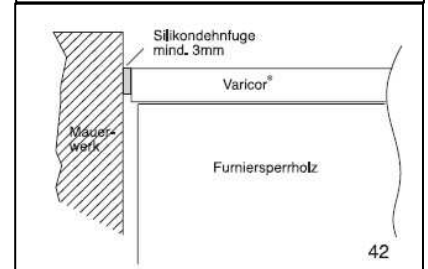
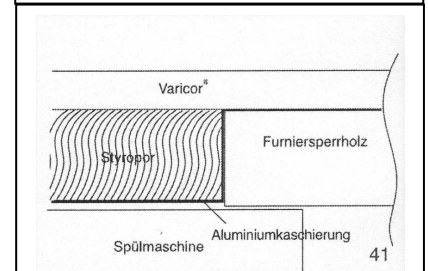
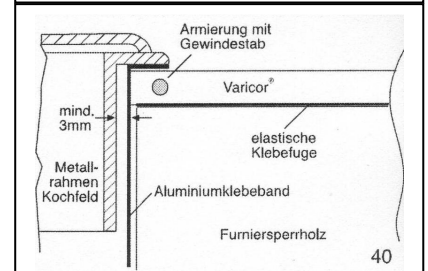
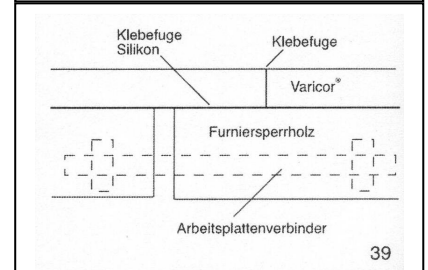
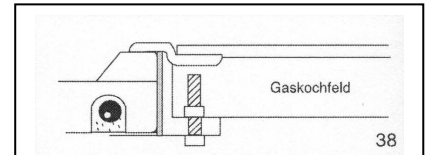
Varicor® bietet alle Voraussetzungen für funktional wie ästhetisch perfekte Arbeit. Wenn Sie folgende abschließende Empfehlungen berücksichtigen, werden Sie mit diesem hochinteressanten Werkstoff gewiss Ergebnisse erzielen, auf die Sie zu recht stolz sein können!

12. MONTAGE VON ARBEITSPLATTEN

- Temperatenausgleich.
- Randabstand Varicor®-Arbeitsplatte zu Wänden mindestens 3 mm. (Abb. 42)
- Spannungsfreie, ebene Auflagen, die ein Knicken verhindern, schaffen.
- Vorbereiten der zu verklebenden Kanten, wie unter Kapitel 6 „Kleben“ beschrieben.
- Gute Passung der Klebefuge „trocken“ erproben.
- Bei Bauwerken, die sich setzen, Dehnfugen an kritischen Stellen einbringen.
- Zunächst nur eine Unterkonstruktion der beiden zu verbindenden Arbeitsplatten mit Unterschränken verschrauben (fixieren).

- Danach den anderen Plattenteil auf 3 – 4 mm Abstand positionieren, dabei mit Klebeband die Fuge nach unten und seitlich abdichten, um das Auslaufen des Klebers und damit eine Klebeverbindung zu den Unterschränken zu verhindern.
- Reichlich Kleber in die Fuge einfüllen.
- Zusammenpressen der Plattenteile, z.B. mit Arbeitsplattenverbinder, so dass Kleber herausquillt. Kleber vor Nachschliff gründlich aushärten lassen.
- Unterkonstruktion der anderen Plattenhälfte spannungsfrei durch wenige Schrauben mit den Unterschränken fixieren.
- Abschleifen des überschüssigen Klebers und Glätten der Oberfläche.
- Glanzanpassung.
- Finish mit Reinigungsmilch und Schwammtuch.
- Händigen Sie dem Kunden die Pflegehinweise aus.

Details siehe Abbildungen 39 – 43.



Service

Kundenorientiertes Handeln, hohe Kompetenz, langjährige Erfahrung und langfristige Geschäftsbeziehungen bieten Ihnen die Sicherheit, mit uns den richtigen Partner gewählt zu haben:

- Individuelle, persönliche Beratung
- Objektbezogene Betreuung durch unsere hochqualifizierten technischen Varicor®-Berater im Außendienst
- Kompetente Begleitung und Beratung bei der Entwicklung von kundenindividuellen Formteilen und Lösungen
- Klärung technischer Fragen und Herausforderungen durch Varicor®-eigene Anwendungstechnik
- Eigener Werkskundendienst
- Marketing- und Werbeberatung
- Praxisorientierte, professionelle Produkt- und Verarbeitungsschulungen
- Ausführliche technische und produkt-spezifische Informationen und Unterlagen

Varicor® Verarbeitungshilfen

- CNC-Dateien

Varicor®-Planungshilfen

- Ausschreibungstexte*
- CAD-Dateien der technischen Zeichnungen*

Zertifikate

Kopien der Zertifikate auf Anfrage erhältlich.