

LIEFERPROGRAMM

Gästewaschplätze

Mit den neuen Gästewaschbecken bietet VARICOR® nun die Möglichkeit, auch das kleine Badezimmer oder das Gäste-Bad/-WC mit einem modernen, schicken und hochwertigen Waschtisch bzw. Waschbecken auszustatten. Sie haben die Wahl zwischen zwei maßvariablen Modellen und zwei Becken mit Fixmaß.

Egal wofür Sie sich entscheiden – für alle gilt: sie sind trotz ihrer geringen Ausladung so konzipiert, dass sowohl Wand- als auch Standarmaturen montiert werden können. Somit eignen sich die neuen Gästewaschplätze auch bestens für einen Umbau im Bestand.



Ihre Vorteile

- Formteile werden im Gießverfahren hergestellt und erfüllen die Vorgaben der CE-Kennzeichnung
- Weitgehend resistent gegenüber Desinfektionsmitteln zur Flächen-/Händedesinfektion und gebräuchlichen Chemikalien
- Gute antibakterielle Wirksamkeit bei den Standard-Uniweißtönen (ISO 22196); andere Dekore optional
- Antivirale Eigenschaften bei Platten und Formteilen optional
- Werkseigener Formenbau für individuelle Sonderformteile
- VARICOR®-Farbkonfigurator für die Gestaltung und Entwicklung individueller Dekore – egal ob unifarben, mit Granulatstruktur oder als Aquarelldekor
- Lebensmittelunbedenklich (lanesco)
- Weitgehend hitzebeständig und schwer entflammbar (B1 nach DIN 4102 und B-s1, d0 nach EN 13501)
- Vollwertig reparabel durch farblich angepasste Reparaturmasse
- Äußerst robust und schlagfest (Kugelfalltest mit 450 g schwerer Eisenkugel)
- Einfache, hygienische Reinigung durch fugenlose Übergänge
- Homogenes Material mit hoher Dichte, porenfreier und samtartiger Oberfläche
- Wertbeständig

Inhalt

- 04** Waschtisch Torna
- 05** Waschtisch Cuadra
- 06** Becken Ovido
- 07** Becken Renda



VARICOR® – GÄSTEWASCHPLÄTZE:

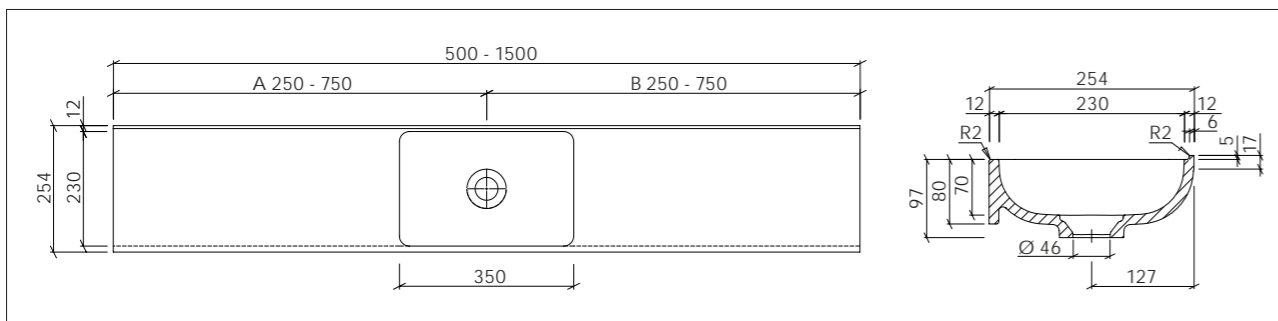
Torna

HINWEISE:

- Einzelwaschtisch in einem Stück nach Maß gegossen, Materialstärke: 12 mm
- Torna ist ohne Überlauf
- Befestigung: Winkelkonsolen, bei Nischeneinbau zusätzlich Wandauflegewinkel
- Torna entspricht den Vorgaben der CE-Kennzeichnung nach DIN EN 14688
- Der Permanentablauf mit VARICOR®-Abdeckung ist im Lieferumfang enthalten

ZUBEHÖR (optional erhältlich):

- Winkelkonsole 180 mm, Wandauflegewinkel 180 mm bei Nischeneinbau



VARICOR® – GÄSTEWASCHPLÄTZE:

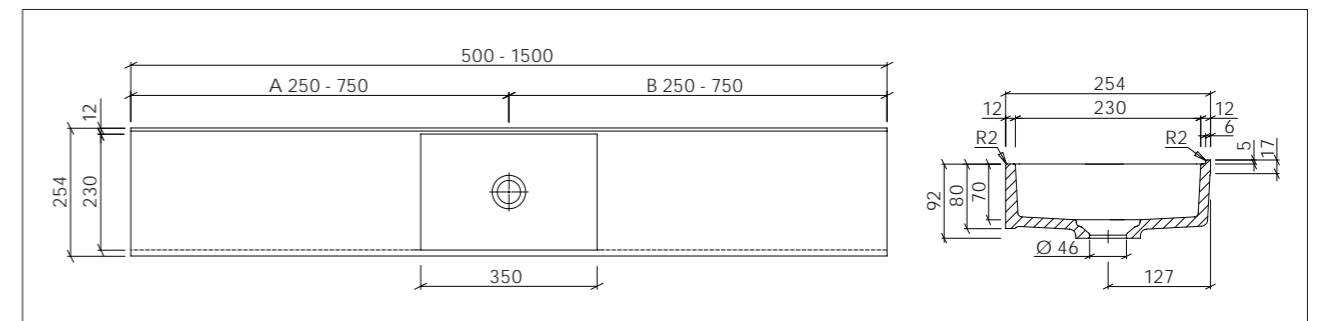
Cuadra

HINWEISE:

- Einzelwaschtisch in einem Stück nach Maß gegossen, Materialstärke: 12 mm
- Cuadra ist ohne Überlauf
- Befestigung: Winkelkonsolen, bei Nischeneinbau zusätzlich Wandauflegewinkel
- Cuadra entspricht den Vorgaben der CE-Kennzeichnung nach DIN EN 14688
- Der Permanentablauf mit VARICOR®-Abdeckung ist im Lieferumfang enthalten

ZUBEHÖR (optional erhältlich):

- Winkelkonsole 180 mm, Wandauflegewinkel 180 mm bei Nischeneinbau



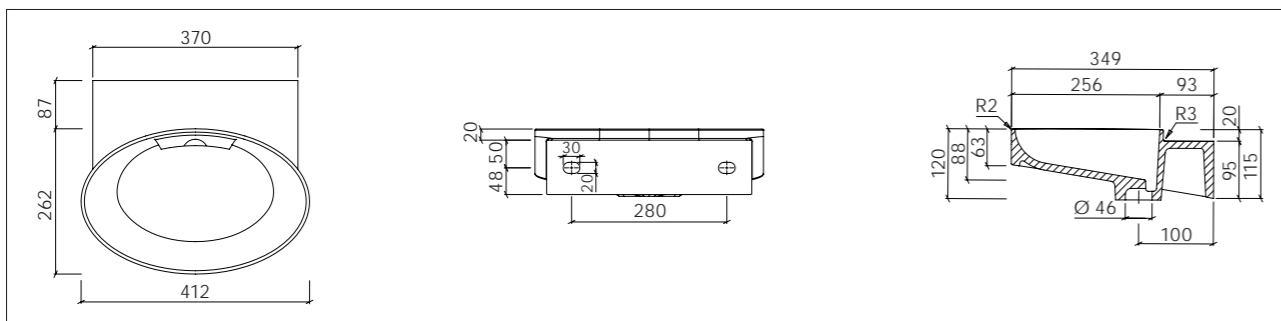


VARICOR® – GÄSTEWASCHPLÄTZE:

Ovido

HINWEISE:

- Becken in einem Stück gegossen, Materialstärke: 12 mm
- Ovido ist ohne Überlauf
- Mit Rückwand für Stockschraubenbefestigung
- Ovido entspricht den Vorgaben der CE-Kennzeichnung nach DIN EN 14688

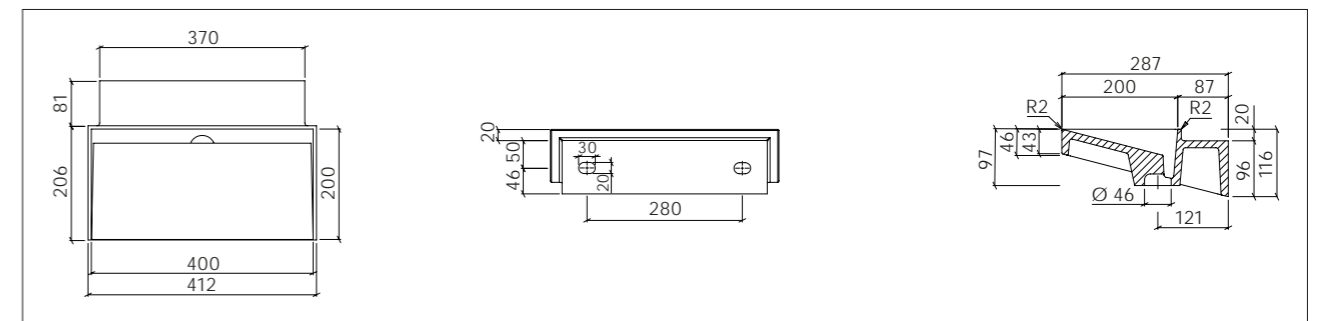


VARICOR® – GÄSTEWASCHPLÄTZE:

Renda

HINWEISE:

- Becken in einem Stück gegossen, Materialstärke: 12 mm
- Renda ist ohne Überlauf
- Mit Rückwand für Stockschraubenbefestigung
- Renda entspricht den Vorgaben der CE-Kennzeichnung nach DIN EN 14688



Beratung und Verkauf

Pollecker Finoflex GmbH
Daniel-Eckhardt-Straße 42
45356 Essen
fon+49(0)201834530
fax+49(0)2018345320

waschtische@pollecker.de
www.waschtische.de

Diese Unterlage wurde mit größter Sorgfalt erstellt. Dennoch können technische Ungenauigkeiten oder Druckfehler nicht ausgeschlossen werden. Daher übernehmen wir keine Gewähr für die Vollständigkeit und Richtigkeit der Dokumentation. Maß- und Formangaben stehen unter dem Vorbehalt der materialspezifischen Toleranzen gemäß DIN ISO 2768-1-2 cL. Wir behalten uns das Recht vor, Produkt- und Materialspezifikationen im Rahmen der Weiterentwicklung unserer Produkte jederzeit ohne vorherige Bekanntgabe zu ändern.