

LIEFERPROGRAMM

Formteile



Inhalt

- 06** Materialvorteile
- 08** Übersicht Produktprogramm
- 12** Sanitär: Unterbaubecken
- 38** Sanitär: Aufsatzbecken
- 40** Sanitär: Waschtischmodule/Waschrinnen



VARICOR® überzeugt seit mehr als 30 Jahren mit seinem umfangreichen Produktprogramm aus Formteilen und Platten.

Maximale Flexibilität, vielfältige Einsatzmöglichkeiten, außergewöhnliche Materialeigenschaften und ein breites Spektrum an Farben und Formen bieten eine nahezu unbegrenzte Anwendungs- und Gestaltungsvielfalt.

Durch die besonderen Materialeigenschaften kommt der Werkstoff in den unterschiedlichsten Bereichen zum Einsatz, wie etwa in Kinderbetreuungsstätten, Pflegeeinrichtungen, Krankenhäusern oder Hotels - aber auch in der Luftfahrt, in der höchste Anforderungen an die eingesetzten Materialien gestellt werden.

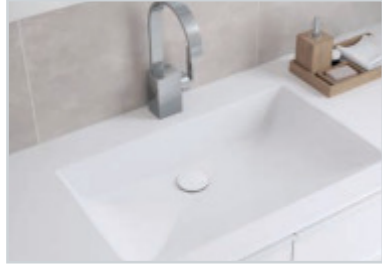
VARICOR® – ein wertbeständiger Alleskönner, der nachhaltig in Europa produziert wird!

Ihre Vorteile

- Formteile werden im Gießverfahren hergestellt und erfüllen die Vorgaben der CE-Kennzeichnung
- Weitgehend resistent gegenüber Desinfektionsmitteln zur Flächen-/Händedesinfektion und gebräuchlichen Chemikalien
- Gute antibakterielle Wirksamkeit bei den Standard-Uniweißtönen (ISO 22196); andere Dekore optional
- Antivirale Eigenschaften bei Platten und Formteilen optional
- Werkseigener Formenbau für individuelle Sonderformteile
- Individuelle Farbentwicklungen, z. B. nach RAL® / NCS®
- Lebensmittelunbedenklich (lanesco)
- Weitgehend hitzebeständig und schwer entflammbar (B1 nach DIN 4102 und B-s1, d0 nach EN 13501)
- Vollwertig reparabel durch farblich angepasste Reparaturmasse
- Äußerst robust und schlagfest (Kugelfalltest mit 450 g schwerer Eisenkugel)
- Einfache, hygienische Reinigung durch fugenlose Übergänge
- Homogenes Material mit hoher Dichte, porenfreier und samtartiger Oberfläche
- Wertbeständig



Wir bieten ein komplettes Produktprogramm:



FORMTEILE

Gegossene Becken, maßvariable Waschrinnen, Babybadewannen und Spülen für unterschiedliche Einsatzbereiche zum Unterbau, Aufsatz oder zur Auflage auf die Arbeitsplatte.

Durch den werkseigenen Formenbau sind auch kundenexklusive Sonderentwicklungen möglich!

Gegossene Sanitärbecken

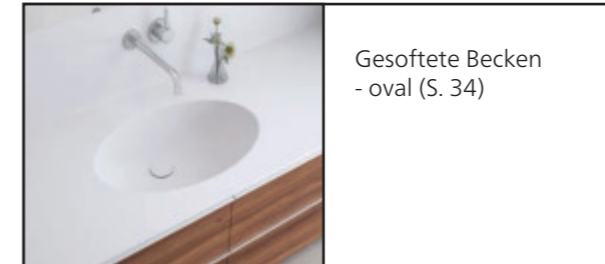
aus VARICOR®:



Puristische Becken
- eckig (S. 12)



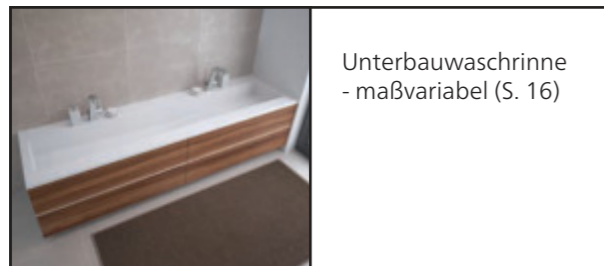
Gesoftete Becken
(S. 24)



Gesoftete Becken
- oval (S. 34)



Waschtischmodule
- ovales Becken
(S. 48)



Unterbauwaschrinne
- maßvariabel (S. 16)



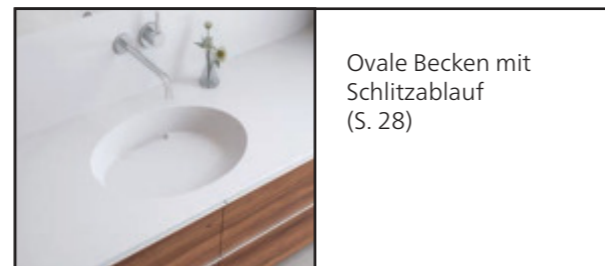
Becken - extra soft
(S. 26)



Aufsatzbecken
puristisch
- eckig + rund (S. 38)



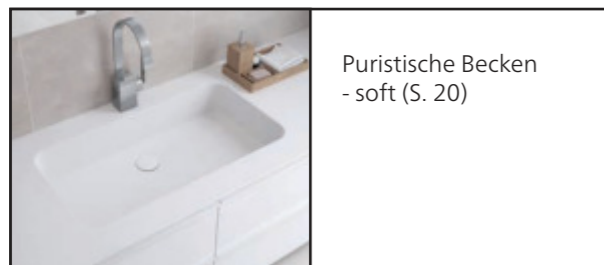
Abgeschrägte Becken
mit Schlitzablauf
(S. 18)



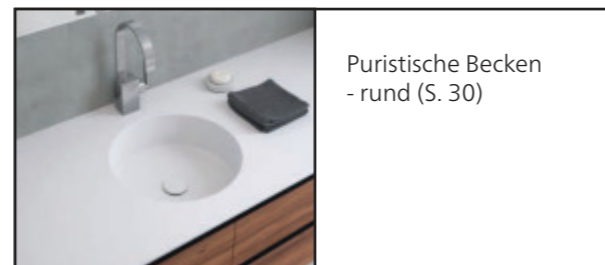
Ovale Becken mit
Schlitzablauf
(S. 28)



Waschtischmodule
puristisch - eckig
(S. 40)



Puristische Becken
- soft (S. 20)



Puristische Becken
- rund (S. 30)



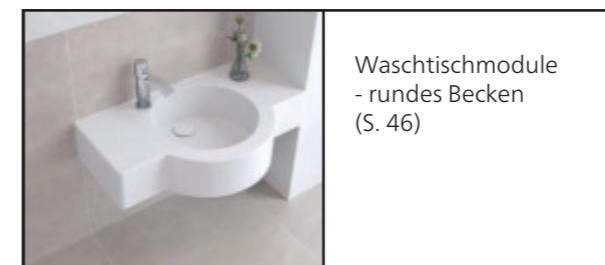
Waschtischmodule/
Waschrinnen
- abgeschrägtes Becken
(S. 44)



Wellenbecken (S. 22)



Gesoftete Becken
- rund (S. 32)



Waschtischmodule
- rundes Becken
(S. 46)



VARICOR® SANITÄR:

PURISTISCHE BECKEN - ECKIG

HINWEISE:

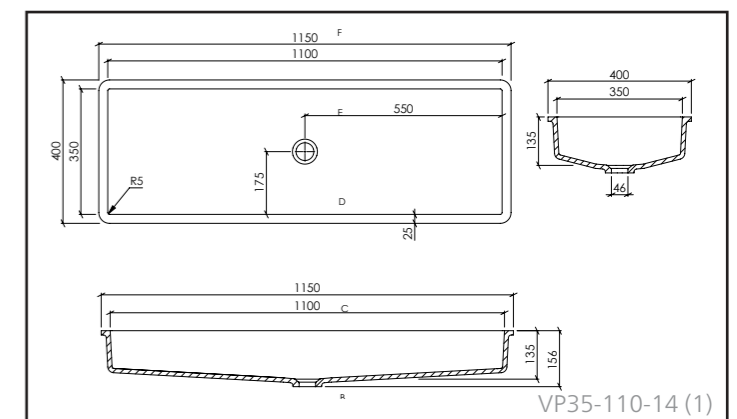
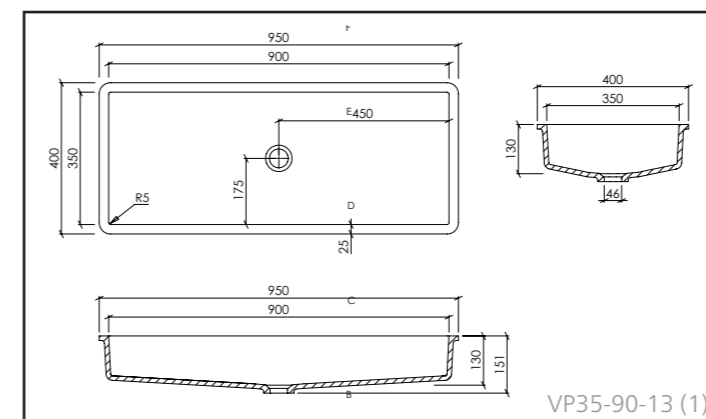
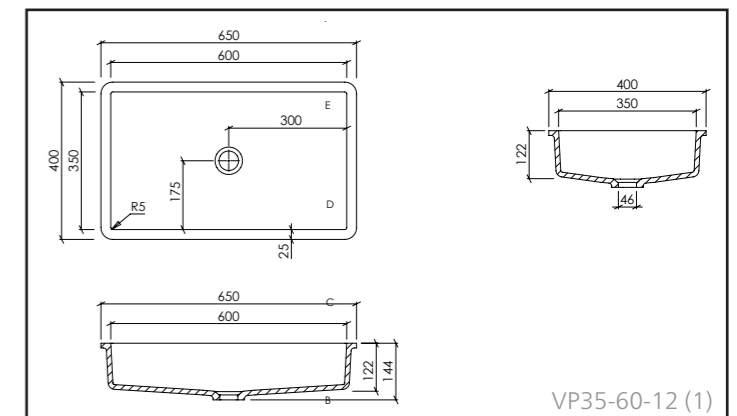
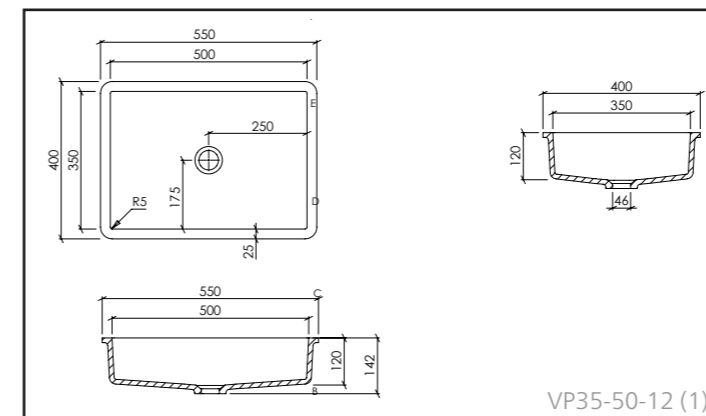
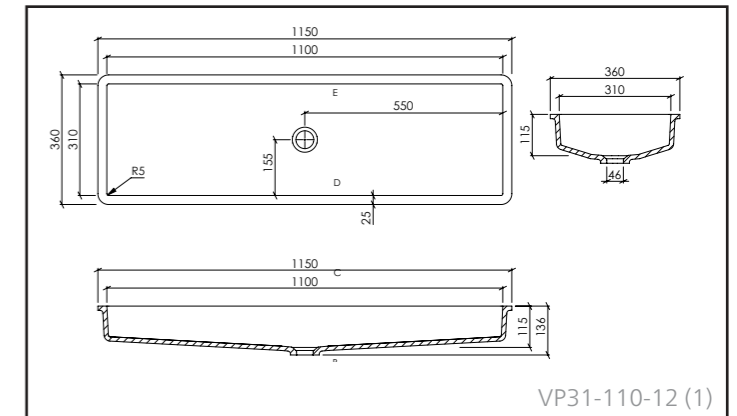
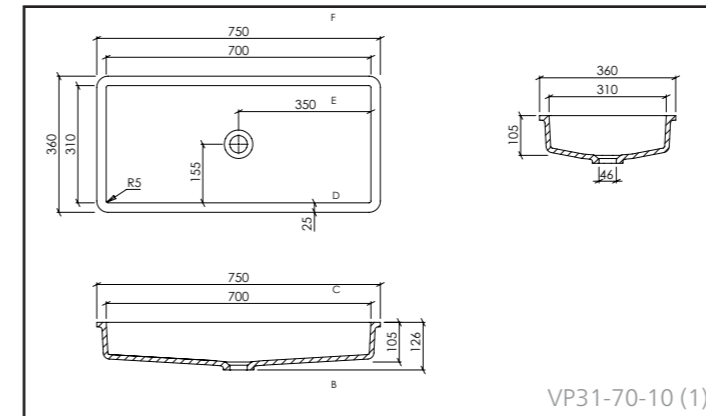
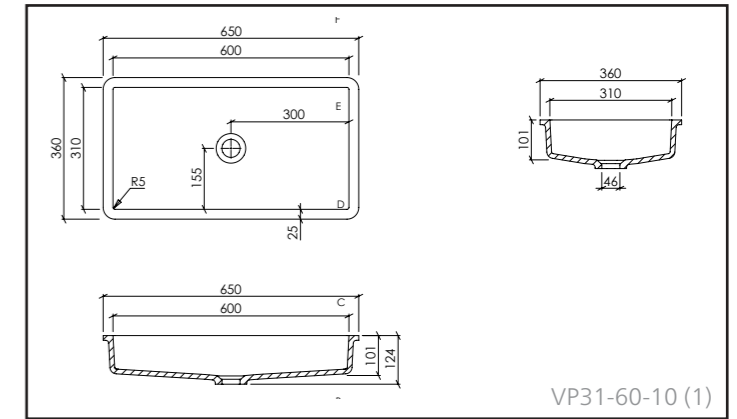
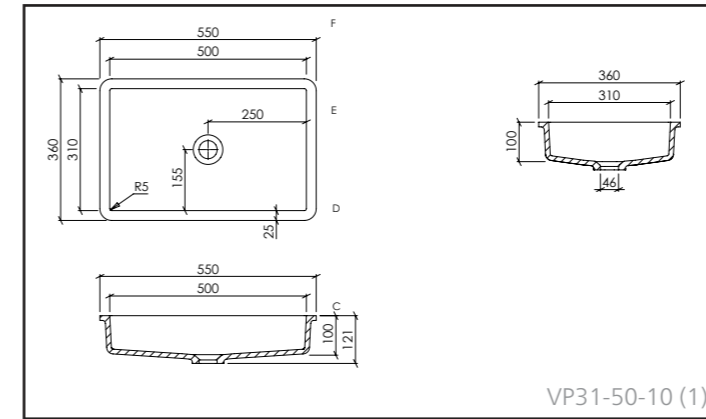
- Gegossene Becken zum Unterbau unter VARICOR®-Plattenmaterial
- Materialstärke: 12 mm
- Die Becken entsprechen den Vorgaben der CE-Kennzeichnung nach DIN EN 14688

ZUBEHÖR:

- Permanentablauf mit VARICOR®-Abdeckung
- Push-Open mit VARICOR®-Abdeckung (Abläufe mit VARICOR®-Abdeckung: s. auch Seite 50/51)

ABLAUF:

- Standardablauf gemäß DIN EN 31 für Ablaufventile mit 1 ¼"



AUSFÜHRUNGEN:

- 1/ Überlauf möglich (mit externem Überlauf)
- 2/ Überlauf nicht möglich
- 3/ mit/ohne integriertem Überlauf möglich



VARICOR® SANITÄR:

PURISTISCHE BECKEN - ECKIG

HINWEISE:

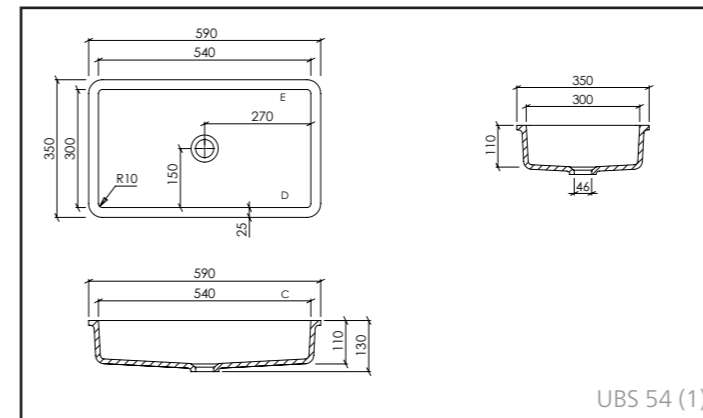
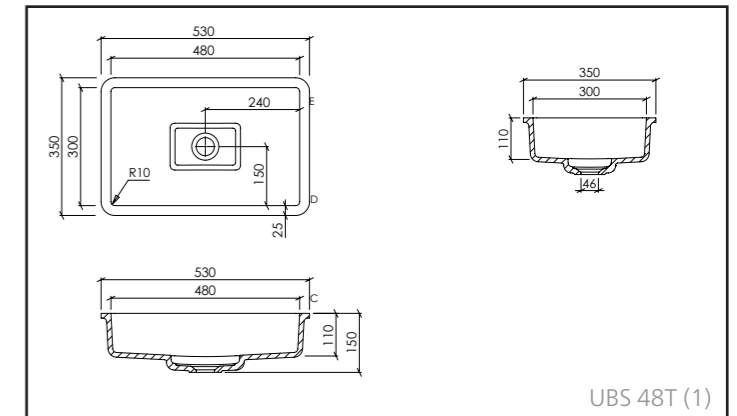
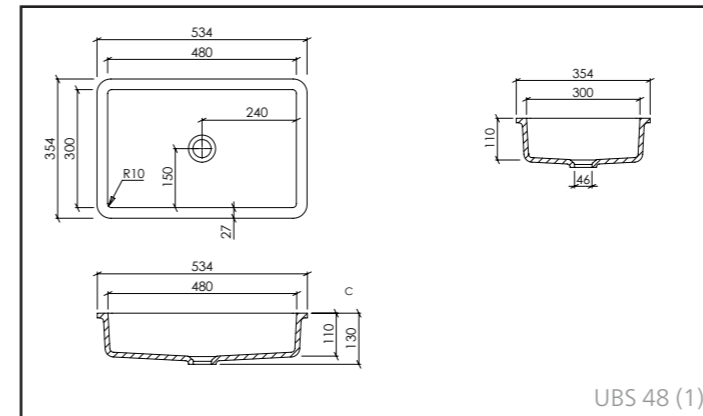
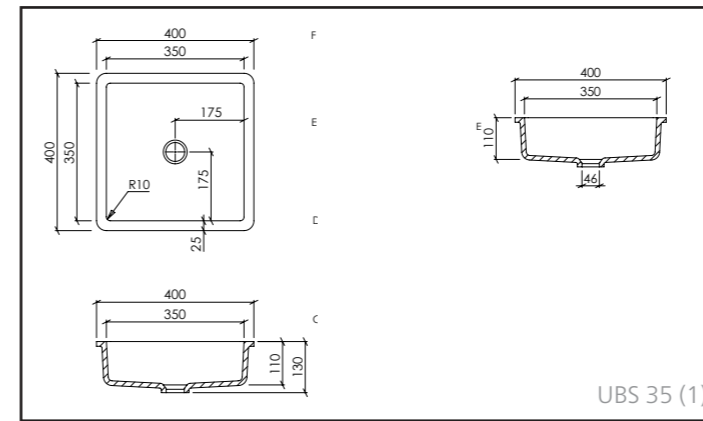
- Gegossene Becken zum Unterbau unter VARICOR®-Plattenmaterial
- Materialstärke: 12 mm
- Die Becken entsprechen den Vorgaben der CE-Kennzeichnung nach DIN EN 14688
- UBS 48T inkl. kleiner Abdeckplatte 164 x 105 mm

ZUBEHÖR:

- Permanentablauf mit VARICOR®-Abdeckung
- Push-Open mit VARICOR®-Abdeckung (Abläufe mit VARICOR®-Abdeckung: s. auch Seite 50/51)
- Zu UBS 48: Große Abdeckplatte eckig, 446 x 266 mm

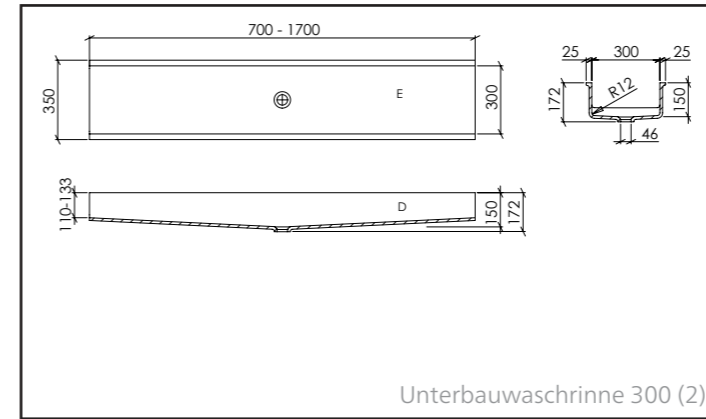
ABLAUF:

- Standardablauf gemäß DIN EN 31 für Ablaufventile mit 1 ¼"

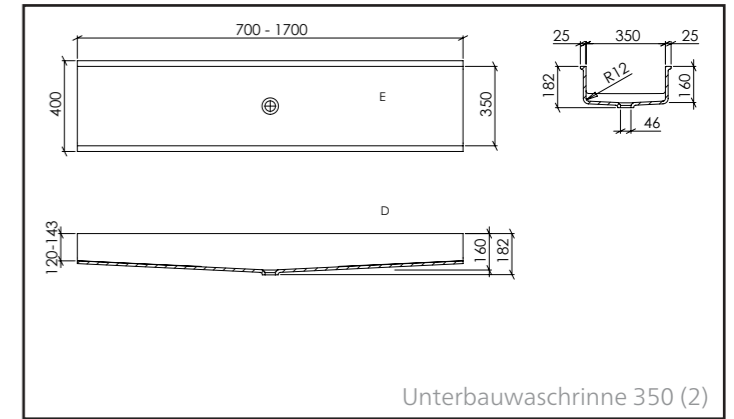


AUSFÜHRUNGEN:

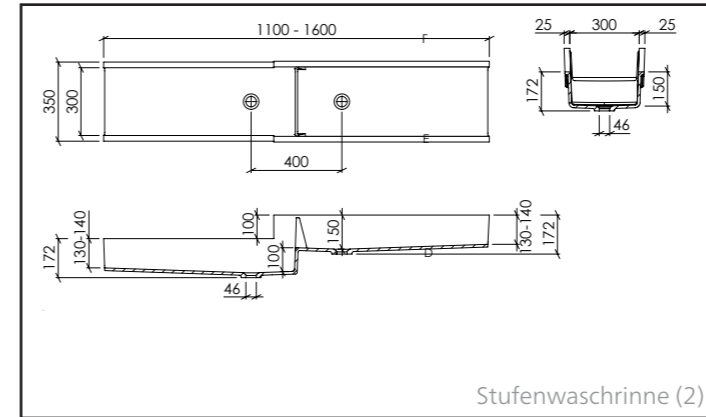
- 1/ Überlauf möglich (mit externem Überlauf)
- 2/ Überlauf nicht möglich
- 3/ mit/ohne integriertem Überlauf möglich



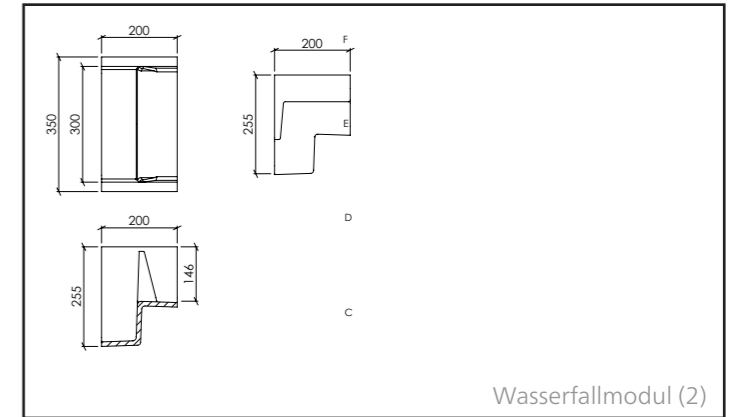
Unterbauwaschrinne 300 (2)



Unterbauwaschrinne 350 (2)



Stufenwaschrinne (2)



Wasserfallmodul (2)

VARICOR® SANITÄR:

UNTERBAUWASCHRINNE - MASSVARIABLEL

HINWEISE:

- Gegossene Becken zum Unterbau unter VARICOR®-Plattenmaterial
- Materialstärke: 12 mm
- Die Waschrinnen entsprechen den Vorgaben der CE-Kennzeichnung nach EN 14296
- Stufenwaschrinne mit integrierter Aufnahmevorrichtung für Stauscheibe (Stauscheibe nicht im Lieferumfang enthalten)
- Wasserfallmodul: Höhenabstufung, L = 200 mm, auch separat erhältlich
- Unterbauwaschrinnen und Stufenwaschrinne nur in Unifarben für Formteile lieferbar

ZUBEHÖR:

- Permanentablauf mit VARICOR®-Abdeckung
- Push-Open mit VARICOR®-Abdeckung (Abläufe mit VARICOR®-Abdeckung: s. auch Seite 50/51)
- Seitliche Abschlussstücke gerade oder halbrund für Unterbau-/Stufenwaschrinne (separat zu bestellen)
- UB-Waschrinne 300: Wandkonsole 340 mm
- UB-Waschrinne 350: Wandkonsole 420 mm

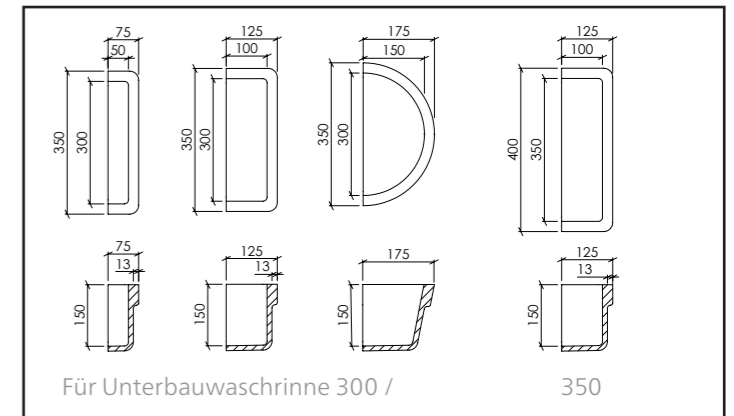
ABLAUF:

- Standardablauf gemäß DIN EN 31 für Ablaufventile mit 1 1/4"

AUSFÜHRUNGEN:

- 1/ Überlauf möglich (mit externem Überlauf)
- 2/ Überlauf nicht möglich
- 3/ mit/ohne integriertem Überlauf möglich

Zubehör zu Waschrinnen:
Seitliche Abschlussstücke



Für Unterbauwaschrinne 300 /

350

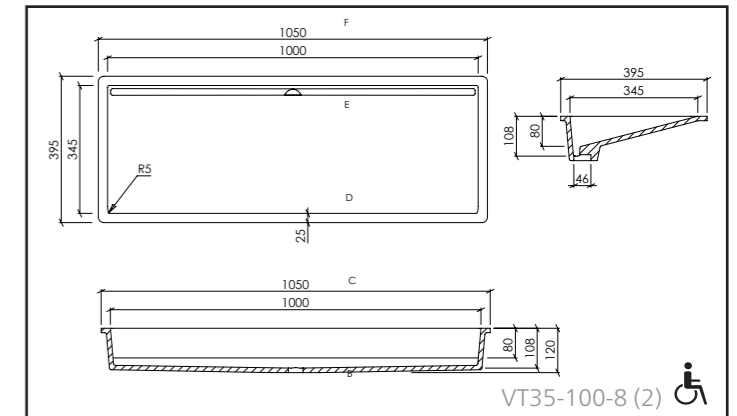
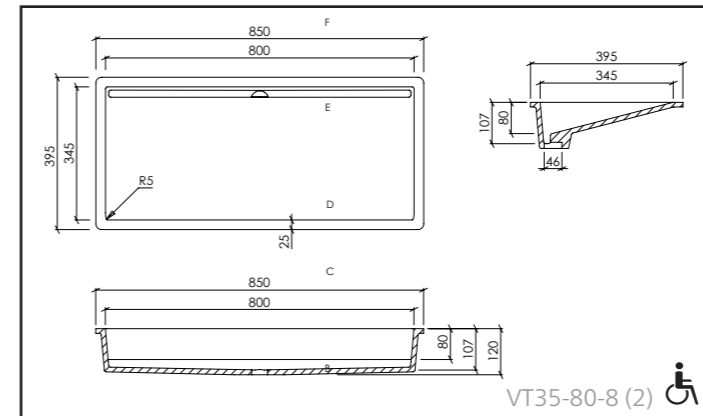
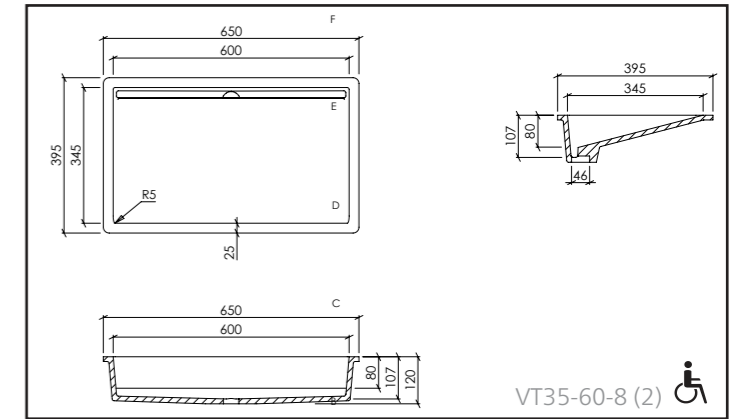
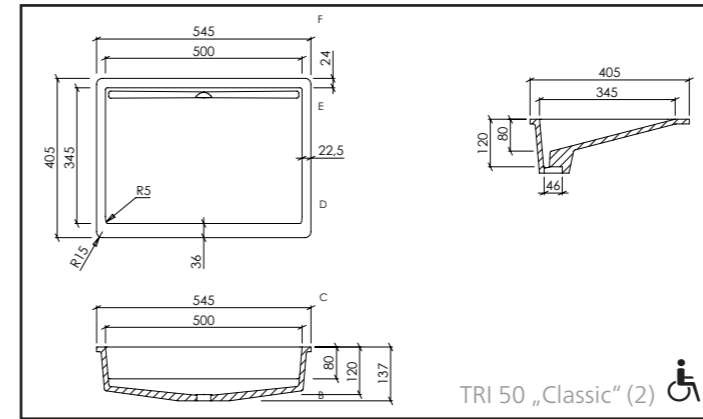


VARICOR® SANITÄR:

ABGESCHRÄGTE BECKEN - SCHLITZABLAUF

HINWEISE:

- Gegossene Becken zum Unterbau unter VARICOR®-Plattenmaterial
- Materialstärke: 12 mm
- Die Becken entsprechen den Vorgaben der CE-Kennzeichnung nach DIN EN 14688



Anschlussstück für Siphon
im Lieferumfang enthalten

AUSFÜHRUNGEN:

- 1/ Überlauf möglich (mit externem Überlauf)
- 2/ Überlauf nicht möglich
- 3/ mit/ohne integriertem Überlauf möglich



VARICOR® SANITÄR:

PURISTISCHE BECKEN - SOFT

HINWEISE:

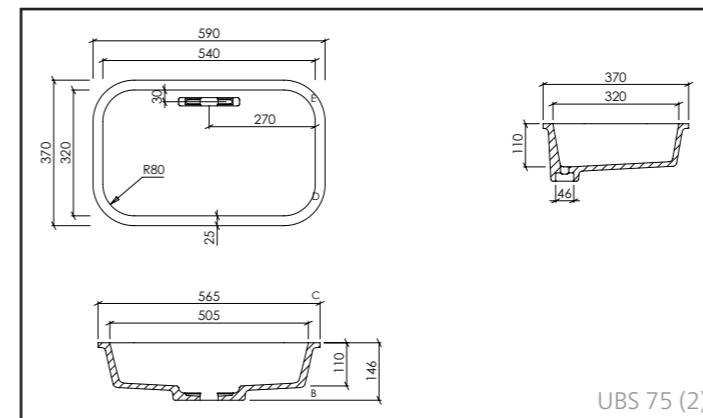
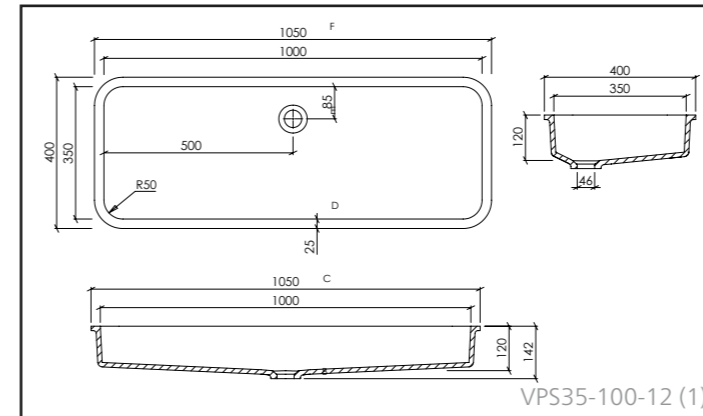
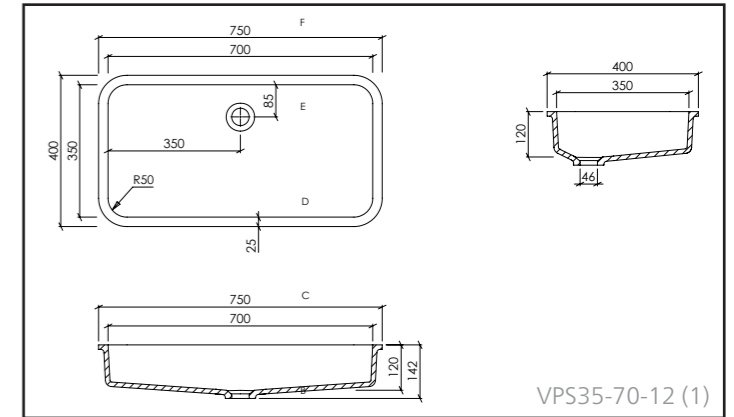
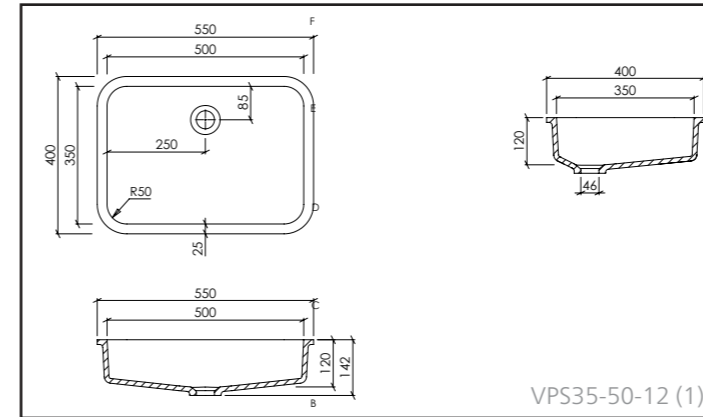
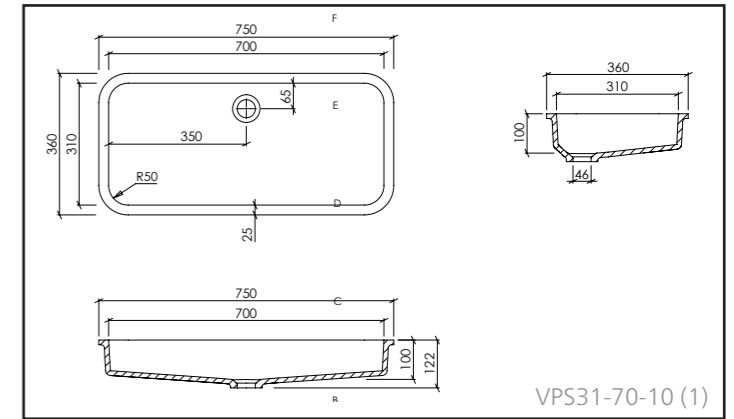
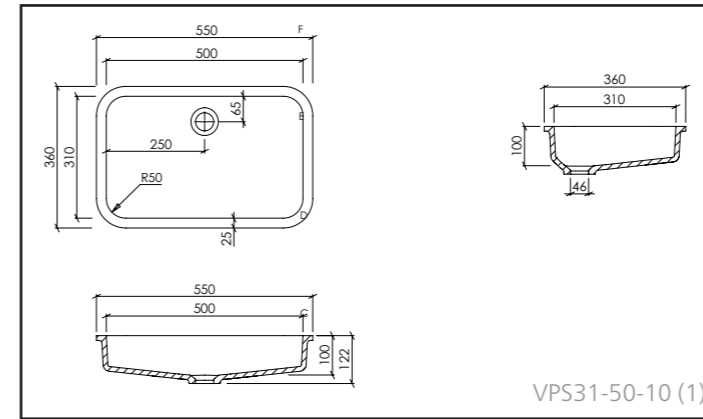
- Gegossene Becken zum Unterbau unter VARICOR®-Plattenmaterial
- Materialstärke: 12 mm
- Die Becken entsprechen den Vorgaben der CE-Kennzeichnung nach DIN EN 14688

ZUBEHÖR:

- Permanentablauf mit VARICOR®-Abdeckung
- Push-Open mit VARICOR®-Abdeckung (Abläufe mit VARICOR®-Abdeckung: s. auch Seite 50/51)

ABLAUF:

- Standardablauf gemäß DIN EN 31 für Ablaufventile mit 1 ¼"



UBS 75:
Anschlussstück für Siphon
im Lieferumfang enthalten

AUSFÜHRUNGEN:

- 1/ Überlauf möglich (mit externem Überlauf)
- 2/ Überlauf nicht möglich
- 3/ mit/ohne integriertem Überlauf möglich



VARICOR® SANITÄR:
WELLENBECKEN

HINWEISE:

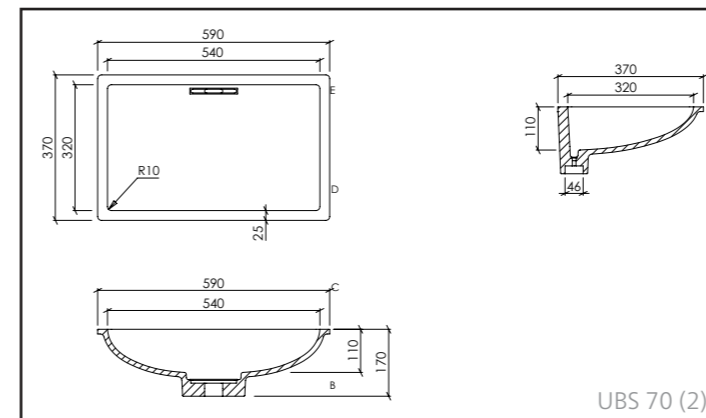
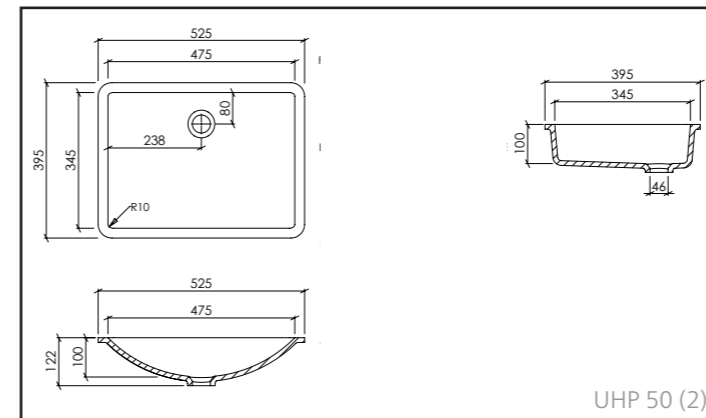
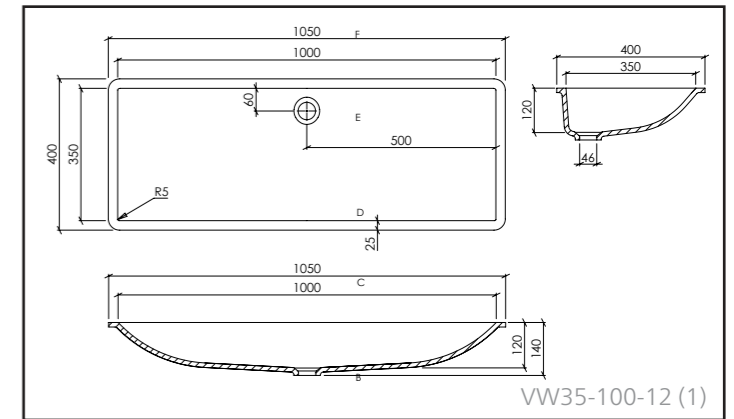
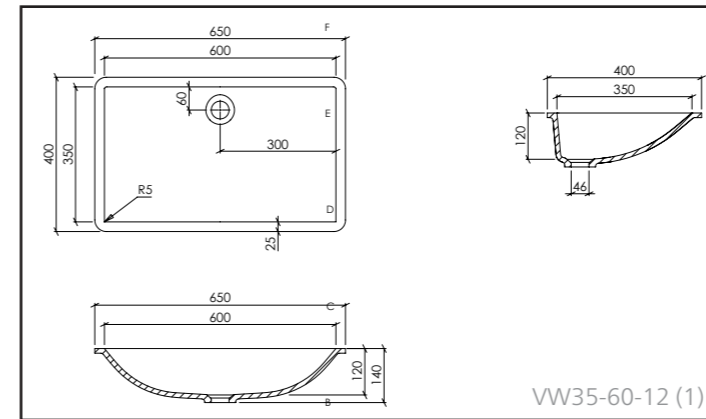
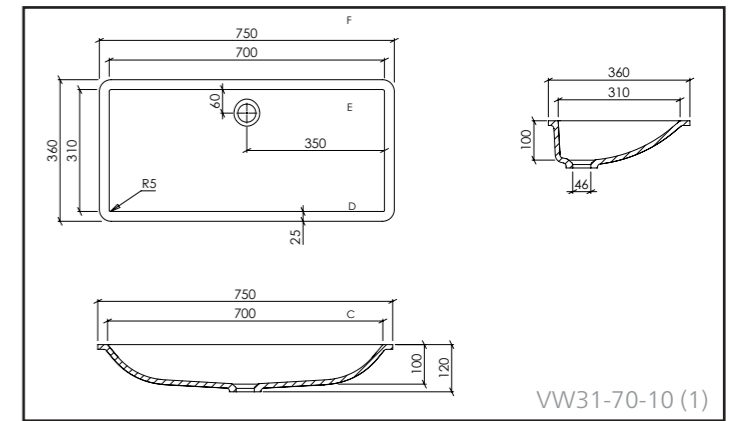
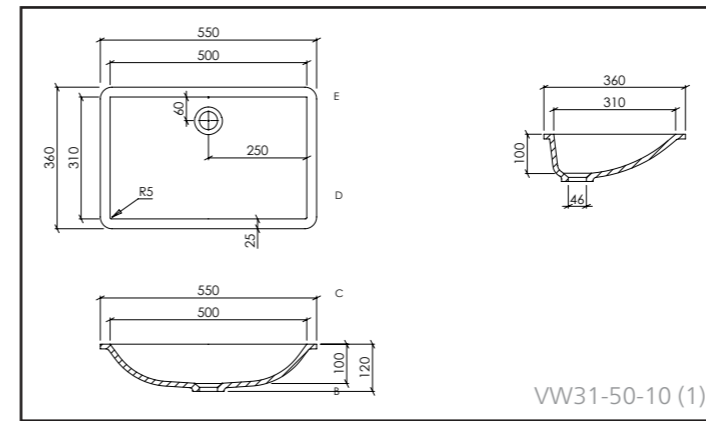
- Gegossene Becken zum Unterbau unter VARICOR®-Plattenmaterial
- Materialstärke: 12 mm
- Die Becken entsprechen den Vorgaben der CE-Kennzeichnung nach DIN EN 14688

ZUBEHÖR:

- Permanentablauf mit VARICOR®-Abdeckung
- Push-Open mit VARICOR®-Abdeckung (Abläufe mit VARICOR®-Abdeckung: s. auch Seite 50/51)

ABLAUF:

- Standardablauf gemäß DIN EN 31 für Ablaufventile mit 1 ¼"



UBS 70:
Anschlussstück für Siphon
im Lieferumfang enthalten

AUSFÜHRUNGEN:

- 1/ Überlauf möglich (mit externem Überlauf)
- 2/ Überlauf nicht möglich
- 3/ mit/ohne integriertem Überlauf möglich



VARICOR® SANITÄR:
GESOFTETE BECKEN

HINWEISE:

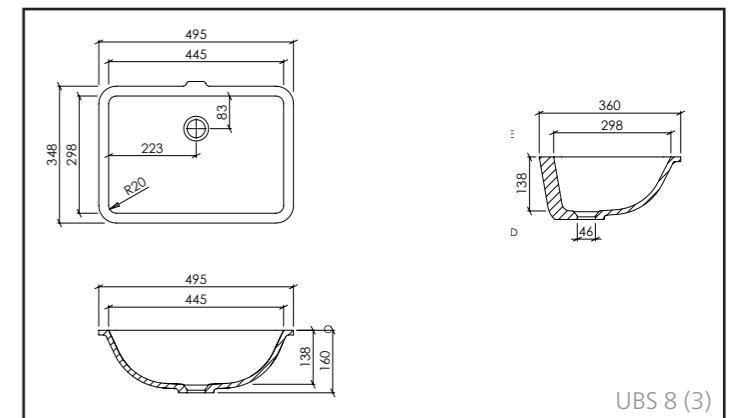
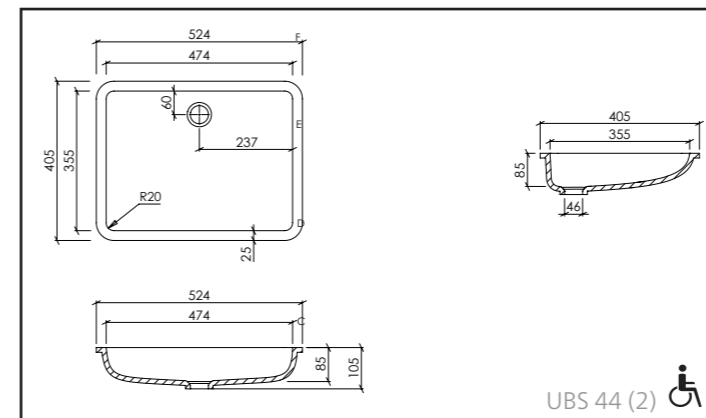
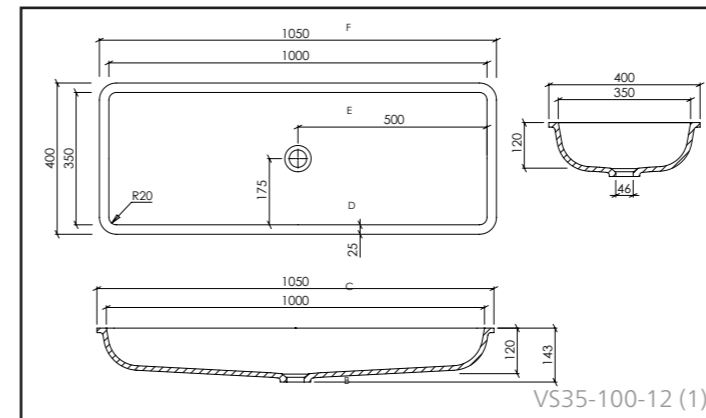
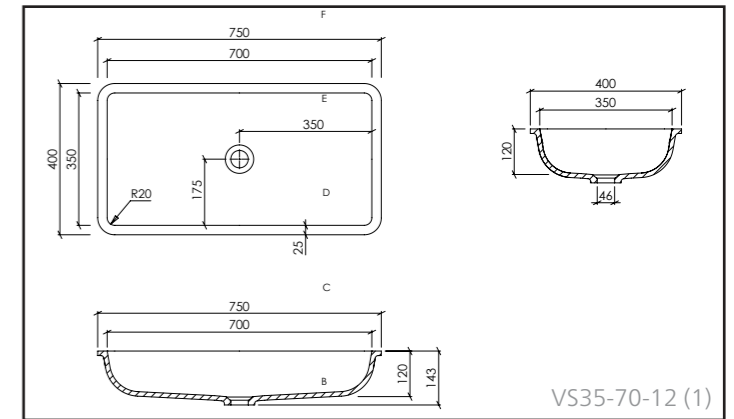
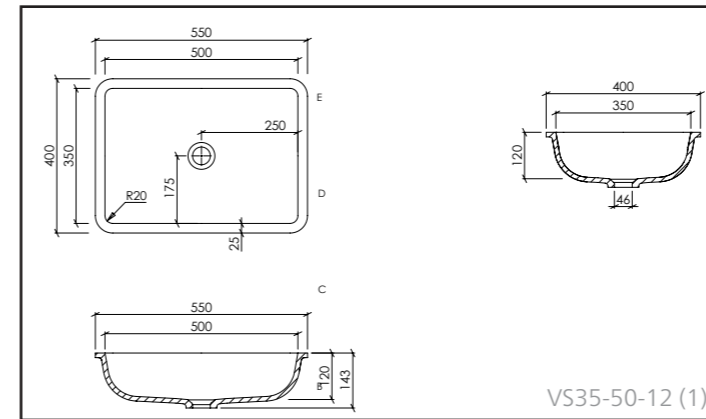
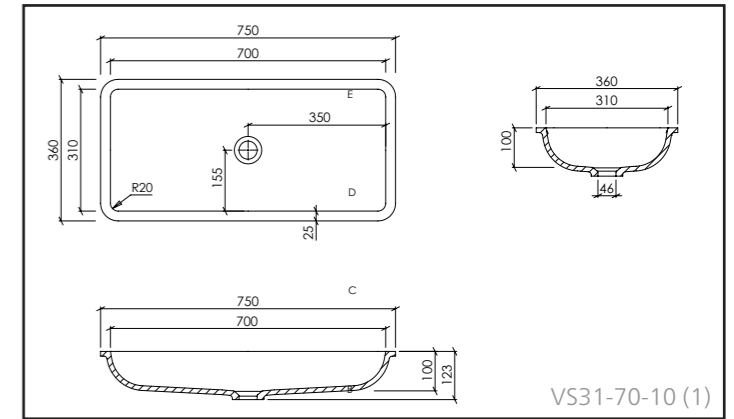
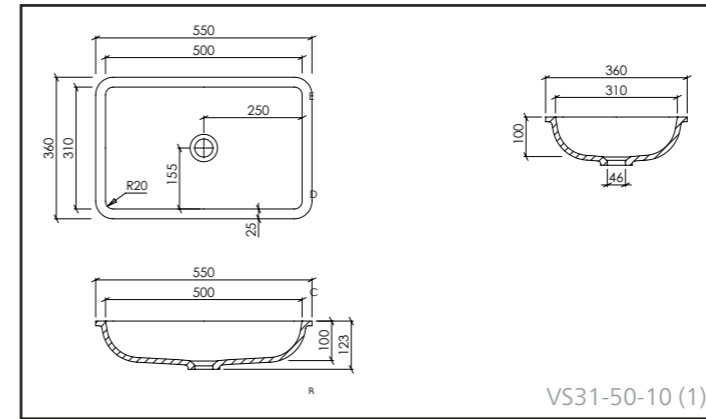
- Gegossene Becken zum Unterbau unter VARICOR®-Plattenmaterial
- Materialstärke: 12 mm
- Die Becken entsprechen den Vorgaben der CE-Kennzeichnung nach DIN EN 14688

ZUBEHÖR:

- Permanentablauf mit VARICOR®-Abdeckung
- Push-Open mit VARICOR®-Abdeckung (Abläufe mit VARICOR®-Abdeckung: s. auch Seite 50/51)

ABLAUF:

- Standardablauf gemäß DIN EN 31 für Ablaufventile mit 1 ¼"



AUSFÜHRUNGEN:

- 1/ Überlauf möglich (mit externem Überlauf)
- 2/ Überlauf nicht möglich
- 3/ mit/ohne integriertem Überlauf möglich



VARICOR® SANITÄR:
BECKEN - EXTRA SOFT

HINWEISE:

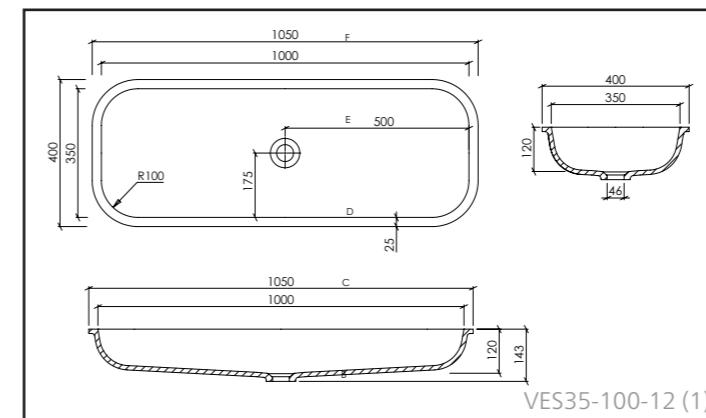
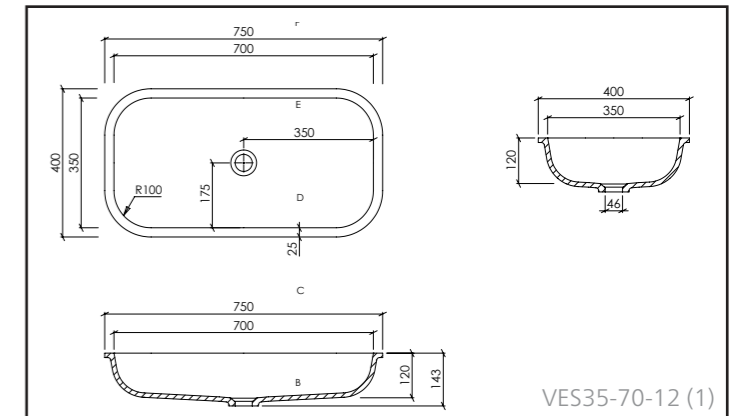
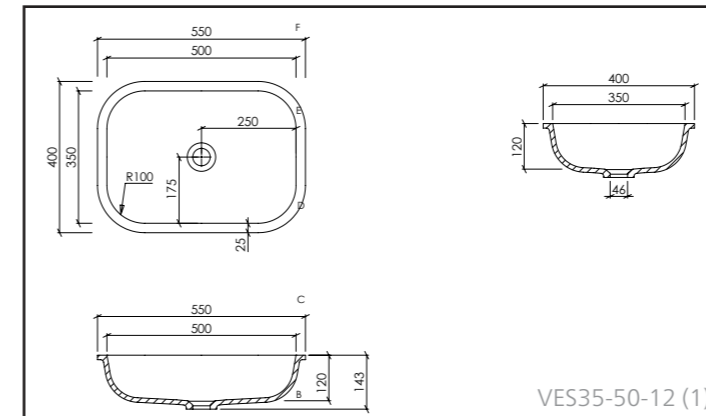
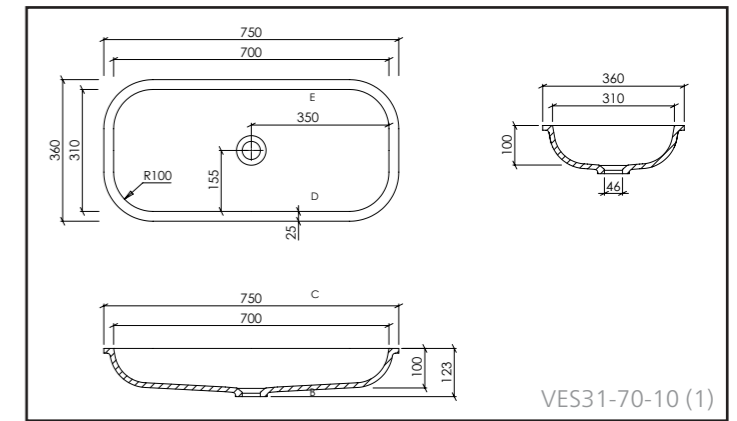
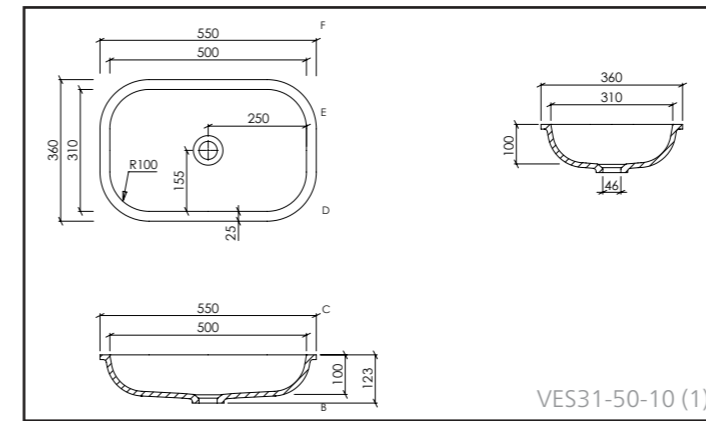
- Gegossene Becken zum Unterbau unter VARICOR®-Plattenmaterial
- Materialstärke: 12 mm
- Die Becken entsprechen den Vorgaben der CE-Kennzeichnung nach DIN EN 14688

ZUBEHÖR:

- Permanentablauf mit VARICOR®-Abdeckung
- Push-Open mit VARICOR®-Abdeckung (Abläufe mit VARICOR®-Abdeckung: s. auch Seite 50/51)

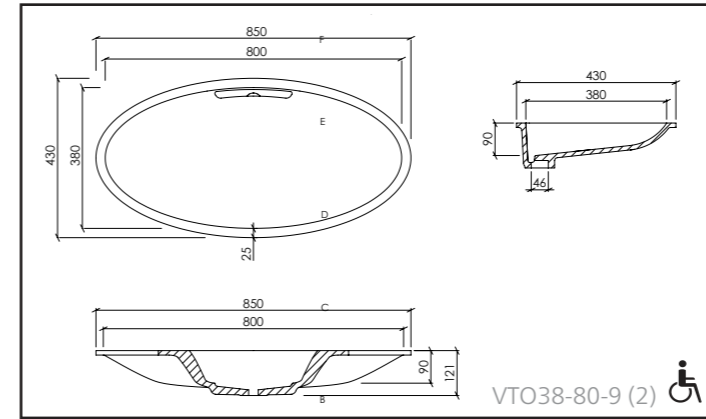
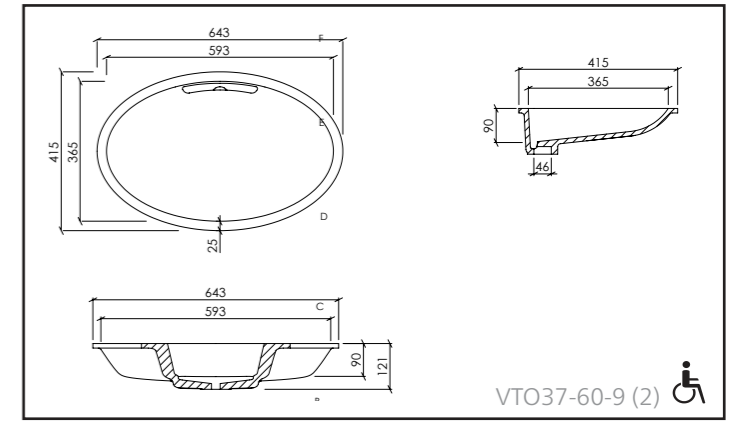
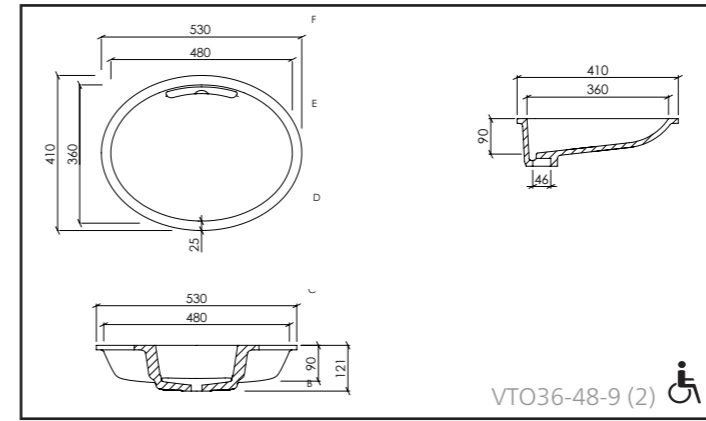
ABLAUF:

- Standardablauf gemäß DIN EN 31 für Ablaufventile mit 1 1/4"



AUSFÜHRUNGEN:

- 1/ Überlauf möglich (mit externem Überlauf)
- 2/ Überlauf nicht möglich
- 3/ mit/ohne integriertem Überlauf möglich



Anschlussstück für Siphon
im Lieferumfang enthalten

VARICOR® SANITÄR:

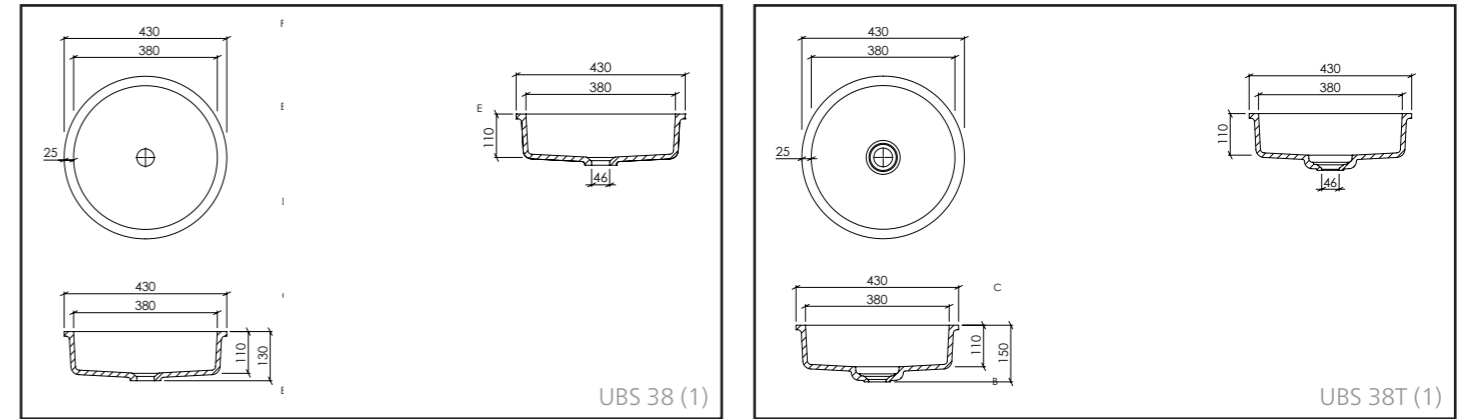
OVALE BECKEN - SCHLITZABLAUF

HINWEISE:

- Gegossene Becken zum Unterbau unter VARICOR®-Plattenmaterial
- Materialstärke: 12 mm
- Die Becken entsprechen den Vorgaben der CE-Kennzeichnung nach DIN EN 14688

AUSFÜHRUNGEN:

- 1/ Überlauf möglich (mit externem Überlauf)
- 2/ Überlauf nicht möglich
- 3/ mit/ohne integriertem Überlauf möglich



VARICOR® SANITÄR:

PURISTISCHE BECKEN - RUND

HINWEISE:

- Gegossene Becken zum Unterbau unter VARICOR®-Plattenmaterial
- Materialstärke: 12 mm
- Die Becken entsprechen den Vorgaben der CE-Kennzeichnung nach DIN EN 14688
- UBS 38T inkl. kleiner Abdeckplatte Ø 100 mm

ZUBEHÖR:

- Permanentablauf mit VARICOR®-Abdeckung
- Push-Open mit VARICOR®-Abdeckung (Abläufe mit VARICOR®-Abdeckung: s. auch Seite 50/51)
- Überlaufverbindung mit Adapter
- Zu UBS 38: Große Abdeckplatte rund, Ø 348 mm

ABLAUF:

- Standardablauf gemäß DIN EN 31 für Ablaufventile mit 1 ¼"

AUSFÜHRUNGEN:

- 1/ Überlauf möglich (mit externem Überlauf)
- 2/ Überlauf nicht möglich
- 3/ mit/ohne integriertem Überlauf möglich



VARICOR® SANITÄR:
GESOFTETE BECKEN - RUND

HINWEISE:

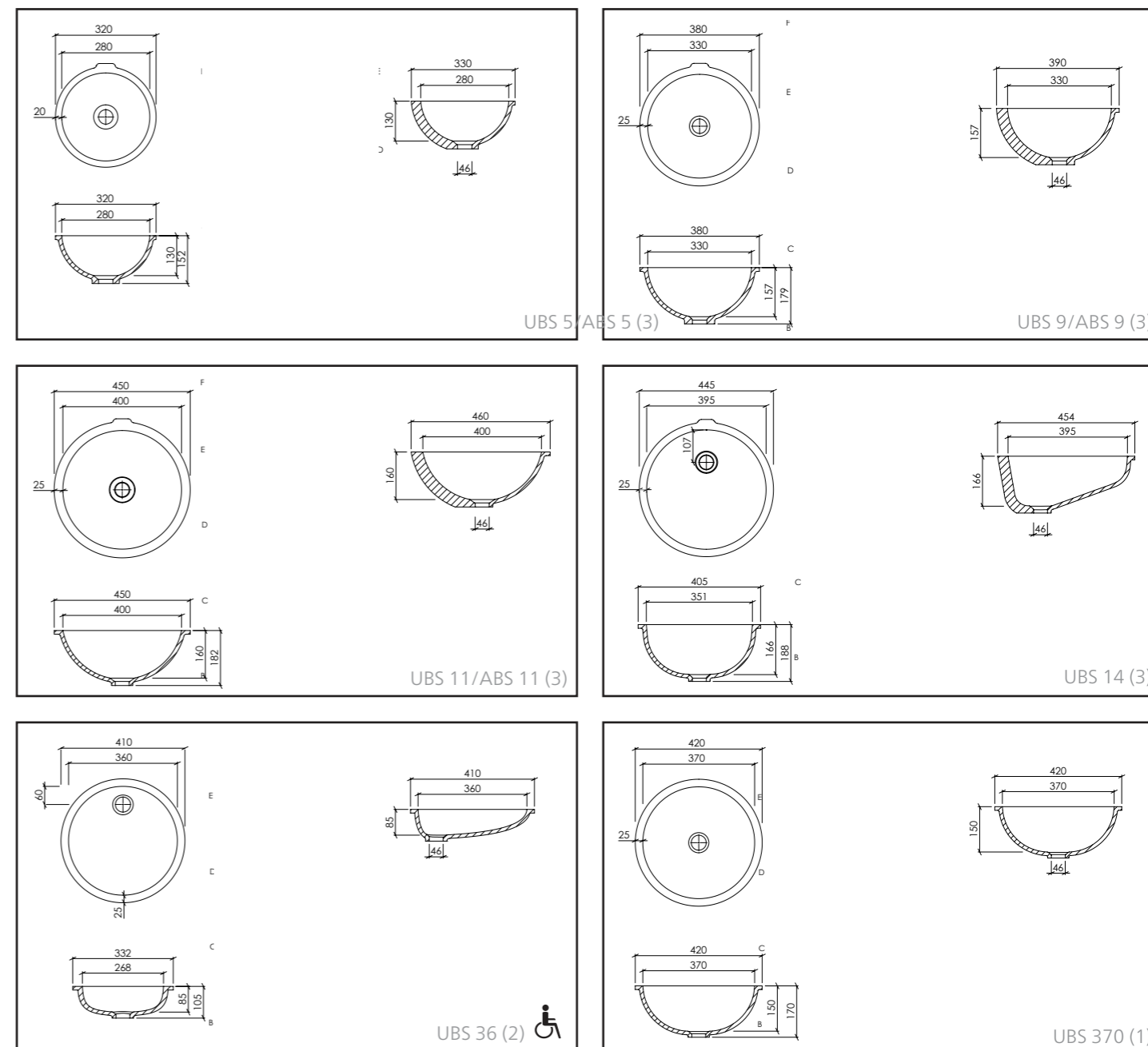
- Gegossene Becken zum Unterbau unter VARICOR®-Plattenmaterial
- Materialstärke: 12 mm
- Die Becken entsprechen den Vorgaben der CE-Kennzeichnung nach DIN EN 14688

ZUBEHÖR:

- Permanentablauf mit VARICOR®-Abdeckung
- Push-Open mit VARICOR®-Abdeckung (Abläufe mit VARICOR®-Abdeckung: s. auch Seite 50/51)

ABLAUF:

- Standardablauf gemäß DIN EN 31 für Ablaufventile mit 1 ¼"



Die Becken UBS 5, 9 und 11 sind auch als Auflageversion mit gerundeten Wannrandkanten zum Einbau von oben erhältlich (zur Kombination mit anderen Materialien).

Sie sind besonders geeignet zur Kombination mit den Auflagebecken zur Kinder-/Säuglingspflege (Seite 64/65).

AUSFÜHRUNGEN:

- 1/ Überlauf möglich (mit externem Überlauf)
- 2/ Überlauf nicht möglich
- 3/ mit/ohne integriertem Überlauf möglich



VARICOR® SANITÄR:
GESOFTETE BECKEN - OVAL

HINWEISE:

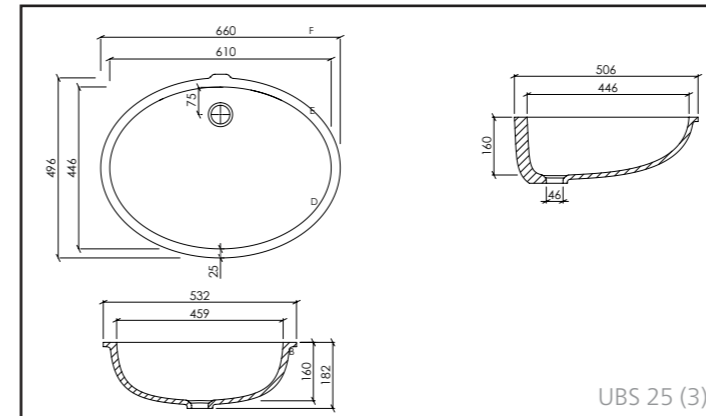
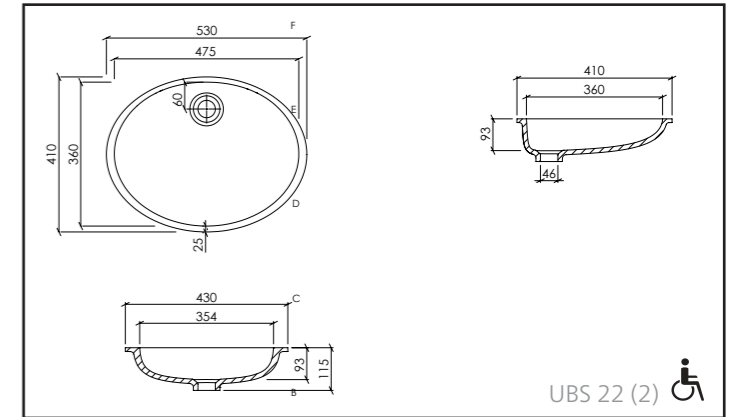
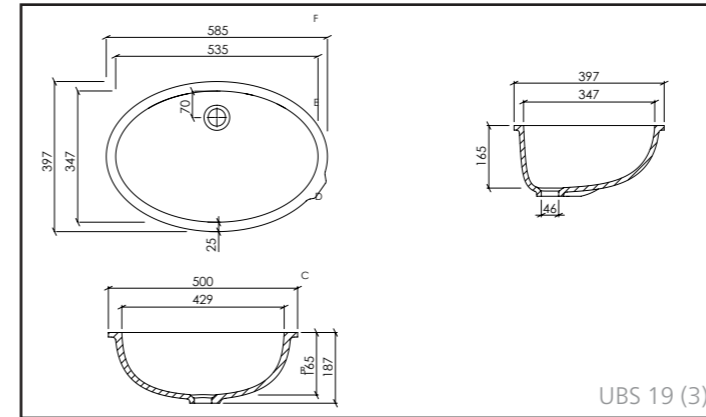
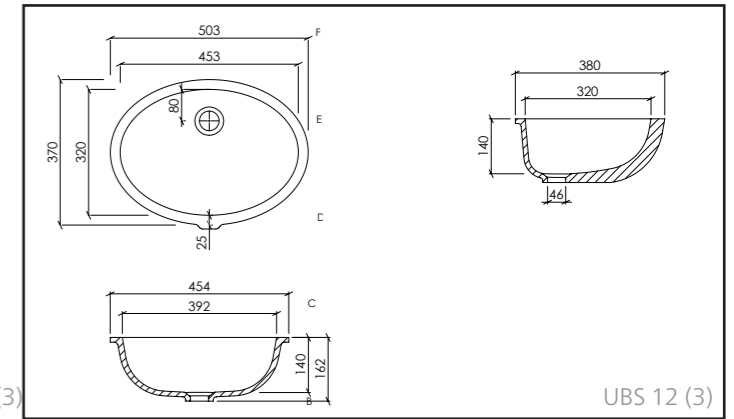
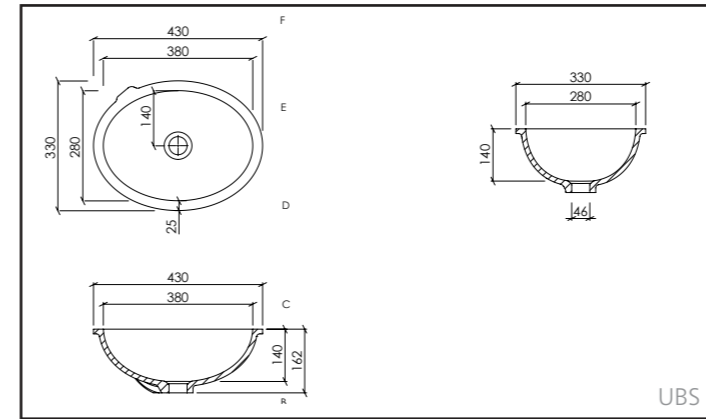
- Gegossene Becken zum Unterbau unter VARICOR®-Plattenmaterial
- Materialstärke: 12 mm
- Die Becken entsprechen den Vorgaben der CE-Kennzeichnung nach DIN EN 14688

ZUBEHÖR:

- Permanentablauf mit VARICOR®-Abdeckung
- Push-Open mit VARICOR®-Abdeckung (Abläufe mit VARICOR®-Abdeckung: s. auch Seite 50/51)

ABLAUF:

- Standardablauf gemäß DIN EN 31 für Ablaufventile mit 1 1/4"



AUSFÜHRUNGEN:

- 1/ Überlauf möglich (mit externem Überlauf)
- 2/ Überlauf nicht möglich
- 3/ mit/ohne integriertem Überlauf möglich

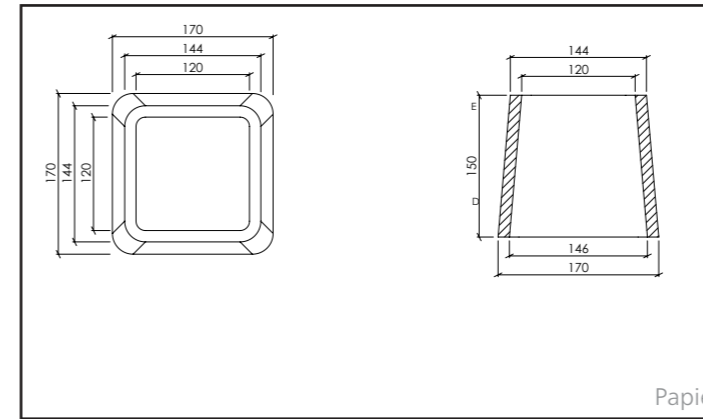


VARICOR® SANITÄR:

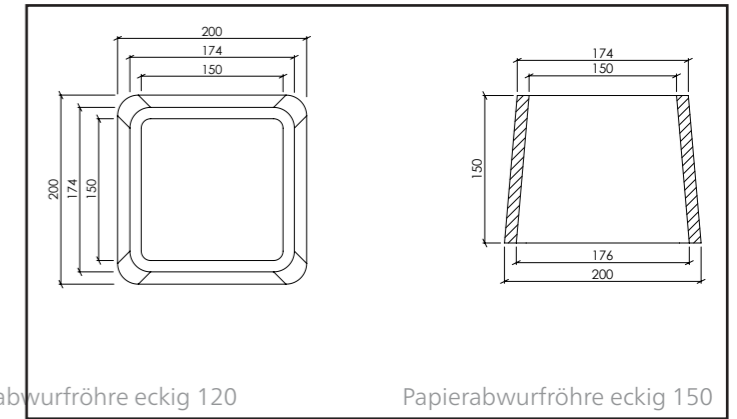
ERGÄNZUNG: PAPIERABWURFRÖHREN

HINWEISE:

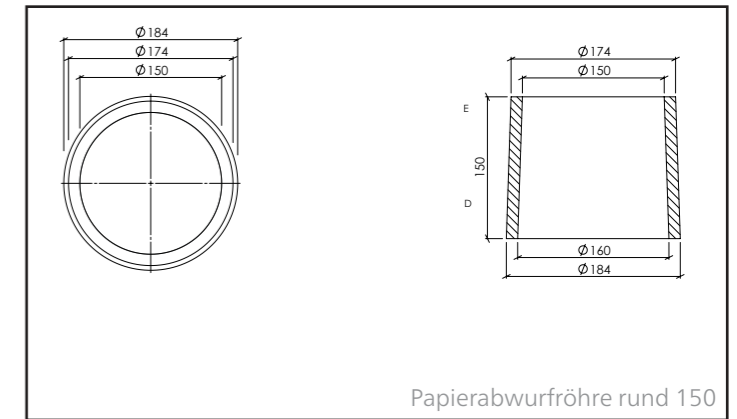
- Gegossene Röhren zum Unterbau unter VARICOR®-Plattenmaterial
- Materialstärke: 12 mm



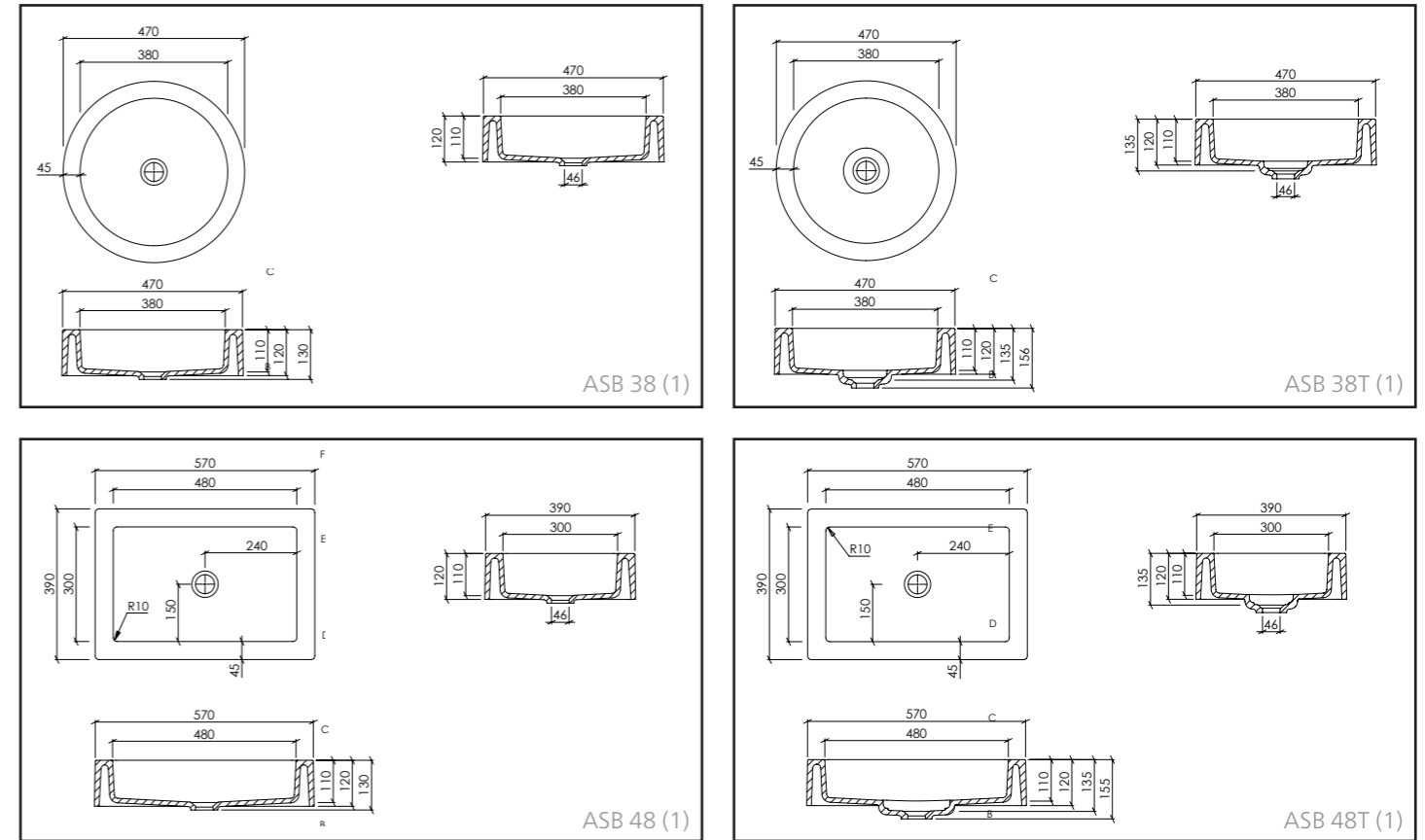
Papierabwurfrohre eckig 120



Papierabwurfrohre eckig 150



Papierabwurfrohre rund 150



VARICOR® SANITÄR:

AUFSATZBECKEN PURISTISCH - ECKIG + RUND

HINWEISE:

- Gegossene Becken zum Aufsatz auf VARICOR®-Plattenmaterial und zur Kombination mit anderen Materialien
- Materialstärke: 12 mm
- Die Becken entsprechen den Vorgaben der CE-Kennzeichnung nach DIN EN 14688
- ASB 48T inkl. kleiner Abdeckplatte 164 x 105 mm
- ASB 38T inkl. kleiner Abdeckplatte Ø 100 mm

ZUBEHÖR:

- Permanentablauf mit VARICOR®-Abdeckung
- Push-Open mit VARICOR®-Abdeckung (Abläufe mit VARICOR®-Abdeckung: s. auch Seite 50/51)
- Überlaufverbindung mit Adapter
- Zu ASB 48: Große Abdeckplatte eckig, 446 x 266 mm
- Zu ASB 38: Große Abdeckplatte rund, Ø 348 mm

ABLAUF:

- Standardablauf gemäß DIN EN 31 für Ablaufventile mit 1 ¼"

AUSFÜHRUNGEN:

- 1/ Überlauf möglich (mit externem Überlauf)
- 2/ Überlauf nicht möglich
- 3/ mit/ohne integriertem Überlauf möglich



VARICOR® SANITÄR:
WASCHTISCHMODULE PURISTISCH - ECKIG

HINWEISE:

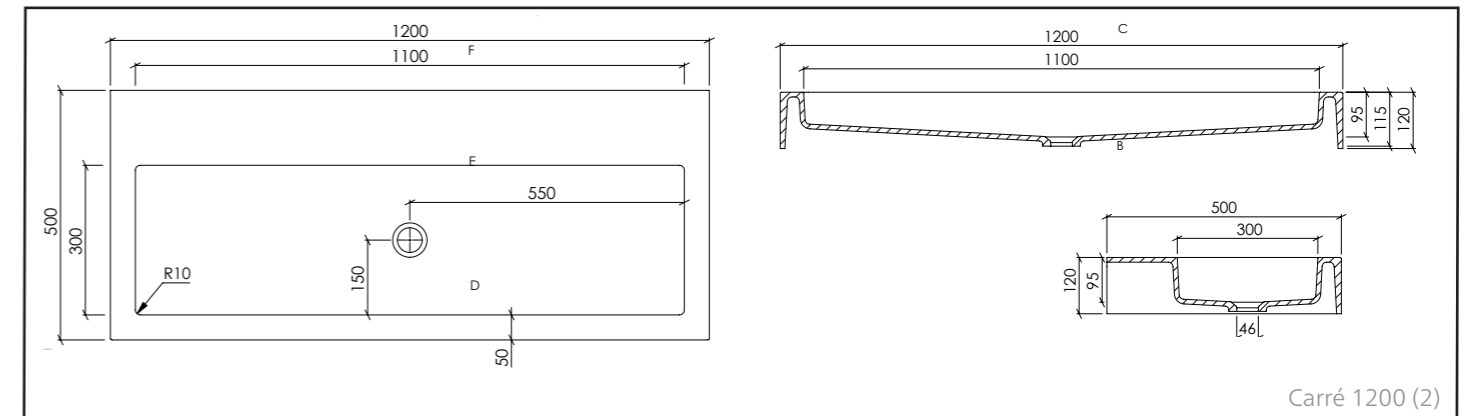
- Gegossene Becken wandhängend oder als Aufsatzwaschtisch
- Materialstärke: 12 mm
- Die Waschtischmodule entsprechen den Vorgaben der CE-Kennzeichnung nach DIN EN 14688
- Carré Wall ist mit Rückwand für Stockschraubenbefestigung
- Carré Wall nur für Wandauslauf geeignet
- Hahnlochbohrungen optional nach Vorgabe

ZUBEHÖR:

- Permanentablauf mit VARICOR®-Abdeckung
- Push-Open mit VARICOR®-Abdeckung (Abläufe mit VARICOR®-Abdeckung: s. auch Seite 50/51)
- Carré: Winkelkonsole 407 mm, zusätzlich Wandauflegewinkel 180 mm (nur Carré 1200)

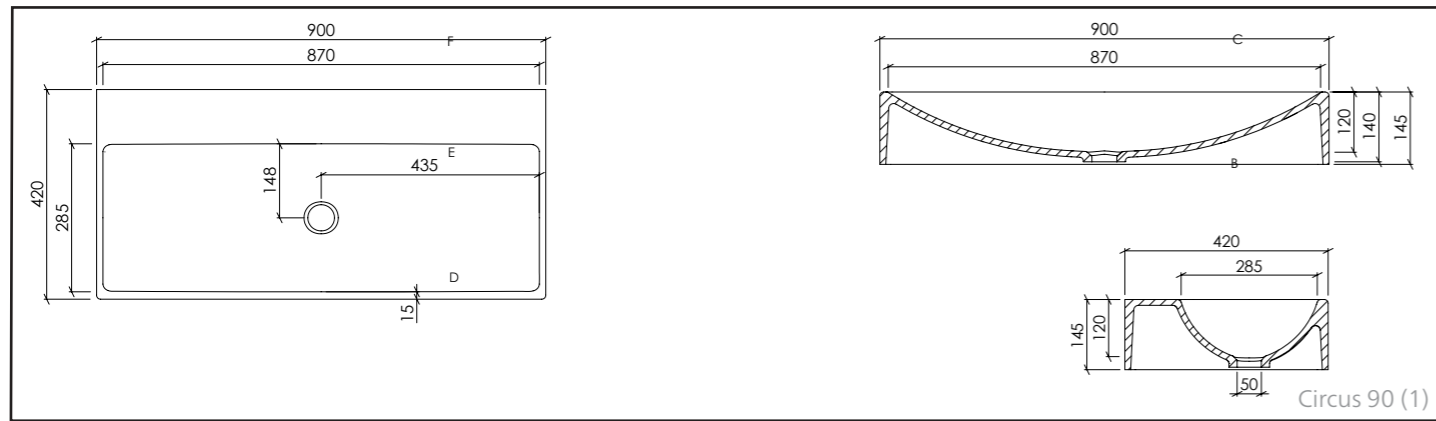
ABLAUF:

- Standardablauf gemäß DIN EN 31 für Ablaufventile mit 1 ¼"

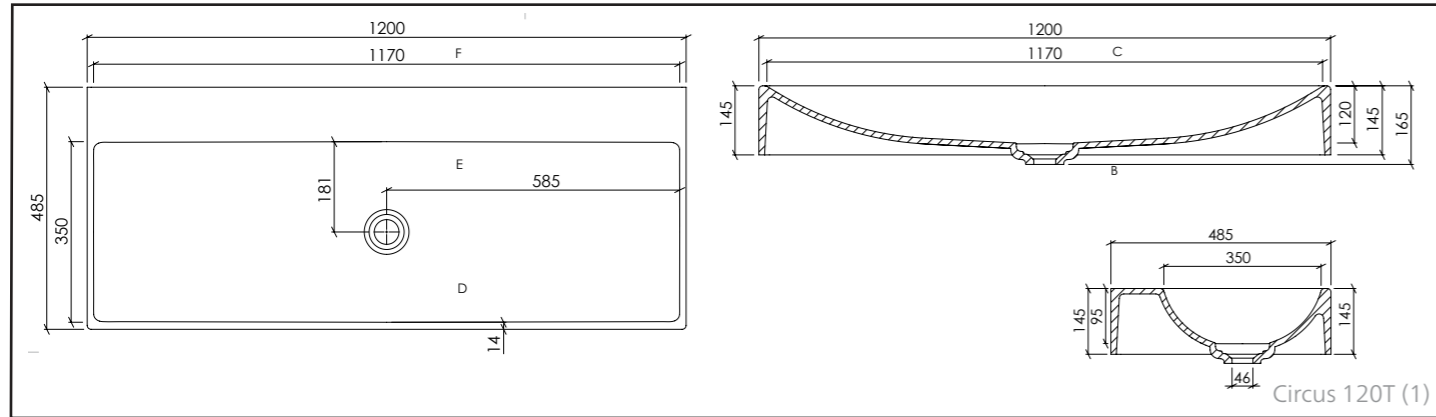


AUSFÜHRUNGEN:

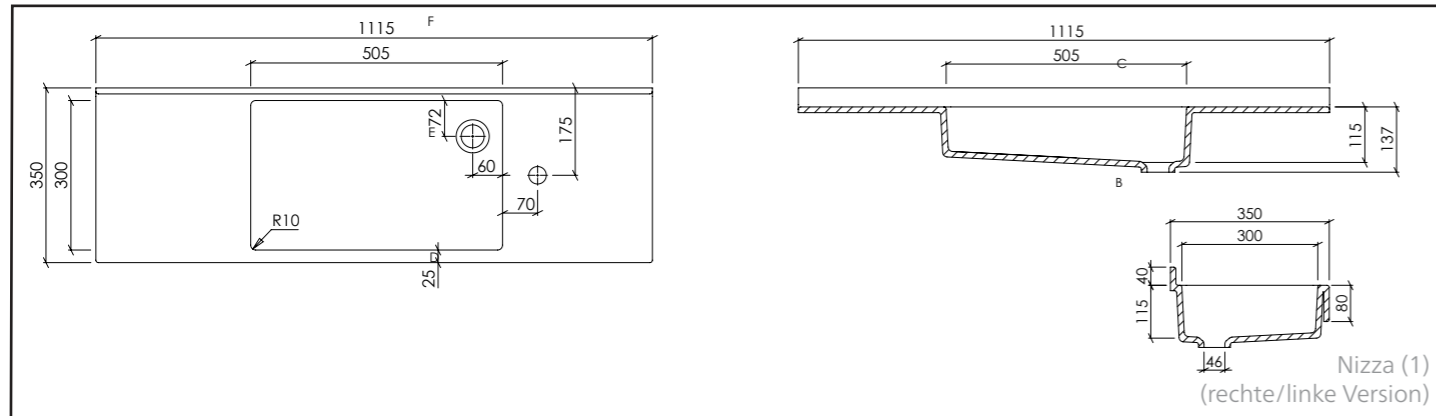
- 1/ Überlauf möglich (mit externem Überlauf)
- 2/ Überlauf nicht möglich
- 3/ mit/ohne integriertem Überlauf möglich



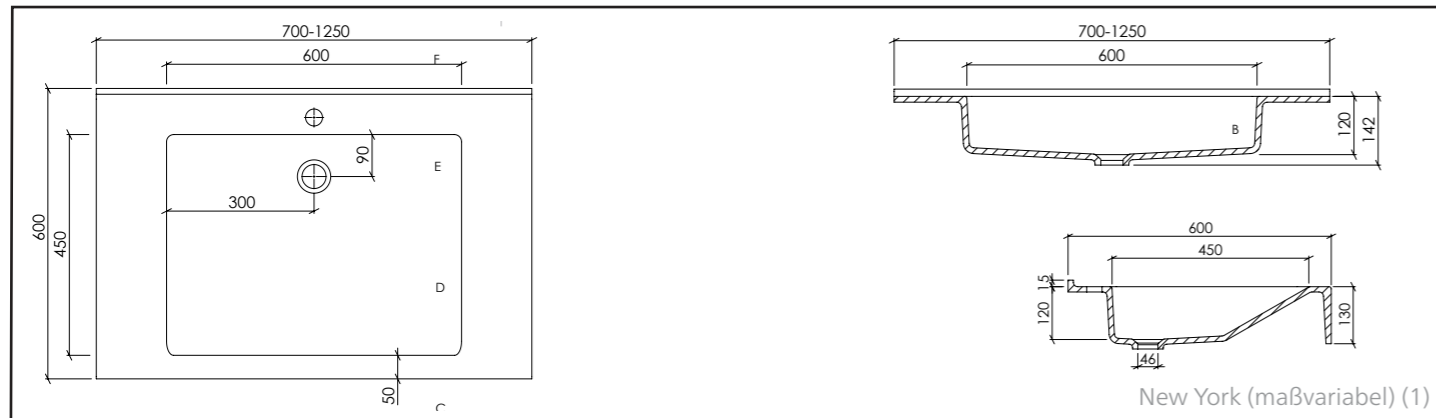
Circus 90 (1)



Circus 120T (1)



Nizza (1)
(rechte/linke Version)



New York (maßvariabel) (1)



VARICOR® SANITÄR:

WASCHTISCHMODULE PURISTISCH - ECKIG

HINWEISE:

- Gegossene Becken wandhängend oder als Aufsatzwaschtisch
- Materialstärke: 12 mm
- Die Waschtischmodule entsprechen den Vorgaben der CE-Kennzeichnung nach DIN EN 14688
- Die Modelle Circus 90 und Circus 120T sind mit Rückwand für Stockschraubenbefestigung
- Hahnlochbohrungen optional nach Vorgabe

ZUBEHÖR:

- Permanentablauf mit VARICOR®-Abdeckung
- Push-Open mit VARICOR®-Abdeckung (Abläufe mit VARICOR®-Abdeckung: s. auch Seite 50/51)
- Nizza: Winkelkonsole 310 mm, bei Nischen-einbau zusätzlich Wandauflagewinkel 180 mm
- New York: Winkelkonsole 480 mm, bei Nischen-einbau zusätzlich Wandauflagewinkel 480 mm

ABLAUF:

- Standardablauf gemäß DIN EN 31 für Ablaufventile mit 1 1/4" (Circus 90: 1 1/2")

AUSFÜHRUNGEN:

- 1/ Überlauf möglich (mit externem Überlauf)
- 2/ Überlauf nicht möglich
- 3/ mit/ohne integriertem Überlauf möglich



VARICOR® SANITÄR:

WASCHTISCHMODULE/WASCHRINNEN - ABGESCHRÄGTES BECKEN

HINWEISE:

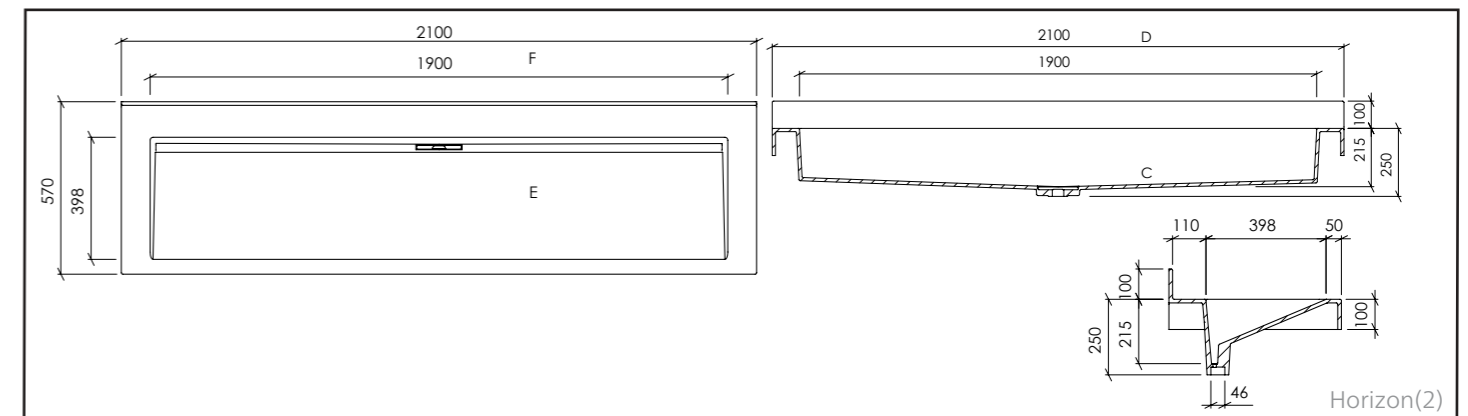
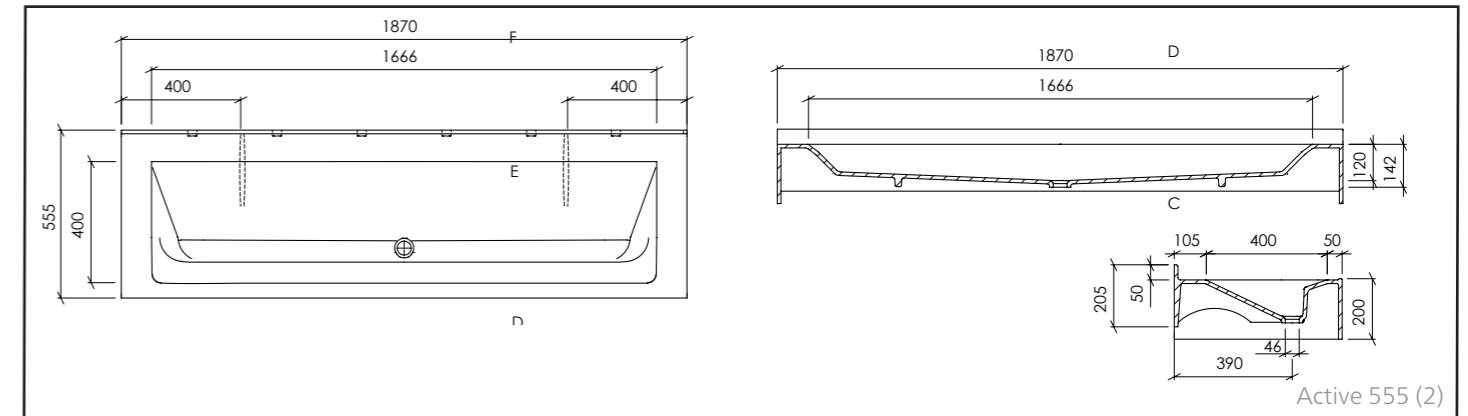
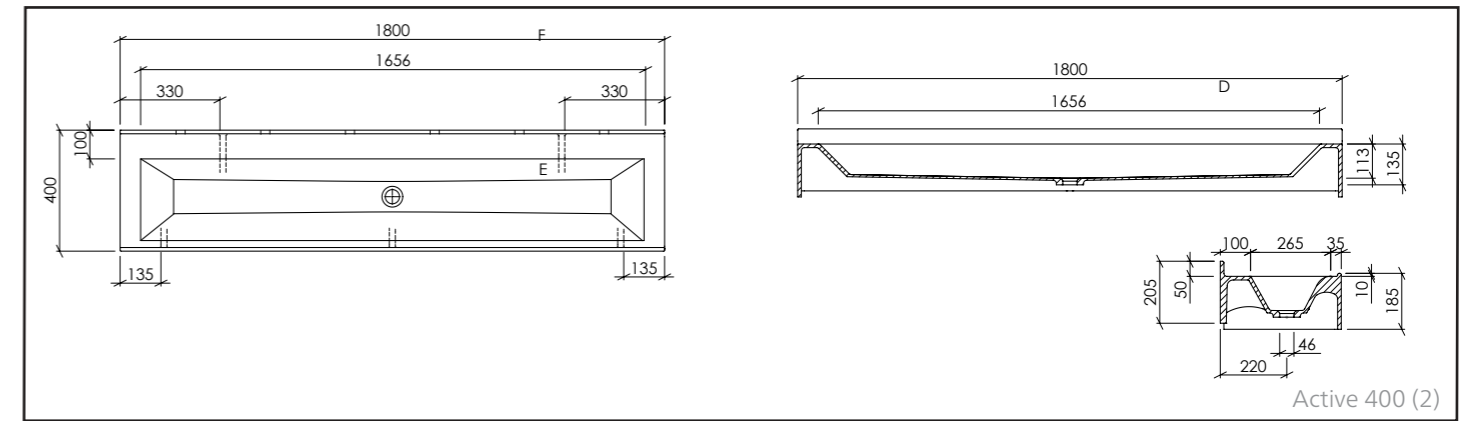
- Gegossene Becken wandhängend
- Materialstärke: 12 mm
- Die Waschtischrinnen entsprechen den Vorgaben der CE-Kennzeichnung nach EN 14296
- Die Modelle Active 555 und Active 400 werden als Standard mit Seitenteilen geliefert. Optional seitlich offen (bitte bei Bestellung angeben)
- Die Modelle Active sind mit Rückwand für Stockschraubenbefestigung
- Hahnlochbohrungen optional nach Vorgabe

ZUBEHÖR:

- Permanentablauf mit VARICOR®-Abdeckung (nicht für Horizon verwendbar)
- Push-Open mit VARICOR®-Abdeckung (nicht für Horizon verwendbar) (Abläufe mit VARICOR®-Abdeckung: s. auch Seite 50/51)
- Horizon: Spezialkonsolen (4er Set)

ABLAUF:

- Standardablauf gemäß DIN EN 31 für Ablaufventile mit 1 1/4" (gilt nicht für Horizon)



Horizon:
Anschlussstück für Siphon
im Lieferumfang enthalten

AUSFÜHRUNGEN:

- 1/ Überlauf möglich (mit externem Überlauf)
- 2/ Überlauf nicht möglich
- 3/ mit/ohne integriertem Überlauf möglich



VARICOR® SANITÄR:
WASCHTISCHMODULE - RUNDES BECKEN

HINWEISE:

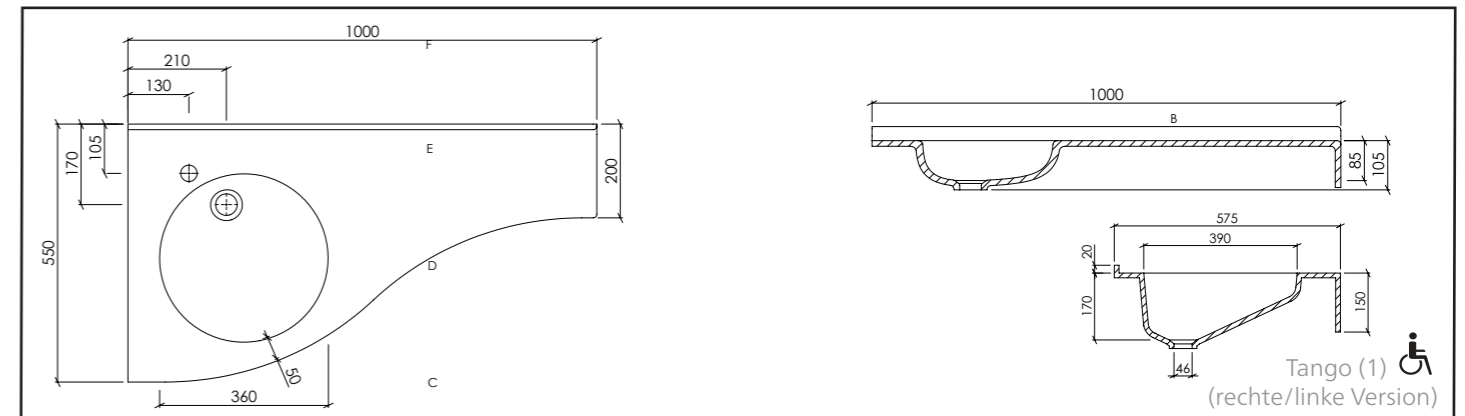
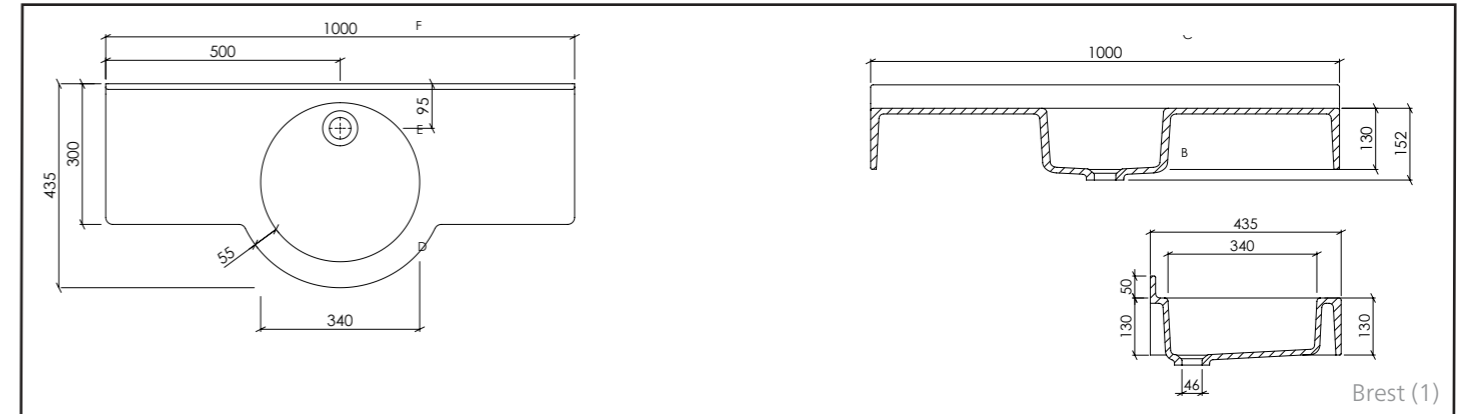
- Gegossene Becken wandhängend
- Materialstärke: 12 mm
- Die Waschtischmodule entsprechen den Vorgaben der CE-Kennzeichnung nach DIN EN 14688
- Brest ist mit Seitenteilen
- Seitenteile bei Salsa optional (bitte bei Bestellung angeben)
- Tango: schmale Seite werkseits geschlossen
- Handtuchhalterausschnitt bei Salsa und Tango optional (bitte bei Bestellung angeben)

ZUBEHÖR:

- Permanentablauf mit VARICOR®-Abdeckung
- Push-Open mit VARICOR®-Abdeckung (Abläufe mit VARICOR®-Abdeckung: s. auch Seite 50/51)
- Brest: Winkelkonsole (auf Anfrage)
- Salsa: Winkelkonsole 310/480 mm, bei Nischeneinbau zusätzlich Wandauflegewinkel 180/480 mm
- Tango: Winkelkonsole 310 mm und Wandauflegewinkel 480 mm

ABLAUF:

- Standardablauf gemäß DIN EN 31 für Ablaufventile mit 1 1/4"



AUSFÜHRUNGEN:

- 1/ Überlauf möglich (mit externem Überlauf)
- 2/ Überlauf nicht möglich
- 3/ mit/ohne integriertem Überlauf möglich



VARICOR® SANITÄR:
WASCHTISCHMODULE - OVALES BECKEN

HINWEISE:

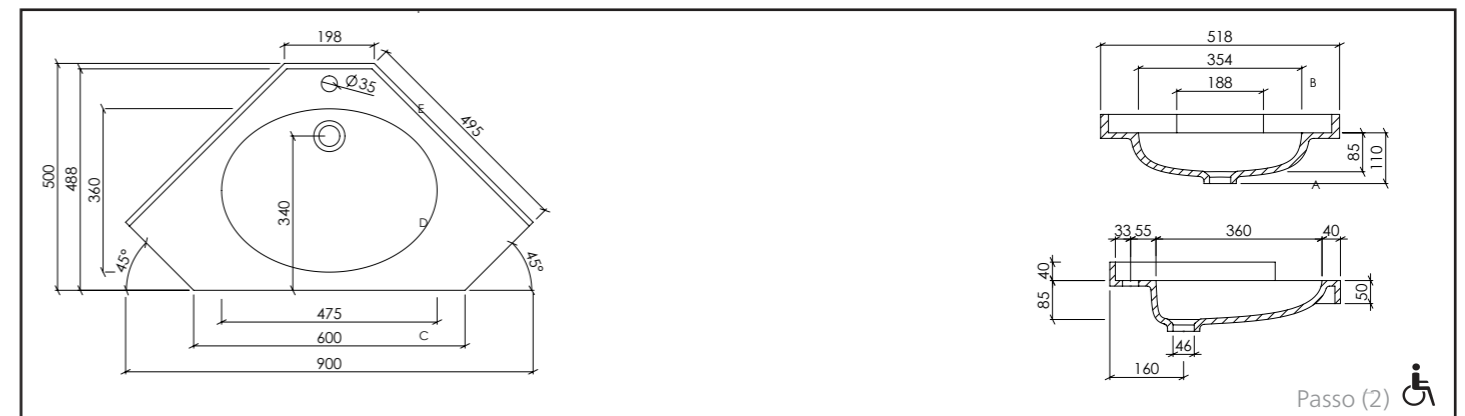
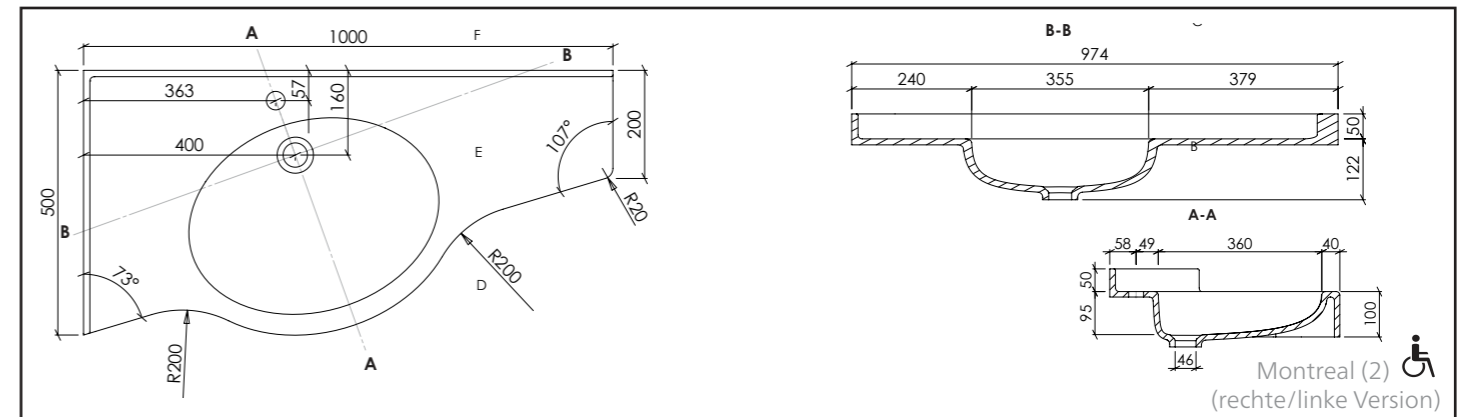
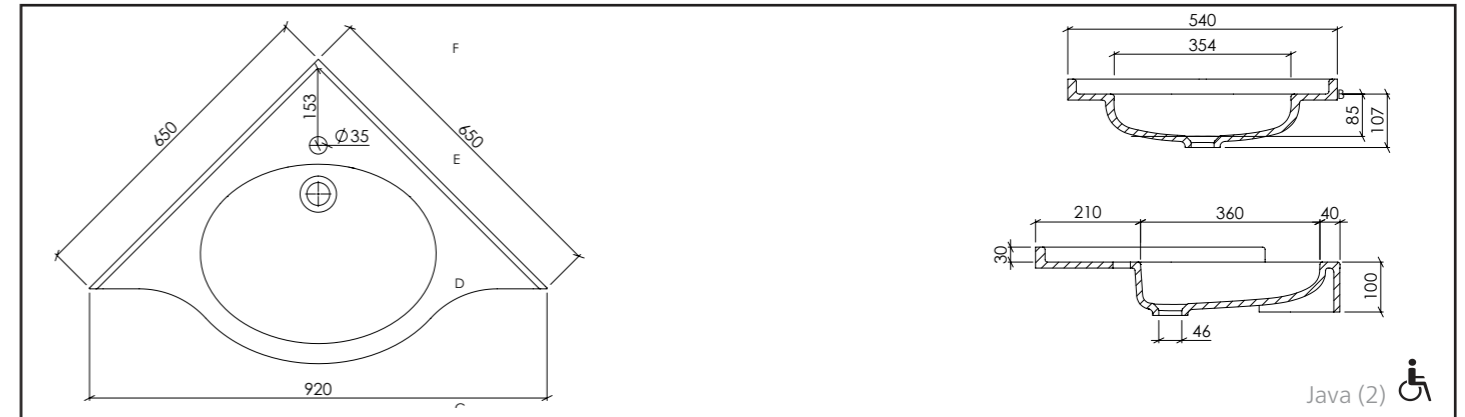
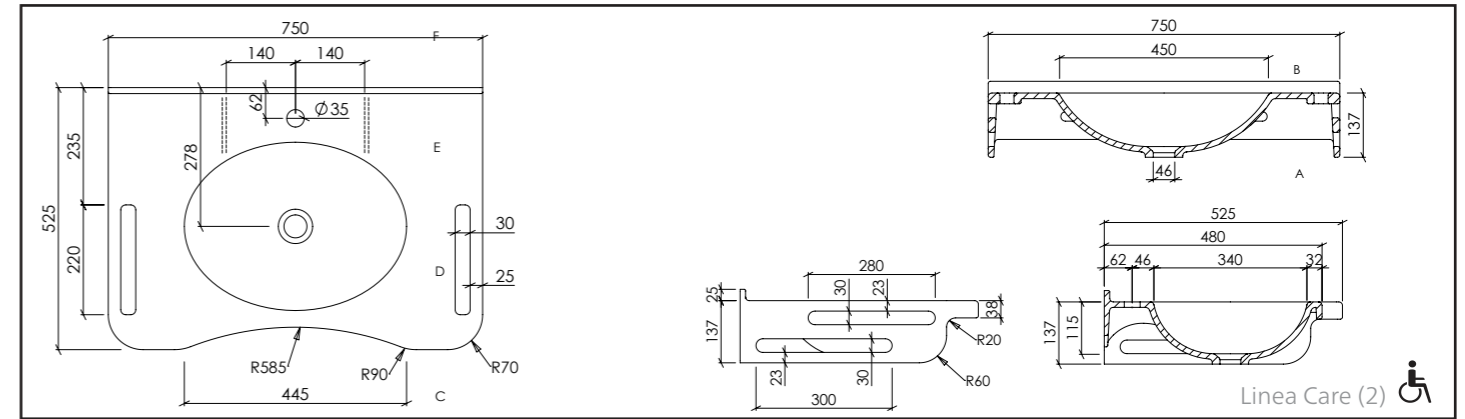
- Gegossene Becken wandhängend
- Materialstärke: 12 mm
- Die Waschtischmodule entsprechen den Vorgaben der CE-Kennzeichnung nach DIN EN 14688
- Linea Care ist mit Rückwand für Stockschraubenbefestigung
- Eckabschluss für Passo optional

ZUBEHÖR:

- Permanentablauf mit VARICOR®-Abdeckung
- Push-Open mit VARICOR®-Abdeckung (Abläufe mit VARICOR®-Abdeckung: s. auch Seite 50/51)
- Java: Wandauflegewinkel 480 mm
- Montreal: Winkelkonsole (auf Anfrage)
- Passo: Wandauflegewinkel 480 mm

ABLAUF:

- Standardablauf gemäß DIN EN 31 für Ablaufventile mit 1 1/4"



AUSFÜHRUNGEN:

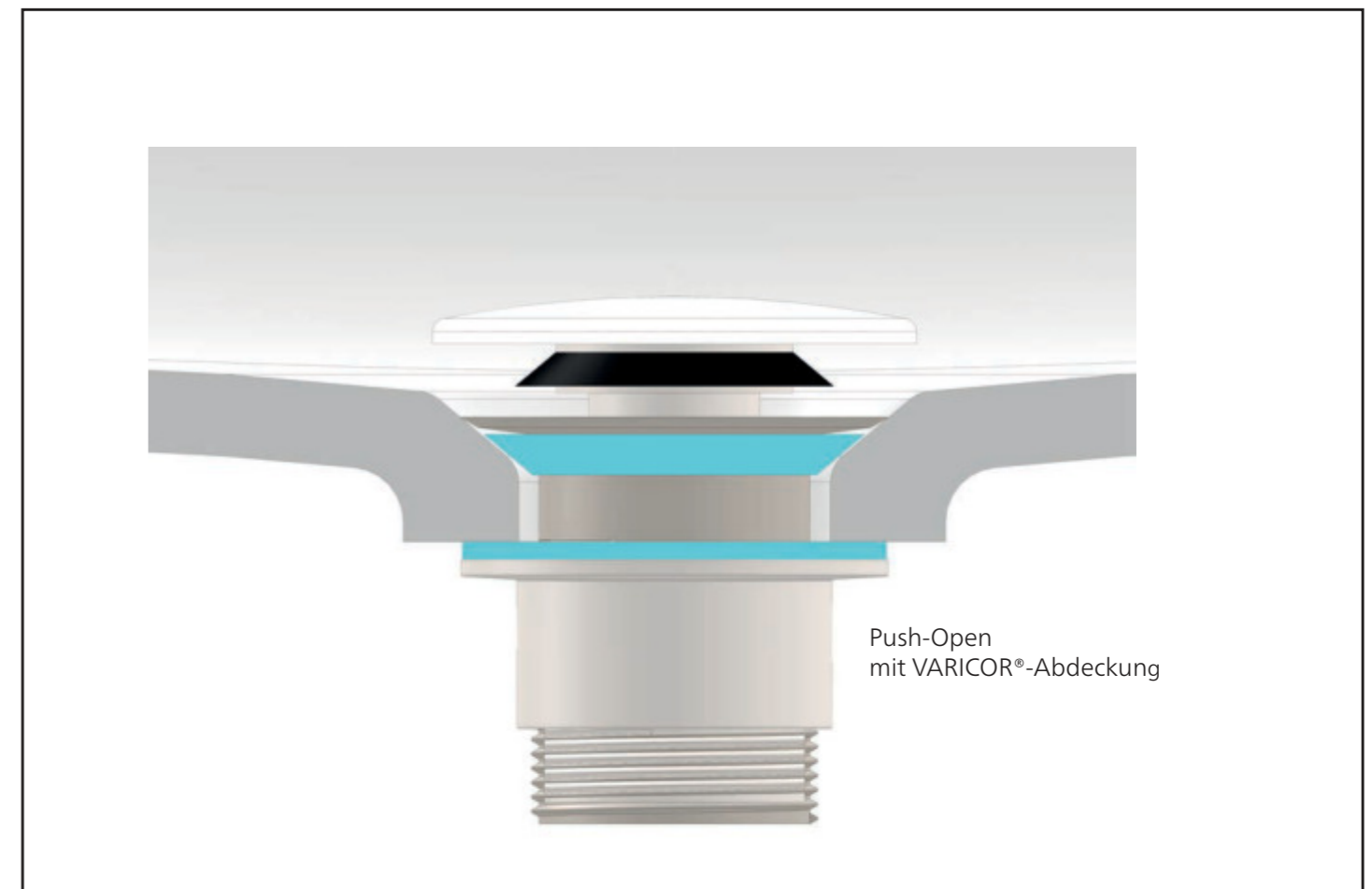
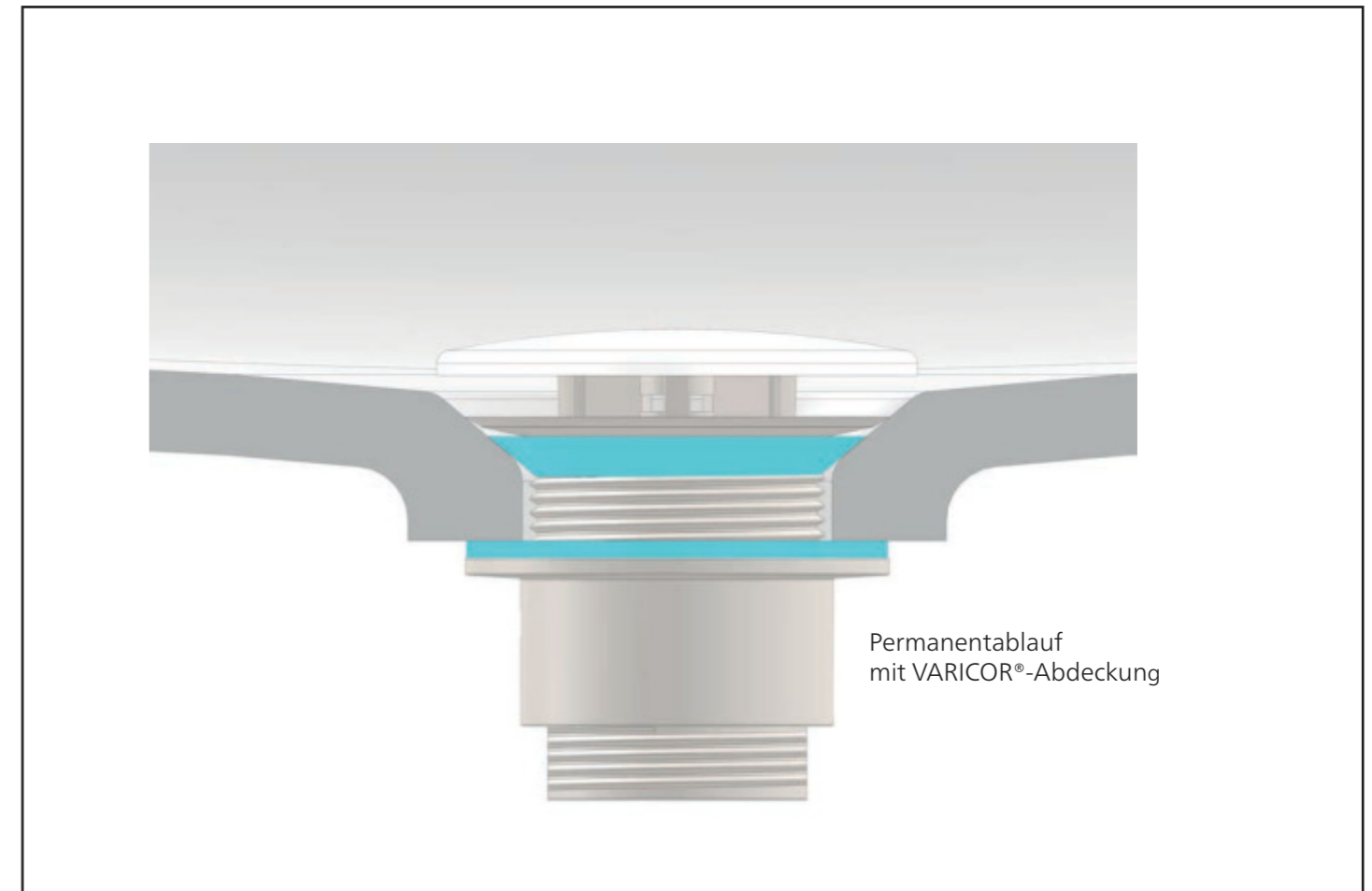
- 1/ Überlauf möglich (mit externem Überlauf)
- 2/ Überlauf nicht möglich
- 3/ mit/ohne integriertem Überlauf möglich



VARICOR® SANITÄR:
**ERGÄNZUNG:
ABLÄUFE MIT VARICOR®-ABDECKUNG**

HINWEISE:

- Geeignet für Ablaufsysteme mit 1 ¼"
- Lieferumfang:
Ablaufventil mit aufgeklebter VARICOR®-
Abdeckung





Diese Unterlage wurde mit größter Sorgfalt erstellt. Dennoch können technische Ungenauigkeiten oder Druckfehler nicht ausgeschlossen werden. Daher übernehmen wir keine Gewähr für die Vollständigkeit und Richtigkeit der Dokumentation. Maß- und Formangaben stehen unter dem Vorbehalt der materialspezifischen Toleranzen gemäß DIN ISO 2768-1-2 cL. Wir behalten uns das Recht vor, Produkt- und Materialspezifikationen im Rahmen der Weiterentwicklung unserer Produkte jederzeit ohne vorherige Bekanntgabe zu ändern.